



ULTIMHEAT

HEAT & CONTROLS



浸入式加热器

- 空气加热的解决方案：
- 用于合并装置的液体通过的液体加热器：

查看24号目录书



查看23号目录书

联系我们



由于我们的产品是不断地持续改进的，数据表上使用的图纸、描述、特性等只是作为引导而已，可以不经提前通知进行更改。

第1章	概要	P1-P4
第2章	技术介绍	P1-P10
第3章	编号清单	P1-P4

套筒式加热器				P1-P6
第4章		9T10	直径10mm的筒形加热器，带内置温控器，M14×1.5螺纹。	P3-P4
		9T16	直径16mm的筒形加热器，带有1" BSPP螺纹用于油散热器。带电线输出或48mm×8mm×50mm的接线盒。	P5-P6

不带连接盒的浸入式加热器				P1-P18
第5章		9RBU1	带单根回弯式发热管的浸入式加热器，铜焊黄铜接头，带柱形螺纹1" BSPP；1/4" BSPP；1/2" BSPP；M45×2。	P3-P4
		9RBU2	带两根回弯式发热管的浸入式加热器，铜焊黄铜接头，带柱形螺纹1/4" BSPP；1/2" BSPP；M45×2。	P5-P6
		9RBU3	带3根回弯式发热管的浸入式加热器，铜焊黄铜接头，带柱形螺纹1/4" BSPP；1/2" BSPP；M45×2。	P7-P8
		9RSU1	带单根回弯式发热管的全不锈钢浸入式加热器，氩弧焊焊接不锈钢接头（无铜焊），带柱形螺纹1/2" BSPP；M45×2。	P9-P10
		9RSU2	带两根回弯式发热管的全不锈钢浸入式加热器，氩弧焊焊接不锈钢接头（无铜焊），带柱形螺纹1/2" BSPP；M45×2。	P11-P12
		9RSU3	带3根回弯式发热管的全不锈钢浸入式加热器，氩弧焊焊接不锈钢接头（无铜焊），带柱形螺纹1/2" BSPP；M45×2。	P13-P14
		9RBW3	带3根螺旋状发热管的超短的浸入式加热器，铜焊黄铜接头，可有2 1/2" 和M77×2。	P15-P16
		9RSW3	带3根螺旋式发热管的全不锈钢超短款的浸入式加热器，氩弧焊焊接不锈钢接头（无铜焊），带圆柱形螺纹2 1/2"和M77×2	P17-P18



带塑料连接盒的浸入式加热器

P1-P20

第6章		9ST1	带微型外壳的浸入式加热器，48mm×48mm×50mm，1" BSPP 接头。	P3
		9ST2	带圆形外壳的浸入式加热器，直径56×66mm。1¼"，1½"，M45×2接头。	P4-P5
		9ST6	带有直径100mm×100mm塑料外壳的浸入式加热器。1¼"至2"的接头。带或不带温控器。	P6-P7
		9STC	用于 储水式热水器 的浸入式加热器，带有105mm×88mm×58.5mm的塑料外壳。1¼"，1½"，M45×2接头。 带有控制温控器和手动复位限制器。	P8-P9
		9STM	带有130mm×130mm×190mm塑料外壳的浸入式加热器。1½"至M77×2的接头。带有控制温控器。带或不带手动复位温控器。功率可达21KW，带内置功率继电器。直径10和12mm的发热管。	P10-P12
		9SWM	带有130mm×130mm×190mm塑料外壳的 超短 浸入式加热器。M77×2或2½"接头。带有控制温控器和带或不带有手动复位型温控器。功率可达 9KW ，带有一个内置继电器。直径8mm的盘绕形发热管。	P13-P15
		9STQ	带有182mm×130mm×132mm塑料外壳的浸入式加热器。1½"和M45×2接头。带有PID电子温度控制器，带或不带温度控制器。内置冷固态继电器。	P16-P17
		9STB	带有182mm×130mm×120mm塑料外壳的浸入式加热器。1½"和M45×2接头。带有机械式温控器或电子温度控制器。带或不带手动复位温控器。	P18-P20

由于我们的产品是不断地持续改进的，数据表上使用的图纸、描述、特性等只是作为引导而已，可以不经提前通知进行更改。



带铝连接盒的浸入式加热器

P1-P18

第7章		9ST3	带有78mm×66mm×50mm铝制外壳的浸入式加热器。1/4", 1/2", M45×2接头	P3-P4
		9ST4	带有78mm×78mm×74mm铝制外壳的浸入式加热器。1/4", 1/2", M45×2接头。带或不带温控器。	P5-P6
		9ST5	带有105mm×105mm×96mm铝制外壳的浸入式加热器。1/4"至2 1/2"和M77×2的接头。带或不带温控器。	P7-P8
		9STP	带有182mm×130mm×144mm的铝塑或全铝外壳的浸入式加热器。2"至M77×2接头。带有机械式温控器。带或不带手动复位温控器。功率可达21KW，带有内置功率继电器。发热管直径10和12mm。	P9-P11
		9STN	带有182mm×130mm×224mm铝塑或全铝外壳的浸入式加热器，80mm的扩展安装位置，2"到M77×2接头，带有机械式温控器，带有或不带有手动复位型温控器，功率可达21KW，带有内置功率继电器。发热管直径10和12mm。	P12-P14
		9SWN	带有182mm×130mm×224mm的铝塑或全铝外壳的 超短 浸入式加热器，带有80mm的扩展安装位置。2 1/2"和M77×2接头。带有机械式温控器。带或不带手动复位温控器。功率可达9kw，带有内置功率继电器。直径8mm的盘绕式发热管。	P15-P17

全不锈钢浸入式加热器


P1-P4


第8章		9STI	全不锈钢浸入式加热器，无铜焊， 直径73mm×64.5mm不锈钢外壳。1/2"不锈钢接头。不带温控器。	P3-P4
		9STJ	全不锈钢浸入式加热器，无铜焊， 105mm×105mm×100mm不锈钢外壳。1/2"不锈钢接头。带有或不带温控器。	P5-P6


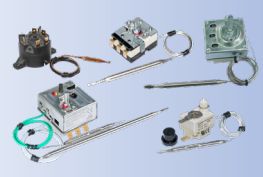
由于我们的产品是不断地持续断改进的，数据表上使用的图纸、描述、特性等只是作为引导而已，可以不经提前通知进行更改。



低电压可再生能源浸入式加热器				P1-P18
第9章		9SFN200 和 9SFN500	可再生能源1½" 和 M45×2 浸入式加热器，带230V辅助发热管的12 和24V电源， 不带连接盒	P3-P4
		9SFN202 和 9SFN502	可再生能源1½" 和 M45×2 浸入式加热器，带230V辅助发热管的12 和24V电源， 带连接盒	P5-P6
		9SFN400	可再生能源1¼" 浸入式加热器，带230V辅助发热管的12 和24V电源， 不带连接盒	P7-P8
		9SFN402	可再生能源1¼" 浸入式加热器，带230V辅助发热管的12 和24V电源， 带连接盒	P9-P10
		9SFT200 和 9SFT500	可再生能源1½" 和 M45×2 浸入式加热器，12 和24V电源， 不带连接盒	P11-P12
		9SFT202 和 9SFT502	可再生能源1½" 和 M45×2 浸入式加热器，12 和24V电源， 带连接盒	P13-P14
		9SFT400	可再生能源1¼" 浸入式加热器，12 和24V电源， 不带连接盒	P15-P16
		9SFT402	可再生能源1¼" 浸入式加热器，12 和24V电源， 带连接盒	P17-P18

温控器常用的浸入式加热器连接盒				P1-P10
第10章		Y306500	8I三相温控器的标准浸入式加热器的PA66 外壳	P3

常见的单相或三相浸入式加热器				P1-P10
第11章		9STTAD	配有1½"螺纹接头和温控器进行温度控制	P3

附件				P1-P10
第12章		螺母、垫片、插座焊接接头，从1" 至 M77×2，连线柱		P3-P4
		控制温控器、手动复位温控器、热熔断器		P5-P12

由于我们的产品是不断地持续改进的，数据表上使用的图纸、描述、特性等只是作为引导而已，可以不经提前通知进行更改。



由于我们的产品是不断地持续断改进的，数据表上使用的图纸、描述、特性等只是作为引导而已，可以不经提前通知进行更改。

第2章 用于液体加热的铠装式发热管 技术介绍



由于我们的产品是不断地持续断改进的，数据表上使用的图纸、描述、特性等只是作为引导而已，可以不经提前通知进行更改。



技术介绍

1 – 选择正确的铠装材料

有许多不同的铠装材料可用于浸入式加热器。最重要的因素是材料或液体将直接接触发热管。在许多情况下，可用不同的铠装材料。如果规格允许或要求只能用不锈钢，要确保哪一种是可兼容的。（例如：304，304L，316，316L或321；请看下面）。大多数情况下，都会用不锈钢，现在非常受欢迎并且便宜；以前则用红铜或钢。

用在浸入式加热器的主要的不锈钢

EN	AISI	DIN	用途
EN 1.4301	AISI 304	W.1.4301	在水和潮湿的环境中，最高450°C。应用于烹饪器具。浸入式加热器上的法兰通常用304制作而成。它是本表中提到的成本低廉的铠装材料。
EN 1.4307	AISI 304L	W.1.4307	与304一样，用于潮湿腐蚀性的环境。用于清洗设备的发热管。氩弧焊焊接后比304有更良好的抗腐蚀性。
EN 1.4541	AISI 321	W.1.4541	在水和潮湿的环境中，最高550°C。 清洗和烹饪设备的发热管。
EN 1.4404	AISI 316L	W.1.4404	提高耐腐蚀性。在水和腐蚀的潮湿的环境中，最高450°C。用于食品行业。
EN 1.4435	AISI 316SL	W.1.4435	与316L类似，不同的是钼的含量更高，确保提高机械特性和抗腐蚀性。在水或腐蚀的潮湿的环境中，最高500°C。很少用。
EN 1.4571	AISI 316Ti	W.1.4571	与321不锈钢类似，除了钛还添加了钼。用于500°C的温度，也用于不连续的操作服务。很少用。
EN 1.4876	Alloy 800	W.1.4876	也可与因科800一样使用。在水和空气中，最高温度1050°C。
EN 2.4858	Alloy 825	W.2.4858	也可与因科825一样使用。在水和高腐蚀性的环境中。
EN 1.4847	Alloy 840	W.1.4847	也可与因科840一样使用。在空气中，最高温度达950°C。
Ti II	UNS R50400	W.3.7035	这种材料广泛应用于浸入式加热、海水管道、反应器管。可高度承受腐蚀性的材料。它是本表提到的成本最高的铠装材料。

附加的限制来源于不同材料的成型和弯曲，包括它们对于不同的最小弯曲半径的退火情况，例如：304L和316L的成型性都是卓越的，而钛的成型性则很有限。上表提供的仅作为大概的参考。关于适合性和完整性，通过本表提供的技术的和/或信息的特征均要经客户的仔细分析。客户必须进行所有的深度控制和所有必要的测试以检查我们的产品在其所安装的最终应用中的适用性。

由于我们的产品是不断地持续改进的，数据表上使用的图纸、描述、特性等只是作为引导而已，可以不经提前通知进行更改。



技术介绍

2 – 选择表面负载

本章提供的数值均是在我们实验室测试的结果。图表由电脑整理出来，给出指定的功率，仅供参考。

关于更多铠装式元件的寿命期限信息，请查看目录书14的技术章节。

总则:

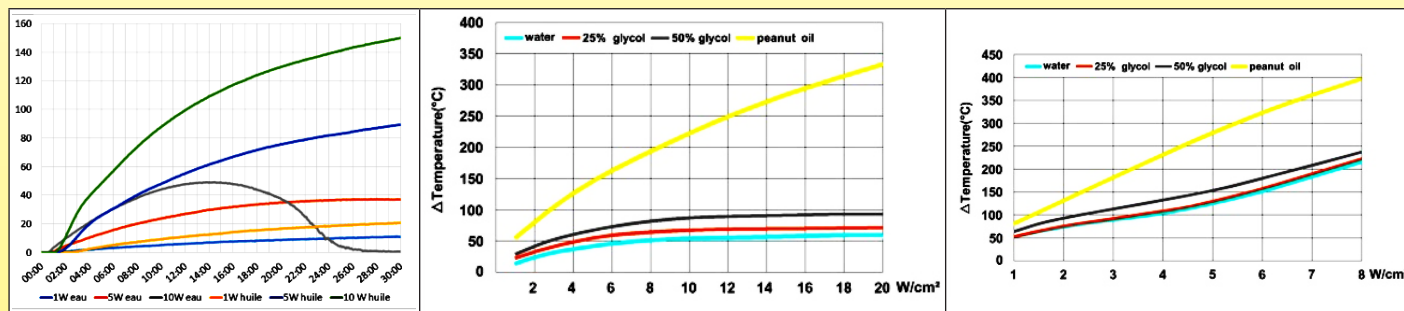
建议选择一种在发热管表面不会产生液体局部沸腾的表面负载。这种现象被称为空穴现象，会导致发热管的保护套快速磨损、液体分解或产生化学变化、石灰石的沉积和污染物（碳酸盐，氯化物等）。至于饮用水，当水温达到65°C，并且水的硬度超过10dH时，这些沉淀工艺会增强。

下面的测试是在常用的应用配置下进行的，通过用微型热电偶点焊到发热管表面后，在几个位置测量发热管的表面温度。

区分水不流动的静态应用和自然对流电流产生的液体传热是很重要的，这些地方的液体围绕着发热管循环，热交换显著地增强。

用于无持续水流的罐体或容器的浸入式加热器

测试使用的是纯水，25%，和50%的加水的乙二醇，因为它们是用用于中央供暖系统和太阳能加热循环的有代表性的液体，加花生油的代表性的液体是用用于食品应用的。



在没流量的情况下，在发热管顶部50mm的位置和发热管底部50mm位置的温度差值。可以看到巨大的温差，主要是在油里。

注意: 在10W/cm²负载的水测试，6分钟后，在发热管周围的水开始沸腾，温差逐渐减小，因为水沸腾产生对流。

在没流量的情况下，在发热管上方50mm的位置，在不同的表面负载测量发热管表面温度和液体温度的差值，发热管完全浸入（通电10分钟后测量）。

注意: 8W/cm²以上，在水和加水乙二醇中温差无加大，因为液体接触到发热管开始沸腾，而能量是用用于汽化。

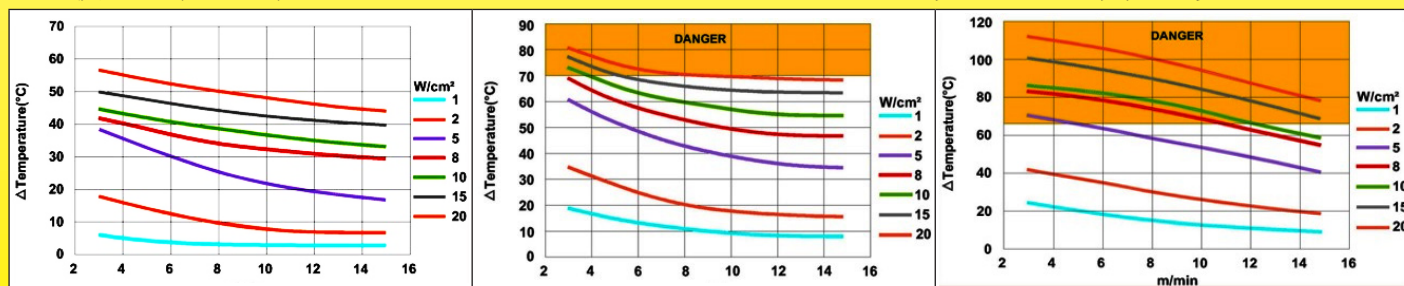
在没流量的情况下，这是模拟当发热管温度从液面开始上升时所发生的情况。（半浸入，10分钟后测量）。发热管表面温度急剧上升。

注意: 对于油，在7W/cm²的负载达到了燃点(320°C)，可能会引起自燃（火灾）。

用于罐体或容器的浸入式加热器，带持续的水流。

在带有持续流量的应用中，最重要的参数是发热管周围的液体速度。下面图表给出的速度用米/分表示。

这些曲线中的温度数据是发热管表面温度和液体温度之间的差别，在发热管上方50mm的位置测量。测试使用纯水，加水乙二醇，25%和50%，用于1至20W/cm²的表面负载。发热管完全浸没。



由于我们的产品是不断地持续改进的，数据表上使用的图纸、描述、特性等只是作为引导而已，可以不经提前通知进行更改。



技术介绍

纯水中，在这种测试的所有情况下，当水温低于40°C，当它接触到发热管时，达不到沸腾温度。然而，对于40°C的入口温度，在带8W/cm²甚至更大的负载的所有情况下，达到65°C的温度。

带25%乙二醇的水中，通常用于加热循环，在带有40°C进水温度的8W/cm²中，在速度低于6米/分时就达到沸腾温度。所有大于8W/cm²的负载都会达到沸点。

带50%乙二醇的水中，用于必须承受非常低温度的加热循环，在速度低于8米/分，并且在带有40°C进水温度的5W/cm²负载时，就达到沸腾温度。所有大于5W/cm²的负载都会达到沸点。

3 – 选择接头或法兰

接头材料：考虑**浸入式加热器接头的材料**是很重要的，它的抗腐蚀性必须与液体兼容。大多数的加热器使用有螺纹的黄铜接头，铜焊在发热管上。对于那些不能用黄铜的应用中，可用由304L或316L做成的不锈钢接头。它可与铜合金铜焊或在大多数恶劣环境下进行氩弧焊焊接。

轻的安装法兰的浸入式加热器，如使用在清洗机和热水器的，用304不锈钢冲压的法兰，比黄铜便宜，而且保证有更好的抗压性能。

应用于工业的浸入式加热器使用标准的管道法兰。

发热管在法兰或接头上的连接方法

连接必须要符合各种要求，包括：提供良好的密封、承受液体的温度和发热管的表面温度、保持机械牢固性、抗腐蚀性性能。

类型	密封	温度	机械保持	抗腐蚀
锡焊	如果没有机械应力或震动，密封是好的。很难在不锈钢上进行焊接。	最高120°C	很难保持平均	不好
环氧树脂胶粘	如果没有机械应力或震动，密封是好的。	最高80°C	不好	好
铜合金铜焊	密封性好，但在生产过程中最终无法觉察，存在有泄漏的风险。	最高300°C	较好	一般
氩弧焊	较好	最高450°C(304L)	较好	较好

螺纹

在欧洲，用于浸入式加热器的接头有两种常用的螺纹。

- 螺纹根据ISO228-1要求制成，也被称为BSPP或圆柱管螺纹（G）。

- 根据ISO965-1，2mm螺距的公制螺纹，很少使用，在20世纪中期它曾是尝试列入规范化的主题。

螺纹有时候仍会注明，尤其在法国，根据其内直径与外直径而定。

所有的这些螺纹都是平行的，因此要求要有一个垫圈表面以保证适当的密封。它们安装在母的喷嘴上或穿过墙壁用一个螺母安装。

选择螺纹的直径主要是看铠装式元件的最小的可弯曲直径。因此1"或以下的螺纹用于筒形加热器。

主要的螺纹有：

标准尺寸	½" (15-21)	¾" (20-27)	1" (26-34)	1¼" (33-42)	1½" (40-49)	M45×200	2" (50-60)	2½" (66-76)	M77×200
外径	21mm	26.4mm	33.3mm	41.9mm	47.8mm	45mm	59.6mm	75.2mm	77mm

旋转

加热器通常旋紧在喷嘴上，该喷嘴是焊接在罐壁或加热器上的。通过旋紧垫圈来密封，不能提前预知接头和连接盒的位置在哪里及密封旋紧何时将会起作用。

因此我们设计了一个技术方案，在接头拧紧后便于外壳的定位。

本目录书产品中浸入式加热器所用的旋转黄铜接头的设计是独一无二的。

- 适合整个系列的浸入式加热器外壳，从1¼"接头开始；

- 小巧的尺寸和短的长度减轻了重量（与双螺纹接头相比，节约±30%）；

- 允许外壳360°旋转；

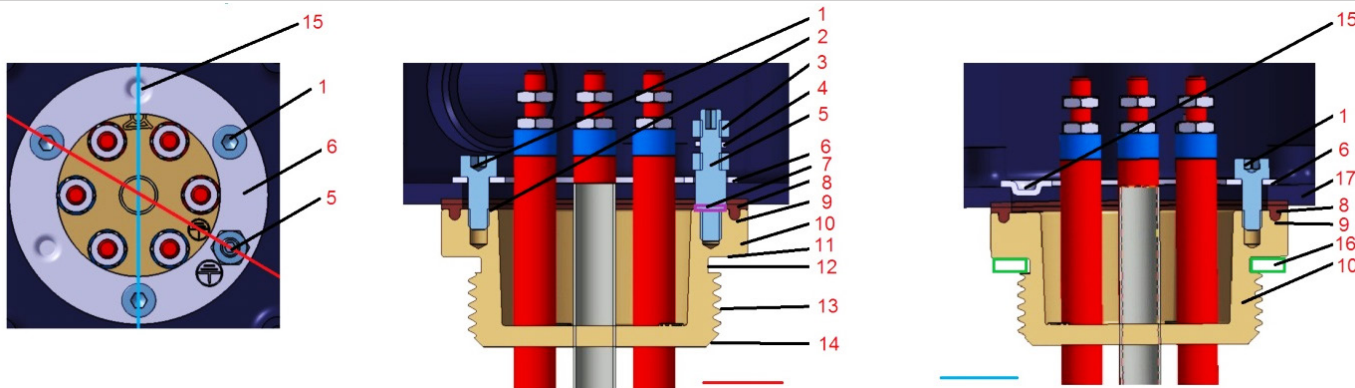
- 螺纹间隙用于紧固垫圈；

- 大倒角易于正确地组装；

- 大加工的垫圈座。



技术介绍



- 1: 安装螺丝, M4或M5
- 2: 机械加工平面
- 3: 接地螺母
- 4: 凹陷的垫圈和鞍状夹子
- 5: 接地螺柱M4或M5

- 6: 旋转环
- 7: 凹陷垫片
- 8: 硅胶防水垫圈
- 9: 防蠕动槽

- 10: 接头
- 11: 机械加工平面
- 12: 防松垫圈凹槽
- 13: 公制的或BSPP螺纹

- 14: 大倒角
- 15: 中间压纹
- 16: 防松垫圈
- 17: 外壳

安装在外壳上:

- 通过外壳里的一个孔。外壳夹在接头与冲压内环之间。环上的凸起部位起到自动居中的作用。这种冲压环的成本仅是传统螺纹内环的10%。

接头与外壳之间的垫圈:

- 4×2mm截面, 50邵氏硅胶垫圈带防蠕动筋, 缓减平面差异, 紧固时保持在适当的位置。
- 在接头和外壳之间保证IP65入口保护高达200°C。

内部冲压环

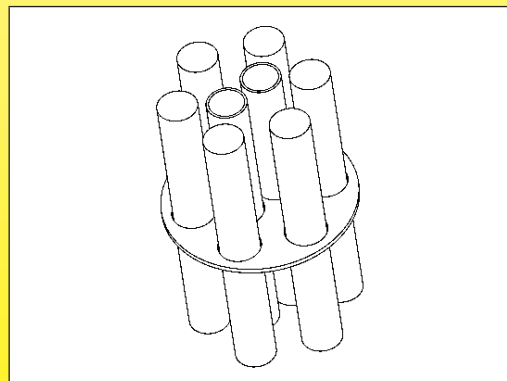
- 用3个BTR螺丝在120°夹紧, 保证良好的压力分布和优越的机械强度。这些螺丝的位置增大了在螺丝头与发热管活动部件之间的空隙。
- 凹槽六角孔螺丝头可让六角扳手轻易且稳定地伸进去调节角度位置。
- 用不锈钢做的环更耐用。
- 不可改变的冲压接地标识。

符合Rohs

根据2011年6月8日颁布的指令(Rohs)2011/65/, 铜合金允许含有最多4%重量的铅, 作为一种合金元素。(条款四和附录二的第一节的规定, 限值由附录三中6c设定)。

管的维护

在产品中有几根发热管和热电偶套管是必需的, 从一定的长度开始(通常40cm长的管直径是8mm; 50cm长的直径是10mm; 60cm长的直径是12mm), 通过一个或多个格子来紧固所有的管, 以防止它们碰撞。



不加热的区域, 也称作冷区域

不加热的区域在接头下面或法兰下面, 它避免了发热管通过热传导电气连接末端和外壳而升温。这个不加热区域通常的数值是50mm(浸入的部分)。

由于我们的产品是不断地持续改进的, 数据表上使用的图纸、描述、特性等只是作为引导而已, 可以不经提前通知进行更改。



技术介绍

4 – 外壳的选择

塑料外壳还是铝外壳?

传统的浸入式加热器的外壳是用铝制成的，因为在20世纪中期这是最适合的材料，当时塑料材料的选择是局限于热固的树脂，酚醛塑料类型。

然而，塑料外壳的提供，除了多种多样可模压的形状外，还有令人感兴趣的电绝缘特性，耐化学性和耐腐蚀。它们通常更便宜，因为它们的表面保护不需要喷漆。

然而，它们较低的机械性能或热变电阻经常受到批判。不是塑料本身的缺陷，而是这些外壳的设计者，通常是来自欧洲南部，经常有优惠的最便宜的塑料和最低重量的材料，有损于强度和达不到技术要求。

塑料外壳

一个好的塑料外壳必须提供一个良好的耐腐蚀性、抗冲击、防进水、抗紫外线、耐温度。

塑料材料和厚度的选择将取决于电力安全、强度、户外使用的抗紫外线，并符合欧洲RoHS指令20220/95/EC和Reach。

因此，我们选择了具有优越的耐环境特性、电热的塑料。所使用的厚度被定为符合耐冲击性的要求。

使用在浸入式加热器外壳的主要塑料的对比

原材料	负荷下的变形温度 (ISO 75, 方法A)	3mm厚的板在25°C的耐冲击 (EN50102)	在进行1000小时*紫外测试后的阻力损耗 (ISO4892-1)	可燃性 (UL94)	机械破损 ISO 527/ASTMD638	灼热丝可燃性指数 灼热丝测试 (IEC 60695-2-12)	注释
ABS	92°C	9.4 (IK08)	不好的: 在1000小时后损耗80%的机械阻力	UL94-HB	50Mpa	650°C	最便宜的材料。耐温性差，绝缘及机械特性非常差。不允许用于浸入式加热器外壳。
PS	75°C	9.8 (IK08)	中等的: 在1000小时后损耗25%的机械阻力	UL94-HB	23至32Mpa	750至960°C	便宜的材料。不耐温，机械强度低。不允许用于浸入式加热器外壳。
PA66	100°C	2.9 (IK06)	中等的: 在1000小时后损耗22%的机械阻力	U94-VO	80至85Mpa	650至750°C	良好的机械阻力，但耐低温及抗紫外线。电气绝缘低。不建议使用在浸入式加热器外壳。
PC	135°C	21.2 (IK10)	好的: 在1000小时后损耗11%的机械阻力	UL94-5V	70Mpa	850°C	鉴于其抗紫外线的平均值和灼热丝的可燃性，如果可以的话避免用于浸入式加热器外壳。玻璃纤维加固，有黑色的色粉，然而，可以使用的，因为这种塑料具有良好的耐温性。
PC-ABS	80°C	11.6 (IK09)	好的: 在1000小时后损耗18%的机械阻力	UL94-VO	60MPA	960°C	如果不存在高温的话，一般适合于室内使用的浸入式加热器外壳。
PC-ABS +20%玻纤	120°C	9.1 (IK08)	好的: 在1000小时后损耗15%的机械阻力	UL94-VO	77MPA	960°C	适合于室内及室外使用的浸入式外壳。比加强型的玻璃纤维PA66便宜。有一个良好的完成表面。
PA66, 20%玻纤	250°C (最高的) 120°C (恒久的)	IK10 (最严格的)	卓越的: 在1000小时后损耗7%的机械阻力	UL94-VO 和UL94-5V (最严格的)	150Mpa	960°C	最好的技术选择：在温度、紫外线、机械强度和电绝缘中有最高的技术特性。然而，它是最昂贵的材料（在UL94-VO和GWF1960型号中）。 使用在所有的接线柱及本目录书大部分的塑料外壳上。

IK级别的注意事项：被评为IK等级，材料必须能承受大于或等于以下数值的冲击：1焦耳=IK06，IK07=2焦耳，IK08=5焦耳，10焦耳=IK09，IK10=20焦耳。因此，一个IK10的盒子比IK09平均强2倍，比IK08的强4倍多，比IK07强10倍以上，比IK06的强20倍以上。

由于我们的产品是不断地持续改进的，数据表上使用的图纸、描述、特性等只是作为引导而已，可以不经提前通知进行更改。



技术介绍

* 抗紫外线性能是通过增加黑色色粉（炭黑）来提高，并且这是黑色盒子用于室外使用的主要原因。

铝外壳:

这些外壳提供了独一无二的机械性能及耐热性，同时保持相对的适度。良好的热导体，它们平稳地排空发热元件导热所接收的能量。然而，它们有以下的缺点：

它们不是电绝缘的，并且内部接线必须进行相应的保护，并且它们需要接地。

在潮湿的环境下，特别是当与如锌或镀锌钢等金属接触时它们可被电蚀。

如果表面没有被保护，它们也将被氧化层迅速覆盖。

因此，良好的铝外壳必须接地并防止电蚀，并且当在室外使用时喷上环氧涂层。

我们的铝外壳因此设计来满足这些要求。为了达到这个目的，它们有：

- 不锈钢螺母和螺丝，以防止在螺丝和螺帽之间的电蚀。
- 用环氧树脂密封压接螺，母以防护在螺母和铝之间的电蚀。
- 盖子螺丝头下的塑料垫片，用来防止螺母头和盖子之间的电蚀。
- 在喷砂表面上它们都涂有烤制的环氧树脂漆（以提高环氧树脂到表面的粘合度）从而提供了一个持久而可靠的保护。

另外，为满足用户的需求，他们还有以下的优点：

- 不锈钢盖外加螺丝采用双槽的菲利普头。
- 这些螺丝被安装在“Nylstop”锁紧螺母上，防止其因振动而松动。
- 两个内部接地螺纹，配备M4不锈钢螺丝和垫片。较大的型号还配备了两个外部接地螺纹。
- 3毫米，有时4毫米的壁厚允许攻螺纹，用于电缆接头、帽子及浸入式加热器的其他接头。
- 盖子上的内部螺栓让温控器与密封的墙壁穿过轴安装。
- 在外壳下部的内部螺栓用于安装接线板或安装没有锁紧到盖子的附件。
- 凹处用于铆接或粘贴标签或名牌，以避免有意或无意地除去。
- 硅胶泡沫盖子密封：耐温达到200°C，并对在密封表面里的不规则表面有良好的补偿。

在筒形加热器上的电缆及电线输出

在筒形加热器上电缆及电线的输出可通过硅胶填充帽或通过一个压制成型的PA66护套来保护。这提供了一个高于IP65的入口保护等级。

由于我们的产品是不断地持续改进的，数据表上使用的图纸、描述、特性等只是作为引导而已，可以不经提前通知进行更改。



技术介绍

5 – 选择温度控制器和安全装置

控制类型的选择

传统的浸入式加热器，当它们配备有一个温度控制装置时，使用的是机械式温控器，而且其传感器是安装在一个探温棒和加热器之间。这是一个小巧而又可靠的解决方案。

现在也可以生产带电子温度控制器的小巧型的浸入式加热器，可以与或不与失效保护手动复位安全温控器组合。

可合并浸入式加热器里的机械式的和电子式控制系统的对比

装置	控制精度及差值	周围温度	电气等级	注释
单极球管及毛细管温控器	设定点精度： ±3°C至±5°C，根据温度范围而变化。 差值： 在4°C是2.5，根据温度范围而变化。	80°C（温度范围达到60°C） 125°C（温度范围达到110°C）	16A 250V （带内置功率继电器的产品达到3×32A 400V）	小巧的，能够安装在上述的所有9ST3的外壳里。通常使用的达到3000W单相。
单极球管及毛细管温控器+手动复位单极安全温控器	设定点精度： ±3°C至±5°C，根据温度范围而变化。 差值： 在4°C是2.5，根据温度范围而变化。	80°C（温度范围达到60°C） 125°C（温度范围达到110°C）	16A 250V （带内置功率继电器的产品达到3×32A 400V）	通常使用的达到3000W单相。比一个单一温控器的方案更安全。 此组合仅在9ST6的外壳可行。
3极球管及毛细管温控器	设定点精度： ±4°C至±6°C，根据温度范围而变化。 差值： 在6°C是4，根据温度范围而变化。	80°C（温度范围达到60°C） 125°C（温度范围达到110°C）	3×16A 250V 3×16A 400V	在小巧的型号允许控制3相的负荷。能够安装在上述的9ST4的任何外壳里，9STC除外。
3极球管及毛细管温控器+3极手动复位安全温控器	设定点精度： ±4°C至±6°C，根据温度范围而变化。 差值： 在6°C是4，根据温度范围而变化。	80°C（温度范围达到60°C） 125°C（温度范围达到110°C）	3×16A 250V 3×16A 400V	仅与9ST7盒子相兼容
合并的装置，3极温度控制及手动复位安全温控器	设定点精度： ±5°C至±8°C，根据温度范围而变化。 差值： 在12°C是8，根据温度范围而变化。	80°C（温度范围达到60°C） 125°C（温度范围达到110°C）	3×20A 250V 3×16A 400V	简单的，但是在周围温度的基础上有极大的校正偏移。 与9ST5外壳及上述的外壳相兼容（9STC除外）。
带数字显示的电子温度控制器	在100°C以下显示1/10°C。 °C显示向上。 精度：±1°C。 可调节的差值	60°C	1×16A 250V或 3×16A 250V 带内置功率继电器的产品达到3×32A 400V，或达到25A 250V。 在产品里使用固态继电器。	液体温度持续亮光的数字显示。 关于打开-闭合或PID温度控制，根据型号而定。 与9ST8，9STB，9ST9，9STA外壳相兼容。
带数字显示的电子温度控制器和手动复位球管及毛细管温控器	在100°C以下显示1/10°C。 °C显示向上。 精度：±1°C。 可调节的差值	60°C	带内置功率继电器的产品达到3×32A 400V，或达到25A 250V。 在产品里使用固态继电器。	液体温度持续亮光的数字显示。 关于打开-闭合或PID温度控制，根据型号而定。 与9ST8，9STB，9ST9，9STA外壳相兼容。

由于我们的产品是不断地持续改进的，数据表上使用的图纸、描述、特性等只是作为引导而已，可以不经提前通知进行更改。



技术介绍

内部还是外部设置?

进入温控器设置的选择是根据应用而定的。

- 一个内部访问，要求松开外壳盖的螺丝，其限制了未经批准的人员更改设定的可能性，并且可以密封盖子螺丝，以检查是否有人已经访问该设置。
- 当加热器在正常工作中，必须要定期更改该调节时，通过一个外部旋钮进入是首选。如果有需要，像可调节的止动装置的附件（见本产品目录的最后一节）将允许由用户设定高或低的调节极限。然而，一个带外部旋钮的装置更易碎，较少的冲击保护，并且具有较低的防水和防尘保护等级。因此，不建议在户外使用。
- 在内部和外部之间进入的折中办法是在帽子下进入。用螺丝刀松开或通过一个M25帽子的另一面进入到刻度盘上的一个微型旋钮。假如帽子是正确地重新装配好，可以防护水或灰尘进入，并且冲击强度不会改变。

热电偶套管（同样也称为“探温棒”）

热电偶套管适用于放置温度测量传感器在不泄液的管里的，以感应浸入的加热器的液体温度。热电偶套管的位置是很重要的，因为它决定所测量的温度的准确性，并且要求用反应时间来测量一个温度变化。

一个位于加热器中间的热电偶套管，在离管状发热元件10-20mm的位置，为平均流体温度提供了一个良好的测量，并将因此适用于控制系统。

如果安装了一个安全温控器，并且如果打算用来测量液体的过热，热电偶套管的类似的定位是很好的。但如果是用来检测干运转及避免物品损坏的或由于干运转而产生着火的危险的，此热电偶套管，特别是位于测量元件或热保险丝的部位，应非常靠近发热元件，当它下降时其会从液体中出来。

如果在这种情况下，发热元件有一个高的表面载荷的，一根红铜管的热电偶套管比不锈钢导热体更佳，被建议减少反应时间。如有疑问，请毫不犹豫地与我们联系。

热熔断路器（TCO）的使用及安装

在一个浸入式加热器里最基本的安全，是使用一根热保险丝。存在有两种方案：

- 一种是将接线的热熔断路器安装在热电偶套管里，靠近一根发热元件，以便如果使用的加热器没淹没时热熔断路器被触发。此解决方案允许在维修操作过程中更换保护丝。此装备要求有内径9mm的热电偶套管（比平常用于温控器的或用于温度传感器的要大）。
- 第二种是将热熔断路器嵌入到发热元件的冷区，但在这种情况下，温度反应时间更慢，并且当它已触发时，该装备不允许更换热熔断路器。

由于我们的产品是不断地持续改进的，数据表上使用的图纸、描述、特性等只是作为引导而已，可以不经前提通知进行更改。



由于我们的产品是不断地持续断改进的，数据表上使用的图纸、描述、特性等只是作为引导而已，可以不经提前通知进行更改。

第3部分

编号清单



由于我们的产品是不断地持续改进的，数据表上使用的图纸、描述、特性等只是作为引导而已，可以不经提前通知进行更改。



编号清单

由于我们的产品是不断地持续改进的，数据表上使用的图纸、描述、特性等只是作为引导而已，可以不经提前通知进行更改。

编号	编号	编号	编号	编号	编号
5MA3SPF070F18500	8IAA70B90M005B04	9BRCO1SE4ELH001A	9RBU388C600A2345	9SFT500152300217	9ST4G5E1040U8300
5MA3SPF077F18500	8IAA70B90M002B04	9BRDS1SE4ELH001A	9RBU388C900A2365	9SFT500152300K17	9ST4G5E1040U8570
5MA3SPF084F18500	8IAC70B90M009B04	9BRJ03000ELH007A	9RBW380H18022329	9SFT500302600217	9ST4G5E1040UK300
5MA3SPF091F18500	8IAC70B90M005B04	9BRJ03000ELH028A	9RBW380H45052329	9SFT500302600K17	9ST4G5E1040UK570
5MA3SPF096F18500	8IAC70B90M002B04	9BRJ03000ELH030A	9RBW380H900A2329	9SFT502152300217	9ST4G5E1060U8440
5MA3SPF106F18500	8IA075B98M009B04	9BRJ03000ELH032A	9RBW388H18022329	9SFT502152300K17	9ST4G5E1060U8840
5MA3SPF109F18500	8IA075B98M005B04	9BRJ03000ELH033A	9RBW388H45052329	9SFT502302600217	9ST4G5E1060UK440
5MA3SPF121F18500	8IA075B98M002B04	9BRJ03000ELH034A	9RBW388H9005A329	9SFT502302600K17	9ST4G5E1060UK840
5MA3SPF129F18500	8IAA80B98M009B04	9BRJ03000ELH036A	9RSU180C05052325	9ST1A310005B8130	9ST4G5NS010B8130
5MA3SPF139F18500	8IAA80B98M005B04	9BRJ03000ELH052A	9RSU180C10052345	9ST1A310005BK130	9ST4G5NS010BK130
5MA3SPF152F18500	8IAA80B98M002B04	9BRJ03000ELH201A	9RSU180C100A2325	9ST1A310010B8130	9ST4G5NS010V8170
5MA3SPF165F18500	8IAC85BJ5M009B04	9BRJ03000ELH203A	9RSU180C15052365	9ST1A310010B8240	9ST4G5NS010VK170
5MA3SPF169F18500	8IAC85BJ5M005B04	9BRJ03000ELH205A	9RSU180C150A2335	9ST1A310010BK130	9ST4G5NS015V8130
5MA3SPF182F18500	8IAC85BJ5M002B04	9BRJ03000ELH206A	9RSU180C20052385	9ST1A310010BK240	9ST4G5NS015V8240
5MA3SPF188F18500	8IAA70B90M009B0S	9BRJO3000ELH209A	9RSU180C200A2345	9ST1A310015B8340	9ST4G5NS015VK130
5MA3SPF216F18500	8IAA70B90M005B0S	9BRJO3000ELH210A	9RSU180C300A2365	9ST1A310015BK340	9ST4G5NS015VK240
5MA3SPF227F18500	8IAA70B90M002B0S	9BRRA3000ELH006A	9RSU188C05052325	9ST1A310020B8240	9ST4G5NS020V8170
5MA3SPF240F18500	8IAC70B90M009B0S	9BRRA3000ELH032A	9RSU188C10052345	9ST1A310020BK240	9ST4G5NS020V8300
66MZ0060100702FB	8IAC70B90M005B0S	9BRRA3000ELH049A	9RSU188C100A2325	9ST1A310030B8340	9ST4G5NS020VK170
66MZ006010070AFB	8IAC70B90M002B0S	9BRRA3000ELH142A	9RSU188C15052365	9ST1A310030BK340	9ST4G5NS020VK300
66MZ0060100802FB	8IA075B98M009B0S	9BRRA3000ELH150A	9RSU188C150A2335	9ST2A5E0010BK130	9ST4G5NS010V8240
66MZ006010080AFB	8IA075B98M005B0S	9BRRA3000ELH202A	9RSU188C20052385	9ST2A5E0010U8170	9ST4G5NS030V8440
66MZ0060300852FB	8IA075B98M002B0S	9BRRA3000ELH203A	9RSU188C200A2345	9ST2A5E0010UK130	9ST4G5NS030VK240
66MZ006030085AFB	8IAA80B98M009B0S	9BRRA3000ELH204A	9RSU188C300A2365	9ST2A5E0010UK170	9ST4G5NS030VK440
66MZ0060501582FY	8IAC85BJ5M005B0S	9BRRA3000ELH205A	9RSU188C300A2335	9ST2A5E0015U8130	9ST5G5E1010B8130
66MZ006050158AFY	8IAA80B98M02B0S	9BRRA3000ELH206A	9RSU280C20052345	9ST2A5E0015U8240	9ST5G5E1010BK130
66MZ0060501762FY	8IAC85BJ5M09B0S	9BRRA3000ELH214A	9RSU280C200A2325	9ST2A5E0015UK130	9ST5G5E1010U8170
66MZ006050176AFY	8IAC85BJ5M05B0S	9BRRA3000ELH302A	9RSU280C30052365	9ST2A5E0015UK240	9ST5G5E1010UK170
66MZ0060861852FY	8IAC85BJ5M02B0S	9BRRA3000ELH303A	9RSU280C300A2335	9ST2A5E0020U8170	9ST5G5E1015U8130
66MZ006086185AFY	8L0070105AG60000	9BRRA3000ELH304A	9RSU280C40052385	9ST2A5E0020U8300	9ST5G5E1015U8240
66NLC11280H52	8L0080105AG60000	9BRRA3000ELH305A	9RSU280C400A2345	9ST2A5E0020UK170	9ST5G5E1015UK130
66NLC11465H50	8L0090115AG60000	9BRRA3000ELH306A	9RSU280C600A2365	9ST2A5E0020U8300	9ST5G5E1015UK240
66NLM45280H52	8L0100120AG60000	9BRRA3000ELH314A	9RSU288C10052325	9ST2A5E0030U8240	9ST5G5E1020U8170
66RCM2B00010N1C0	8L0110135AG60000	9BRRA3000ELH348A	9RSU288C20052345	9ST2A5E0030U8440	9ST5G5E1020U8300
66RCM2F00010N1C0	8L0120145AG60000	9RBU180C05052325	9RSU288C200A2325	9ST2A5E0030UK240	9ST5G5E1020UK170
6YL10230RF00	8L0130155AG60000	9RBU180C10052345	9RSU288C30052365	9ST2A5E0030UK440	9ST5G5E1020UK300
6YL10230VF00	8L0150175AG60000	9RBU180C100A2325	9RSU288C300A2335	9ST2A5E0040U8300	9ST5G5E1030U8240
6YL16230RF00	8L0170195AG50000	9RBU180C15052365	9RSU288C40052385	9ST2A5E0040U8570	9ST5G5E1030U8440
6YL16230VF00	8L0190215AG50000	9RBU180C150A2335	9RSU288C400A2345	9ST2A5E0040UK300	9ST5G5E1030UK240
6YTPEL16L050100	8L0210235AG40000	9RBU180C20052385	9RSU288C600A2365	9ST2A5E0040UK570	9ST5G5E1030UK440
6YTPEM16C050100	8L0230255AG40000	9RBU180C200A2345	9SFTN200152307217	9ST3G5E0010B8130	9ST5G5E1040U8300
6YTPEM20B	8L070105AG60000	9RBU180C300A2365	9SFTN200152307K17	9ST3G5E0010BK130	9ST5G5E1040U8570
6YTPEM20C075140	8L1080105AG60000	9RBU188C05052325	9SFTN200152307K30	9ST3G5E0010U8170	9ST5G5E1040UK300
6YTPEM20L075140	8L1090115AG60000	9RBU188C10052345	9SFTN200302615230	9ST3G5E0010UK170	9ST5G5E1040UK570
6YTPEM20PB	8L1100120AG60000	9RBU188C100A2325	9SFTN200302615K30	9ST3G5E0015U8130	9ST5G5E1060U8440
6YTPEM25B	8L1110135AG60000	9RBU188C15052365	9SFTN20152307217	9ST3G5E0015U8240	9ST5G5E1060U8840
6YTPEM25C130180	8L1120145AG60000	9RBU188C150A2335	9SFTN20152307K17	9ST3G5E0015UK130	9ST5G5E1060UK440
6YTPEM25L130180	8L1130155AG60000	9RBU188C20052385	9SFTN20152307K30	9ST3G5E0015UK240	9ST5G5E1060UK840
6YTPEM25PB	8L1150175AG60000	9RBU188C200A2345	9SFTN202302615230	9ST3G5E0020U8170	9ST5G5E1060UK8840
6YTPEM32B	8L1170195AG50000	9RBU188C300A2365	9SFTN202302615K30	9ST3G5E0020U8300	9ST5G5E1060UK840
6YTPEM32PB	8L1190215AG50000	9RBU188C30052325	9SFTN400152307217	9ST3G5E0020UK170	9ST5G5E1060UK8840
6YTPPEP11C050100	8L1210235AG40000	9RBU280C20052345	9SFTN400152307K17	9ST3G5E0020UK300	9ST5G5E1060UK840
6YTPPEP11L050100	8L1230255AG40000	9RBU280C200A2325	9SFTN400302615230	9ST3G5E0030U8240	9ST5G5E1060UK8840
820060090AA610F1	8L2070105AG60000	9RBU280C30052365	9SFTN400302615K30	9ST3G5E0030U8440	9ST5G5E1060U8840
820060090A1610F1	8L2080105AG60000	9RBU280C300A2335	9SFTN400302617217	9ST3G5E0030UK240	9ST5G5E1060U8440
820070100A1610F1	8L2090115AG60000	9RBU280C40052385	9SFTN402152307K17	9ST3G5E0030UK440	9ST5G5E1060U8840
820080110A1610F1	8L2100120AG60000	9RBU280C400A2345	9SFTN402302615230	9ST3G5E0040U8300	9ST5G5E1060U8440
820090120A1610F1	8L2110135AG60000	9RBU280C600A2365	9SFTN402302615K30	9ST3G5E0040U8570	9ST5G5E1060U8840
820110140A1610F1	8L2120145AG60000	9RBU288C10052325	9SFTN500152307217	9ST3G5E0040UK300	9ST5G5E1060U8440
820130160A1610F1	8L2130155AG60000	9RBU288C20052345	9SFTN500302615217	9ST3G5E0040UK570	9ST5G5E1060U8840
820150180A1610F1	8L2150175AG60000	9RBU288C200A2325	9SFTN500302615K30	9ST3G5E0060U8440	9ST5G5E1060U8840
8CB004040AA60001	8L2170195AG50000	9RBU288C30052365	9SFTN502302615217	9ST3G5E0060UK440	9ST5G5E1060U8440
8CB004040AO60001	8L2190215AG50000	9RBU288C300A2335	9SFTN502302615K30	9ST3G5E0060UK840	9ST5G5E1060U8840
8CB030090AO60001	8L2210235AG40000	9RBU288C40052385	9SFTN502302615230	9ST3G5E0060UK840	9ST5G5E1060U8440
8CB030110AO60001	8L2230255AG40000	9RBU288C400A2345	9SFTN502302615K30	9ST3G5E0060UK840	9ST5G5E1060U8840
8CB-35035AA60001	9BBJ030000000005A	9RBU288C600A2365	9SFT200152300K17	9ST4G5E1010B8130	9ST5G5E1060U8300
8CB-35035AO60001	9BBJO3000000005A	9RBU380C15052325	9SFT200302600217	9ST4G5E1010BK130	9ST5G5E1060U8570
8GB000060AA60001	9BBRA3000ELH047A	9RBU380C30052345	9SFT200302600K17	9ST4G5E1010UK170	9ST5G5E1060U8440
8GB000060AO60001	9BBRA3000ELH140A	9RBU380C300A2325	9SFT202152300217	9ST4G5E1015U8130	9ST5G5E1060U8840
8GB004040AA60001	9BBRA3000ELH144A	9RBU380C45052365	9SFT202152300K17	9ST4G5E1015U8240	9ST5G5E1060U8840
8GB004040AO60001	9BBRA3000ELH145A	9RBU380C450A2335	9SFT202302600217	9ST4G5E1015UK130	9ST5G5E1060U8440
8GB030090AA60001	9BBRA3000ELH146A	9RBU380C60052385	9SFT202302600K17	9ST4G5E1015UK240	9ST5G5E1060U8840
8GB030090AO60001	9BBRA3000ELH147A	9RBU380C600A2345	9SFT400152307217	9ST4G5E1020U8170	9ST5G5E1060U8440
8GB030110AA60001	9BBRA3000ELH148A	9RBU380C900A2365	9SFT400152307K17	9ST4G5E1020U8300	9ST5G5E1060U8840
8GB030110AO60001	9BBRA3000ELH257A	9RBU388C15052325	9SFT400302615217	9ST4G5E1020UK170	9ST5G5E1060U8440
8GB-10040AA60001	9BBRA3000ELH258A	9RBU388C30052345	9SFT400302615K17	9ST4G5E1020UK300	9ST5G5E1060U8840
8GB-10040AO60001	9BBRA3000ELH259A	9RBU388C300A2325	9SFT402152307217	9ST4G5E1030U8240	9ST5G5E1060U8440
8GB-35035AA60001	9BBSI10COELH010A	9RBU388C45052365	9SFT402152307K17	9ST4G5E1030U8440	9ST5G5E1060U8300
8GB-35035AO60001	9BBSI10COELH011A	9RBU388C450A2335	9SFT402302615217	9ST4G5E1030UK240	9ST5G5E1060U8170
8IA70B90M009B04	9BBVE2000004003A	9RBU388C60052385	9SFT402302615K17	9ST4G5E1030UK440	9ST5G5E1060U8300



编号清单

编号	编号	编号	编号	编号	编号
9ST6A5E1030U8240	9STCA5EN020V817J	9STJG5ES010B8130	9STND7QV090CL980	9STTADU4045VBD5Q	9SWMA8QT090U727N
9ST6A5E1030U8440	9STCA5EN020V830J	9STJG5ES010BK130	9STND7QV090CL98N	9STTADU4045VVKD5Q	9SWND8QR01525110
9ST6A5E1030UK240	9STCA5EN020VK17J	9STJG5ES010V8170	9STND7QV120C1650	9STTADU4050VBE0Q	9SWND8QR0152511N
9ST6A5E1030UK440	9STCA5EN020VK30J	9STJG5ES010VK170	9STND7QV120C165N	9STTADU4050VKE0Q	9SWND8QR01527110
9ST6A5E1040U8300	9STCA5EN030V824J	9STJG5ES015V8130	9STND7QV120C2K00	9STTADU4055VBE5Q	9SWND8QR0152711N
9ST6A5E1040U8570	9STCA5EN030V844J	9STJG5ES015V8240	9STND7QV120C2K0N	9STTADU4075VKE5Q	9SWND8QR03025110
9ST6A5E1040UK300	9STCA5EN030VK24J	9STJG5ES015VK130	9STND7QV120CL650	9STTADU4060VBF0Q	9SWND8QR0302511N
9ST6A5E1040UK570	9STCA5EN030VK44J	9STJG5ES015VK240	9STND7QV120CL65N	9STTADU4060VKF0Q	9SWND8QR03027110
9ST6A5E1060U8440	9STCA5EN035V827J	9STJG5ES015VK300	9STND7QV120CMK00	9STTADU4075VBG0Q	9SWND8QR0302711N
9ST6A5E1060U8840	9STCA5EN035V850J	9STJG5ES015V8170	9STND7QV150C2680	9STTADU4075VKG0Q	9SWND8QR030B5190
9ST6A5E1060UK440	9STCA5EN035VK27J	9STJG5ES020V8300	9STND7QV150C268N	9STTADU4090VBG0Q	9SWND8QR030B519N
9ST6A5E1060UK840	9STCA5EN035VK50J	9STJG5ES020V8300	9STND7QV150C2O50	9STTADU4090VKG0Q	9SWND8QR030B7190
9ST6A5E010B8130	9STCA5E010B813N	9STJG5ES030V8240	9STND7QV150C2O5N	9STTADU42A0VBH5Q	9SWND8QR030B719N
9ST6A5E010BK130	9STCA5E010BK13N	9STJG5ES030V8440	9STND7QV150CM680	9STTADU4A20VKH5Q	9SWND8QR045U5270
9ST6A5E010V8170	9STCA5E010V817N	9STJG5ES030VK240	9STND7QV150CM68N	9STTADU4A50VBJ0Q	9SWND8QR045U527N
9ST6A5E010VK170	9STCA5E010VK17N	9STJG5ES030VK440	9STND7QV150CMO50	9STTADU4A50VKJ0Q	9SWND8QR045U7270
9ST6A5E020V8170	9STCA5E015V813N	9STJG5E040U8300	9STND7QV150CMO5N	9STQA5QZ010B8130	9SWND8QR045U727N
9ST6A5E020V8300	9STCA5E015V824N	9STJG5E040U8570	9STND7QV180C2810	9STQA5QZ010B813N	9SWND8QR060B5190
9ST6A5E020VK170	9STCA5E015VK13N	9STJG5E040UK300	9STND7QV180C281N	9STQA5QZ010BK130	9SWND8QR060B519N
9ST6A5E020VK300	9STCA5E015VK24N	9STJG5E040UK570	9STND7QV180CM810	9STQA5QZ010BK13N	9SWND8QR060B7190
9ST6A5E030V8240	9STCA5E015V817N	9STJG5E060U8440	9STND7QV180CM81N	9STQA5QZ010V817N	9SWND8QR060B719N
9ST6A5E030V8440	9STCA5E020V830N	9STJG5E060U8840	9STND7QV210C2950	9STQA5QZ010V817N	9SWND8QR090U5270
9ST6A5E030VK240	9STCA5E020VK17N	9STJG5E060UK440	9STND7QV210C295N	9STQA5QZ010VK170	9SWND8QR090U527N
9ST6A5E030VK440	9STCA5E020VK30N	9STJG5E060UK840	9STND7QV210CM950	9STQA5QZ010VK17N	9SWND8QR090U7270
9ST6A5E040U8300	9STCA5E030V824N	9STMA5QT040U8300	9STND7QV150CM95N	9STQA5QZ015V8130	9SWND8QR090U727N
9ST6A5E040U8570	9STCA5E030V844N	9STMA5QT040U830N	9STPD7QV060C1350	9STQA5QZ015V813N	9T10215FB010C5V3
9ST6A5E040UK300	9STCA5E030VK24N	9STMA5QT040U8570	9STPD7QV060C135N	9STQA5QZ015V8240	9T10215FB020C5V3
9ST6A5E040UK570	9STCA5E030VK44N	9STMA5QT040U857N	9STPD7QV060C1660	9STQA5QZ015V824N	9T10215FF010C5V3
9ST6A5E060U8440	9STCA5E030VK44N	9STMA5QT040UK300	9STPD7QV060C166N	9STQA5QZ015VK130	9T10215FF020C5V3
9ST6A5E060U8840	9STCA5E035V850N	9STMA5QT040UK30N	9STPD7QV060CL350	9STQA5QZ015VK13N	9T10215FF040C5V3
9ST6A5E060UK440	9STCA5E035VK27N	9STMA5QT040UK570	9STPD7QV060CL35N	9STQA5QZ015VK240	9T10250FF075B510
9ST6A5E060UK840	9STCA5E035VK50N	9STMA5QT040UK57N	9STPD7QV060CL660	9STQA5QZ015VK24N	9T10250FF075B5V3
9ST6A6E1000UL450	9STI2DE0010C2A30	9STMA5QT060U8440	9STPD7QV060CL66N	9STQA5QZ015VK30N	9T10315FB018C5V3
9ST6A6E1000UL880	9STI2DE0010C2A70	9STMA5QT060U844N	9STPD7QV090C1500	9STQA5QZ020V8170	9T10315FB036C5V3
9ST6A6E1080U1450	9STI2DE0010CKA30	9STMA5QT060U8840	9STPD7QV090C150N	9STQA5QZ020V817N	9T10315FF018C5V3
9ST6A6E1080U1880	9STI2DE0010CKA70	9STMA5QT060U884N	9STPD7QV090C1980	9STQA5QZ020V8300	9T10315FF036C5V3
9ST6A6ES000UL450	9STI2DE0015C2A30	9STMA5QT060UK440	9STPD7QV090C198N	9STQA5QZ020V830N	9T10315FF072C5V3
9ST6A6ES000UL880	9STI2DE0015C2B40	9STMA5QT060UK44N	9STPD7QV090CL500	9STQA5QZ020VK170	9T10380FF140B510
9ST6A6ES080U1450	9STI2DE0015CKA30	9STMA5QT060UK840	9STPD7QV090CL50N	9STQA5QZ020VK17N	9T10380FF140B5V3
9ST6A6ES080U1880	9STI2DE0015CKB40	9STMA5QT060UK84N	9STPD7QV090CL980	9STQA5QZ020V8300	9T10415FB026C5V3
9STBA5HV010B8130	9STI2DE0020C2A70	9STMA5QT080U8570	9STPD7QV090CL98N	9STQA5QZ030V8240	9T10415FF026C5V3
9STBA5HV010B813N	9STI2DE0020C2C00	9STMA5QT080U857N	9STPD7QV120C1650	9STQA5QZ030V824N	9T10415FF052C5V3
9STBA5HV010BK130	9STI2DE0020CKA70	9STMA5QT080U8J00	9STPD7QV120C165N	9STQA5QZ030V8440	9T10415FF104C5V3
9STBA5HV010BK13N	9STI2DE0020CKC00	9STMA5QT080U8J0N	9STPD7QV120C2K0N	9STQA5QZ030V844N	9T10515FF034C5V3
9STBA5HV010V8170	9STI2DE0030C2B40	9STMA5QT080UK570	9STPD7QV120C2K0N	9STQA5QZ030VK240	9T10515FF042C5V3
9STBA5HV010V817N	9STI2DE0030C2D40	9STMA5QT080UK57N	9STPD7QV120CL650	9STQA5QZ030VK24N	9T10515FF067C5V3
9STBA5HV010VK170	9STI2DE0030CKB40	9STMA5QT080UKJ00	9STPD7QV120CL65N	9STQA5QZ030VK440	9T10515FF072C5V3
9STBA5HV010VK17N	9STI2DE0030CKD40	9STMA5QT080UKJ0N	9STPD7QV120CMK00	9STQA5QZ030VK44N	9T10515FF135C5V3
9STBA5HV015V8130	9STI2DE0040C2C00	9STMA7QT100U1540	9STPD7QV150C2680	9STQA5QZ040V8300	9T10515FF165C5V3
9STBA5HV015V813N	9STI2DE0040C2E70	9STMA7QT100U154N	9STPD7QV150C268N	9STQA5QZ040V830N	9T16250FF019B510
9STBA5HV015V8240	9STI2DE0040CKC00	9STMA7QT100U1K00	9STPD7QV150C2O50	9STQA5QZ040V8570	9T16250FF038B510
9STBA5HV015V824N	9STI2DE0040CKE70	9STMA7QT100U1K0N	9STPD7QV150C2O5N	9STQA5QZ040VK300	9T16250FF038B5V3
9STBA5HV015VK130	9STI2DE0060C2D40	9STMA7QT100UL540	9STPD7QV150CM680	9STQA5QZ040VK30N	9T16380FF035B510
9STBA5HV015VK13N	9STI2DE0060CKD40	9STMA7QT100UL54N	9STPD7QV150CM68N	9STQA5QZ040VK30N	9T16380FF035B5V3
9STBA5HV015VK240	9STI2DE0060CKD40	9STMA7QT100ULK00	9STPD7QV150CMO50	9STQA5QZ040VK570	9T16380FF070B510
9STBA5HV015VK24N	9STI2DE0060CKH40	9STMA7QT100ULK0N	9STPD7QV150CMO5N	9STQA5QZ040VK57N	9T16380FF070B5V3
9STBA5HV015VK30N	9STJG5E1010B8130	9STMA7QT120U1660	9STPD7QV180C2810	9SWMA8QT01525110	9T16580FF060B510
9STBA5HV020V8170	9STJG5E1010BK130	9STMA7QT120U166N	9STPD7QV180C281N	9SWMA8QT0152511N	9T16580FF060B5V3
9STBA5HV020V817N	9STJG5E1010U8170	9STMA7QT120U177N	9STPD7QV180CM810	9SWMA8QT01527110	9T16580FF100B510
9STBA5HV020V8300	9STJG5E1010UK170	9STMA7QT120U1M00	9STPD7QV180CM81N	9SWMA8QT0152711N	9T16600FF100B5V3
9STBA5HV020V830N	9STJG5E1015U8130	9STMA7QT120U1M0N	9STPD7QV210C2950	9SWMA8QT03025110	9T16780FF085B5V3
9STBA5HV020VK170	9STJG5E1015U8240	9STMA7QT120UL660	9STPD7QV210C295N	9SWMA8QT0302511N	9T16850FF140B5V3
9STBA5HV020VK17N	9STJG5E1015UK130	9STMA7QT120UL66N	9STPD7QV210CM950	9SWMA8QT03027110	9T16980FF110B5V3
9STBA5HV020VK300	9STJG5E1015UK240	9STMA7QT120UL77N	9STPD7QV210CM95N	9SWMA8QT0302711N	9T16980FF110B5V3
9STBA5HV030V8240	9STJG5E1020U8170	9STMA7QT120ULM00	9STTADT40152C2Q0	9SWMA8QT030B5190	9T16980FF170B5V3
9STBA5HV030V824N	9STJG5E1020U8300	9STTADT40152C2Q2	9STTADT40152K2C2Q	9SWMA8QT030B519N	AE100000416D
9STBA5HV030V8440	9STJG5E1020UK170	9STND7QV060C1350	9STTADT4022K2C2Q	9SWMA8QT030B7190	BE2E2000000CP000
9STBA5HV030V844N	9STJG5E1020UK300	9STND7QV060C1660	9STTADT4022K2C2Q	9SWMA8QT030B719N	BE2E2000000HP000
9STBA5HV030VK240	9STJG5E1030U8240	9STND7QV060C166N	9STTADT40222K2C2Q	9SWMA8QT045U5270	BE3E3000000FP000
9STBA5HV030VK24N	9STJG5E1030U8440	9STND7QV060CL350	9STTADT40252K2C2Q	9SWMA8QT045U527N	BE3E3000000JP000
9STBA5HV030VK440	9STJG5E1030UK240	9STND7QV060CL35N	9STTADT40252K2C2Q	9SWMA8QT045U7270	BE5E5000000KP000
9STBA5HV030VK44N	9STJG5E1030UK440	9STND7QV060CL35N	9STTADT40302K2C2Q	9SWMA8QT045U727N	BE5E5000000LP000
9STCA5EN010B8130	9STJG5E1040U8300	9STND7QV060CL660	9STTADT40302K2C2Q	9SWMA8QT060B5190	BE6E6000000MP000
9STCA5EN010BK130	9STJG5E1040U8570	9STND7QV060CL66N	9STTADT40452K2C2Q	9SWMA8QT060B519N	Y3065001120TU05E00
9STCA5EN010V8170	9STJG5E1040UK300	9STND7QV090C1500	9STTADT40452K2C2Q	9SWMA8QT060B7190	
9STCA5EN010VK170	9STJG5E1040UK570	9STND7QV090C150N	9STTADU4030VBC0Q	9SWMA8QT060B719N	
9STCA5EN015V8130	9STJG5E1060U8440	9STND7QV090C1980	9STTADU4030VBC0Q	9SWMA8QT090U5270	
9STCA5EN015V824J	9STJG5E1060U8840	9STND7QV090C198N	9STTADU4040VBD0Q	9SWMA8QT090U527N	
9STCA5EN015VK130	9STJG5E1060UK440	9STND7QV090CL500	9STTADU4040VBD0Q	9SWMA8QT090U7270	
9STCA5EN015VK24J	9STJG5E1060UK840	9STND7QV090CL50N	9STTADU4040VBD0Q		

由于我们的产品是不断地持续改进的，数据表上使用的图纸、描述、特性等只是作为引导而已，可以不经提前通知进行更改。



由于我们的产品是不断地持续断改进的，数据表上使用的图纸、描述、特性等只是作为引导而已，可以不经提前通知进行更改。

第4部分 套筒式加热器

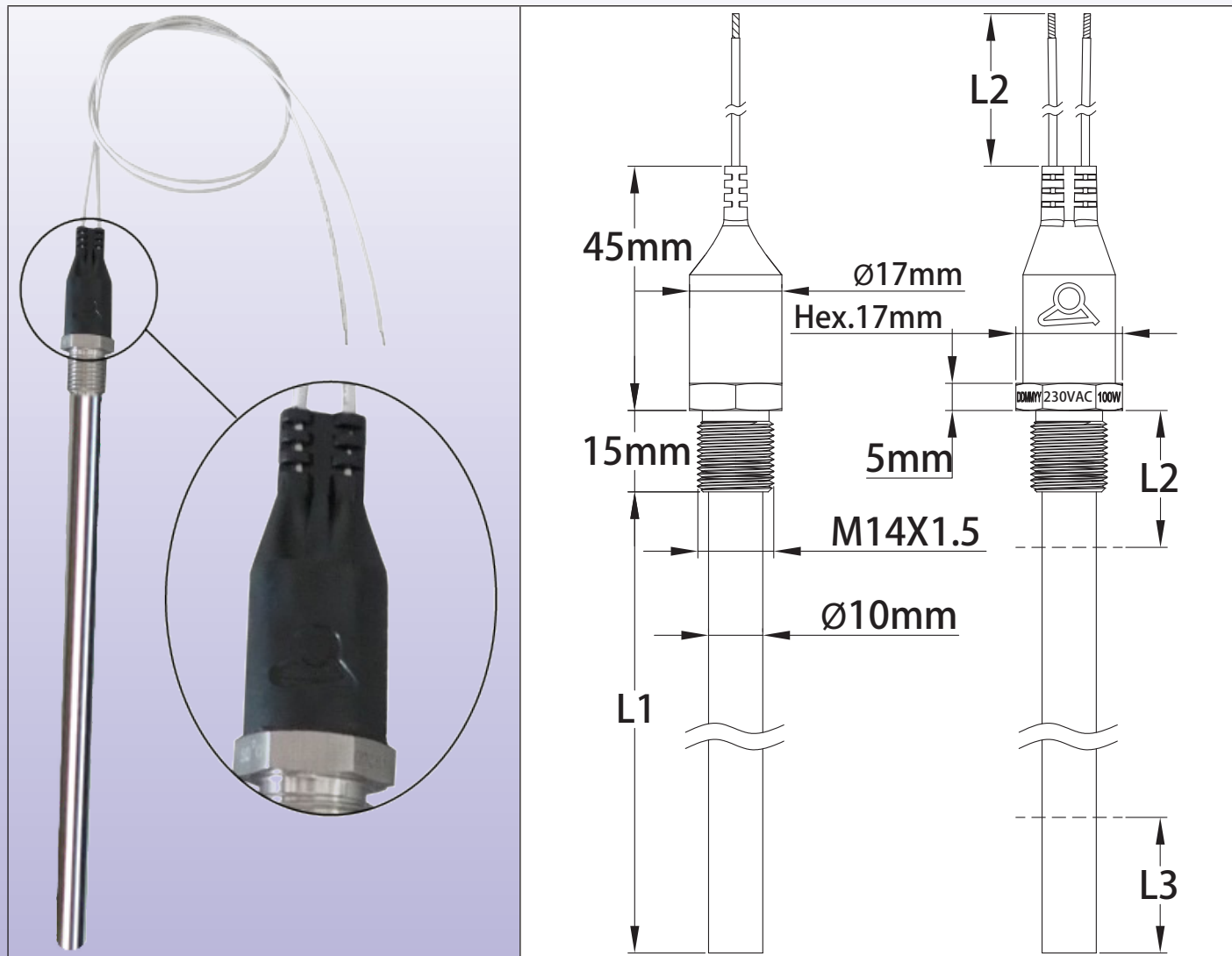


由于我们的产品是不断地持续改进的，数据表上使用的图纸、描述、特性等只是作为引导而已，可以不经提前通知进行更改。



浸入式加热器

筒形加热器直径10mm，带内置温控器，M14×1.5螺纹
型号 9T10



主要的应用：当发热管的可用空间减少时加热液体。例如：加热供油系统、油过滤器、机油箱引擎、变速箱、液压力组件。加热器有一个内置的温控器。它是更小的发热管，带有内置温控器。

- 3个表面负载值：2.5W/cm²、5W/cm²、10W/cm²。请看关于优化表面负载的技术介绍。

加热管材料：元件直径10mm，304不锈钢(316不锈钢、321不锈钢；可按要求提供因科800、825)。

绝缘：通过层压氧化镁，以保证有良好的热传导并允许负载高达20W/cm²。

接头的材料：氩弧焊焊接304不锈钢，带垫圈座。不带垫圈发货。

螺纹：M14×1.5

连接：PVC绝缘电线，300V，长度300mm。

入口保护等级：IP65电线输出，用PA66射粘成型。

标准长度(L1)：215、315、415、515、615mm。

不浸入的加热区域(L2)：40mm。

不加热的容纳温控器的区域(L3)：50mm

表面负载：2.5W/cm²(主要应用于油)，5W/cm²(不流动的水)，10W/cm²(循环水)。可根据要求提供其他的表面负载。

电压：220 - 240V 单相和24VDC

温控器校正温度：50 ±5°C (122±9°F)，70 ±5°C (158±9°F)，90 ±5°C (194±9°F)，100 ±5°C (212±9°F)，110 ±5°C (230±9°F)。

浸入式加热器



可根据要求提供其他的选项 (有最低起订量的要求):

- 其他校正温度(从40°C至150°C) (104 至 302°F)。
- 不带内置温控器的型号
- 较小公差的校正温度
- 不同的电线长度
- 模塑成型的电缆输出
- 管的长度可达1.8m (在230V中最大的功率1700W；而在24VDC中是360W)
- 其他螺纹
- 其他电压

230V, 温控器设定在50°C±5°C (122±9°F)的主要编号*

长度 L1	2.5W/cm ²		5W/cm ²		10W/cm ²	
	功率 (W)	编号	功率 (W)	编号	功率 (W)	编号
215	100	9T10215FF010C5V3	200	9T10215FF020C5V3	400	9T10215FF040C5V3
315	180	9T10315FF018C5V3	360	9T10315FF036C5V3	720	9T10315FF072C5V3
415	260	9T10415FF026C5V3	520	9T10415FF052C5V3	1040	9T10415FF104C5V3
515	340	9T10515FF034C5V3	670	9T10515FF067C5V3	1350	9T10515FF135C5V3
615	420	9T10515FF042C5V3	820	9T10515FF082C5V3	1650	9T10515FF165C5V3

24VDC, 温控器设定在50°C±5°C (122±9°F)的主要编号*

长度 L1	2.5W/cm ²		5W/cm ²	
	功率 (W)	编号	功率 (W)	编号
215	100	9T10215FB010C5V3	200	9T10215FB020C5V3
315	180	9T10315FB018C5V3	360	9T10315FB036C5V3
415	260	9T10415FB026C5V3	不可用于更高的功率	

- *温控器设定在70 ±5°C (158±9°F), 在编号中用C7代替C5
- *温控器设定在90 ±5°C (194±9°F), 在编号中用C9代替C5
- *温控器设定在100 ±5°C (212±9°F), 在编号中用CA代替C5
- *温控器设定在110 ±5°C (230±9°F), 在编号中用CB代替C5

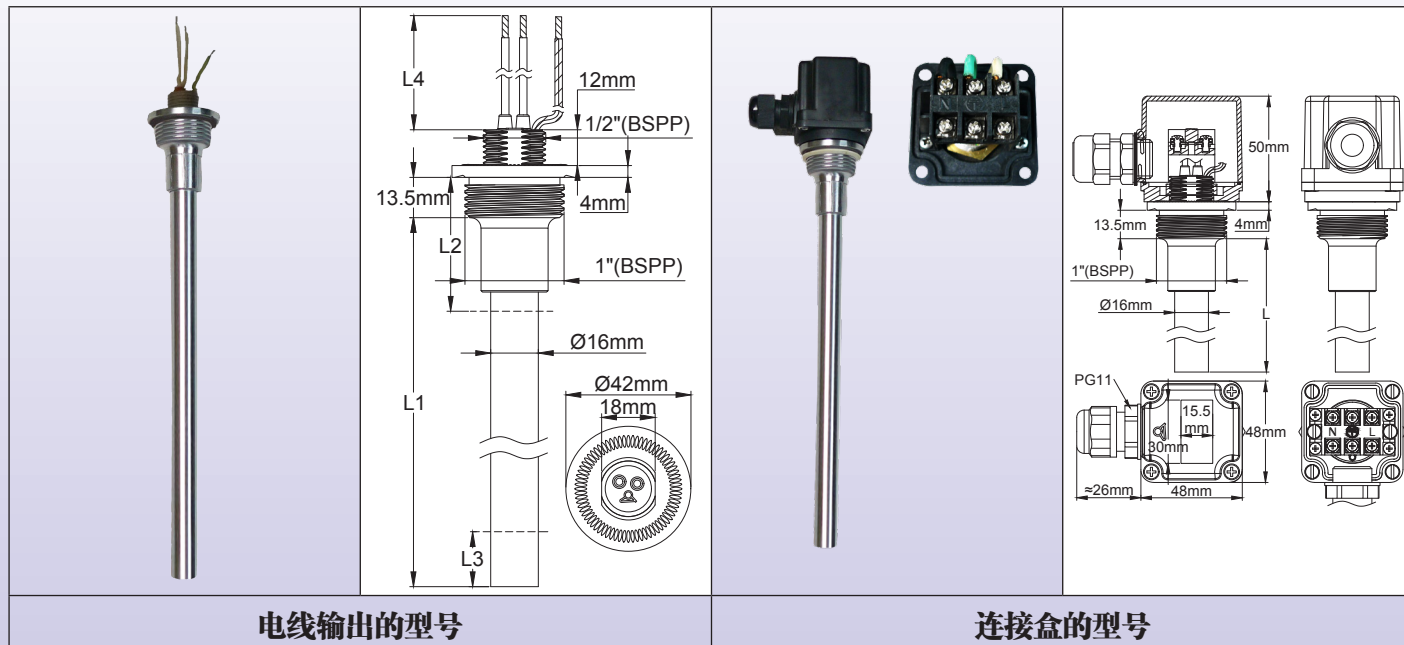
由于我们的产品是不断地持续改进的, 数据表上使用的图纸、描述、特性等只是作为引导而已, 可以不经提前通知进行更改。



浸入式加热器

套筒式加热器直径16mm，带内置的温控器，1" BSPP螺纹 型号9T16

由于我们的产品是不断地持续改进的，数据表上使用的图纸、描述、特性等只是作为引导而已，可以不经提前通知进行更改。



电线输出的型号

连接盒的型号

主要的应用：当发热管的可用空间减少时加热液体。例如：加热供油系统、油过滤器、机油箱引擎、变速箱、液压动力组件。加热器有一个内置的温控器。它是更小的发热管，带有内置温控器。

- 3个表面负荷值：2.5W/cm²，5W/cm²，10W/cm²。请看关于优化表面负荷的技术介绍。

加热管材料：元件直径10mm，304不锈钢（316不锈钢、321不锈钢；根据要求可提供因科800、825）。

绝缘：通过层压氧化镁，以保证良好的热传导并允许负载高达 20W/cm²。

接头的材料：压接的304不锈钢，带垫圈座。

螺纹：1" BSPP。该螺纹可安装在标准的中央供暖散热器。这款接头的另一面是 1/2" BSPP，用于外壳的安装。

连接 (2个选择)：

- 1mm²，硅胶绝缘电线，300V，长度300mm，通过硅胶灌封来达到防水的效果。

- 48×48×50mm 塑料外壳，黑色PA66，PG11电缆接头输出。内置的3×2.5mm² 螺丝连接柱。

标准长度 (L1)：250，380，580，780，980mm

不浸入的加热区域 (L2)：50mm。

温控器不加热的区域 (L3)：50mm

表面负荷：2.5W/cm²(油)，5W/cm² (导热油，不流动的水)，10W/cm² (循环水)。可根据要求提供其他表面负载。

电压：220 - 240V单相。

温控器校正温度：

50 ±5°C (122±9°F)，70 ±5°C (158±9°F)，90 ±5°C (194±9°F)，100 ±5°C (212±9°F)，110 ±5°C (230±9°F)

可根据要求提供其他的选项 (有最低起订量的要求)：

- 其他校正温度(从40°C 至150°C) (104°F至 302°F)。

- 不带内置温控器的类型。

- 较小公差的校正温度。

- 不同的电线长度。

- 管的长度可达1.8m (在230V中，最大功率1700W用于带内置温控器的型号)。

- 其他螺纹。

- 其他电压。

- 内置的热熔断器，位于有螺纹的区域内 (通常设定点的温度是144°C)。



浸入式加热器

230V的主要编号，温控器设定在50°C±5°C (122±9°F)*，电线输出

长度 L1	2.5W/cm ²		5W/cm ²		10W/cm ²	
	功率 (W)	编号	功率 (W)	编号	功率 (W)	编号
250	190	9T16250FF019B5V3	380	9T16250FF038B5V3	750	9T10250FF075B5V3
380	350	9T16380FF035B5V3	700	9T16380FF070B5V3	1400	9T10380FF140B5V3
580	600	9T16580FF060B5V3	1000	9T16600FF100B5V3	更高的功率仅适用于不带内置温控器的型号	
780	850	9T16780FF085B5V3	1400	9T16850FF140B5V3		
980	1100	9T16980FF110B5V3	1700	9T16980FF170B5V3		

230V，温控器设定在50°C±5°C (122±9°F)*，塑料外壳的主要编号

长度 L1	2.5W/cm ²		5W/cm ²		10W/cm ²	
	功率 (W)	编号	功率 (W)	编号	功率 (W)	编号
250	190	9T16250FF019B510	380	9T16250FF038B510	750	9T10250FF075B510
380	350	9T16380FF035B510	700	9T16380FF070B510	1400	9T10380FF140B510
580	600	9T16580FF060B510	1000	9T16580FF100B510	更高的功率仅适用于不带内置温控器的型号	

- * 温控器设定为 70 ±5°C (158±9°F)，在编号中用B7代替B5
- * 温控器设定为90 ±5°C (194±9°F)，在编号中用B9代替B5
- * 温控器设定为 100 ±5°C (212±9°F)，在编号中用BA代替B5
- * 温控器设定为110 ±5°C (230±9°F)，在编号中用BB代替B5

配件

	1" 高温氟化橡胶圈 编号 9BBJ03000000005A		1" 黄铜螺母 编号 9BBRA3000ELH047A		1/2" 黄铜螺母 编号 9BBVE2000004003A
--	--	--	---	--	---

由于我们的产品是不断地持续改进的，数据表上使用的图纸、描述、特性等只是作为引导而已，可以不经提前通知进行更改。



由于我们的产品是不断地持续断改进的，数据表上使用的图纸、描述、特性等只是作为引导而已，可以不经提前通知进行更改。

第5部分 不带连接盒的浸入式加热器，不 锈钢管直径8mm



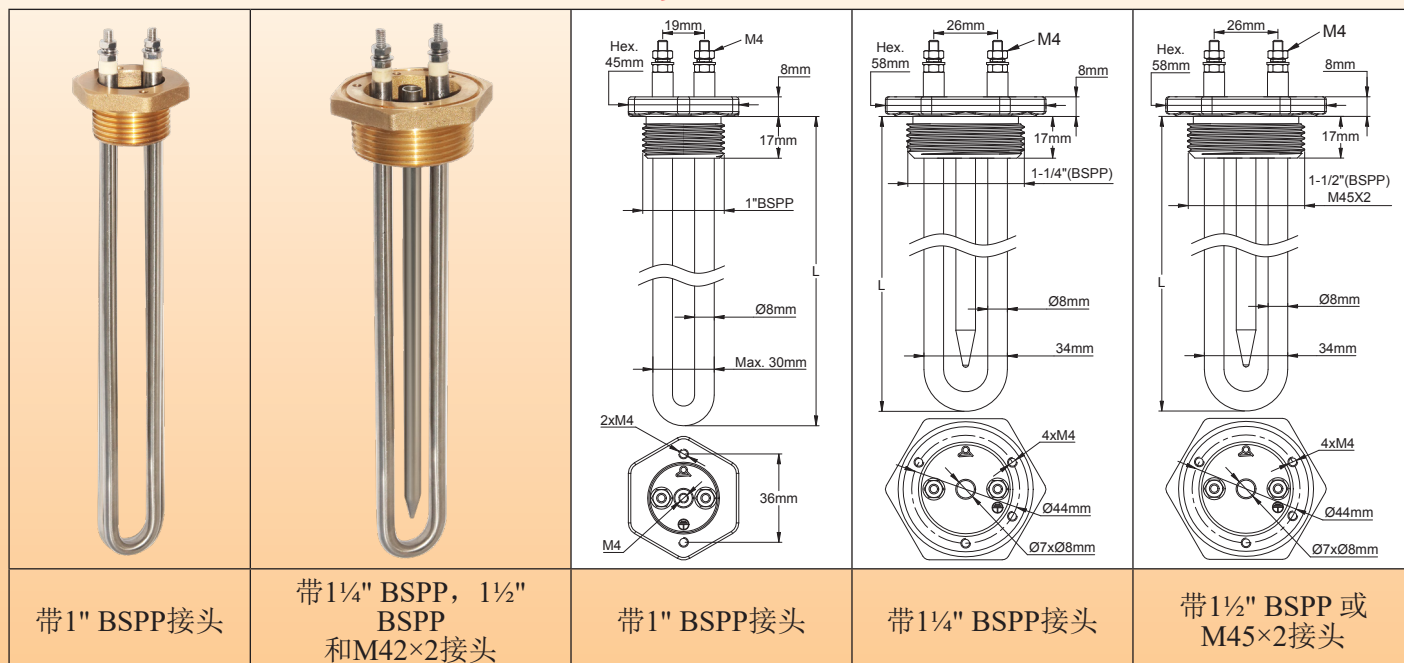
由于我们的产品是不断地持续改进的，数据表上使用的图纸、描述、特性等只是作为引导而已，可以不经提前通知进行更改。



浸入式加热器

单根回弯式发热管的浸入式加热器，铜焊黄铜接头，带柱形螺纹 1" BSPP; 1¼" BSPP; 1½" BSPP; M45×2。

型号9RBU1



带1" BSPP接头

带1¼" BSPP, 1½" BSPP
和M42×2接头

带1" BSPP接头

带1¼" BSPP接头

带1½" BSPP 或
M45×2接头

主要应用: 液体加热、热水循环、容器和缓冲罐。

它们有标准的两种类型的表面负载密度: 5W/cm²和10W/cm² (其他的可根据要求提供)。请查阅技术介绍以选择最佳的表面负载。

在我们的11号目录中可以找到许多这些加热器的外壳。

加热器管材料: 直径8mm, 304不锈钢或因科800 (可根据要求提供316不锈钢、321不锈钢、因科825)。

接头材料: 黄铜, 铜焊在管上。发货时不带垫圈和螺母23。请查阅下面的附件。这些接头带有用于接线盒组装的M4螺纹孔。

螺纹: 1" BSPP; 1¼" BSPP; 1½" BSPP (ISO 228); M45×2。

热电偶套管: 直径8×7mm, 使用与发热管相同的材料。(不适用于1" 的接头)。

发热管连接: 不锈钢M4螺丝端子、螺母和垫片。

接地: M4螺纹孔。

不加热的浸入区域: 50mm包括接头内部的长度。

表面负载: 标准的5W/cm²或10W/cm², 其他值可按要求提供。

电压: 230 - 240V单相 (根据要求可提供110 - 115V和380 - 400V)。

带1½" 接头*不带探温棒**的主要编号

表面负载	5W/cm ²			
发热管的功率	500w	1kW	1.5kW	2kW
L长度(mm)	250	450	650	850
304不锈钢的编号	9RBU180C05052325	9RBU180C10052345	9RBU180C15052365	9RBU180C20052385
因科800的编号	9RBU188C05052325	9RBU188C10052345	9RBU188C15052365	9RBU188C20052385
表面负载	10W/cm ²			
发热管的功率	1kW	1.5kW	2kW	3kW
L长度(mm)	250	350	450	650
304不锈钢的编号	9RBU180C100A2325	9RBU180C150A2335	9RBU180C200A2345	9RBU180C300A2365
因科800的编号	9RBU188C100A2325	9RBU188C150A2335	9RBU188C200A2345	9RBU188C300A2365

*1" 接头, 用A代替C; 1¼" 接头, 用B代替C; M45接头, 用D代替C。

**带有探温棒, 用UA代替U1 (不适用于1" 接头)。


由于我们的产品是不断地持续改进的, 数据表上使用的图纸, 描述, 特性等只是作为引导而已, 可以不经提前通知进行更改。

浸入式加热器




选项中的配件编号 (不包括在产品里, 必须另行订购):

螺母

	螺纹	1"	1¼"	1½"	M45×200
	黄铜	9BBRA3000ELH047A	9BRRA3000ELH302A	9BRRA3000ELH303A	9BRRA3000ELH305A
	304不锈钢	9BBRA3000ELH257A	9BRRA3000ELH032A	9BRRA3000ELH006A	9BRRA3000ELH049A
	316不锈钢	9BBRA3000ELH258A	9BRRA3000ELH202A	9BRRA3000ELH203A	9BRRA3000ELH205A

垫圈

	螺纹	1"	1¼"	1½" - M45×200
	NBR	9BRJO3000ELH210A	9BRJ03000ELH206A	9BRJ03000ELH205A
	纤维	9BRJO3000ELH209A	9BRJ03000ELH052A	9BRJ03000ELH007A
	聚四氟乙烯 PTFE	9BBJO3000000005A	9BRJ03000ELH032A	9BRJ03000ELH033A

其他配件和图纸: 请查看本目录书最后的章节。

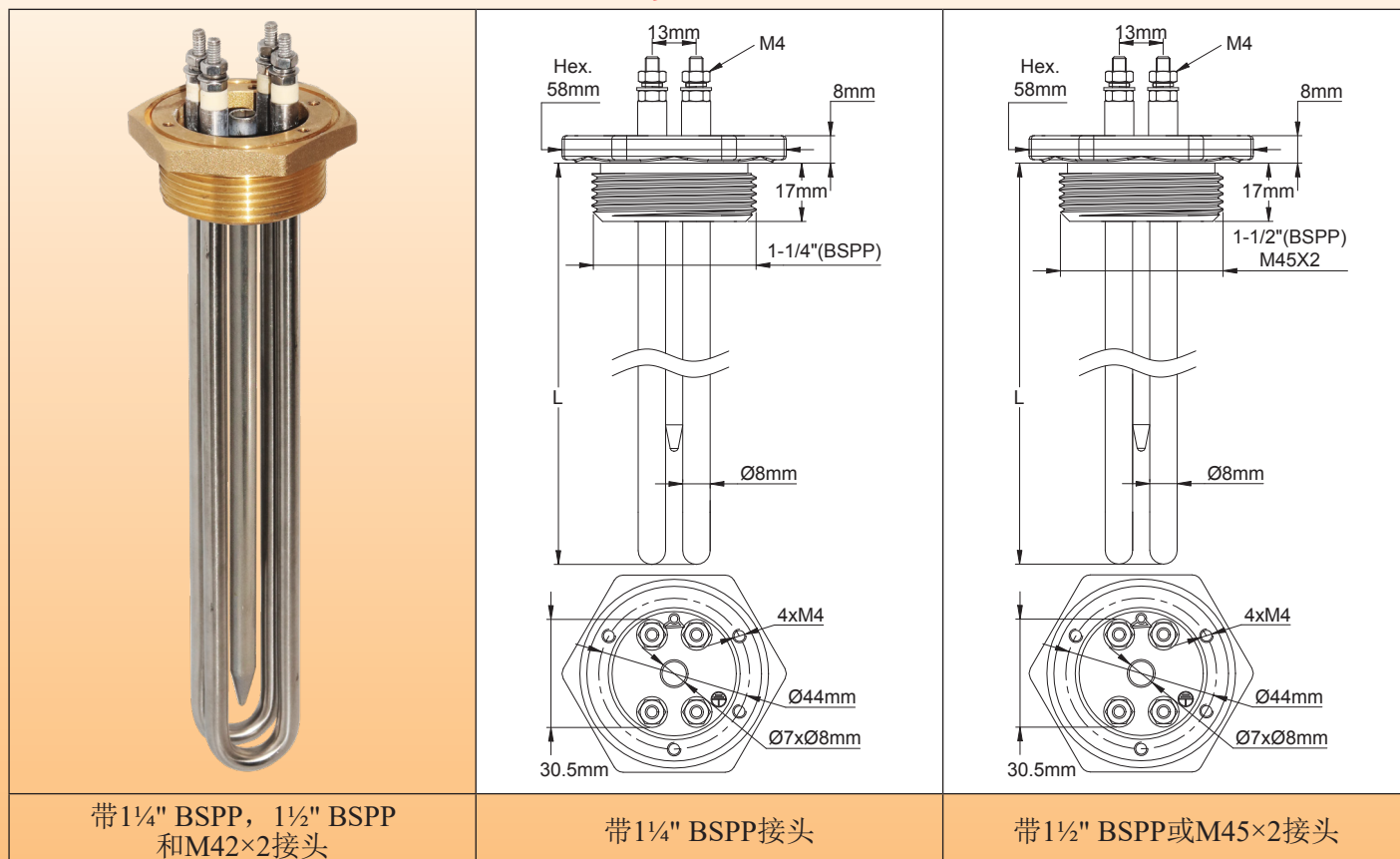
由于我们的产品是不断地持续改进的, 数据表上使用的图纸、描述、特性等只是作为引导而已, 可以不经提前通知进行更改。



浸入式加热器

带两根回弯式发热管的浸入式加热器，铜焊黄铜接头，带柱形螺纹1¼" BSPP；1½" BSPP；M45×2。 型号 9RBU2

由于我们的产品是不断地持续改进的，数据表上使用的图纸、描述、特性等只是作为引导而已，可以不经提前通知进行更改。



主要应用：液体加热、热水循环、容器和缓冲罐。

它们有标准的两种类型的表面负载密度：5W/cm²和10W/cm² (其他的可根据要求提供)。请查阅技术介绍以选择最佳的表面负载。

在我们的11号目录中可以找到许多这些加热器的外壳。

加热器管材料：直径8mm，304不锈钢或因科800 (可根据要求提供316不锈钢、321不锈钢、因科825)。

接头材料：黄铜，铜焊在管上。发货时不带垫圈和螺母。请查阅下面的附件。这些接头带有用于接线盒组装的M4螺纹孔。

螺纹：1¼" BSPP；1½" BSPP (ISO 228)；M45×2。

热电偶套管：直径8×7mm，使用与发热管相同的材料。

发热管连接：不锈钢M4螺丝端子、螺母和垫片。

接地：M4螺纹孔。

不加热的浸入区域：50mm包括接头内部的长度。

表面负载：标准的5W/cm²或10W/cm²，其他值可按要求提供。

电压：230 - 240V单相 (根据要求可提供110 - 115V和380 - 400V)。

带1½"伪接头*不带探温棒**的主要编号

表面负载	5W/cm ²			
	1Kw	2kW	3kW	4kW
总功率	1Kw	2kW	3kW	4kW
L长度(mm)	250	450	650	850
304不锈钢的编号	9RBU280C10052325	9RBU280C20052345	9RBU280C30052365	9RBU280C40052385
因科800的编号	9RBU288C10052325	9RBU288C20052345	9RBU288C30052365	9RBU288C40052385

浸入式加热器




表面负载	10W/cm ²			
总功率	2kW	3kW	4kW	6kW
L长度(mm)	250	350	450	650
304不锈钢的编号	9RBU280C200A2325	9RBU280C300A2335	9RBU280C400A2345	9RBU280C600A2365
因科800的编号	9RBU288C200A2325	9RBU288C300A2335	9RBU288C400A2345	9RBU288C600A2365

* 1" 接头不适用于两根发热管的；1¼" 接头，用B代替C；M45接头，用D代替C。


** 带探温棒，用UB代替U2

选项中的配件编号 (不包括在产品里，必须另行订购)：

螺母

	螺纹	1¼"	1½"	M45×200
	黄铜	9BARRA3000ELH302A	9BARRA3000ELH303A	9BARRA3000ELH305A
	304不锈钢	9BARRA3000ELH032A	9BARRA3000ELH006A	9BARRA3000ELH049A
	316不锈钢	9BARRA3000ELH202A	9BARRA3000ELH203A	9BARRA3000ELH205A

垫圈

	螺纹	1¼"	1½" - M45×200
	NBR	9BRJ03000ELH206A	9BRJ03000ELH205A
	纤维	9BRJ03000ELH052A	9BRJ03000ELH007A
	聚四氟乙烯	9BRJ03000ELH032A	9BRJ03000ELH033A

其他配件和图纸：请看本目录书最后的章节。

由于我们的产品是不断地持续改进的，数据表上使用的图纸、描述、特性等只是作为引导而已，可以不经提前通知进行更改。



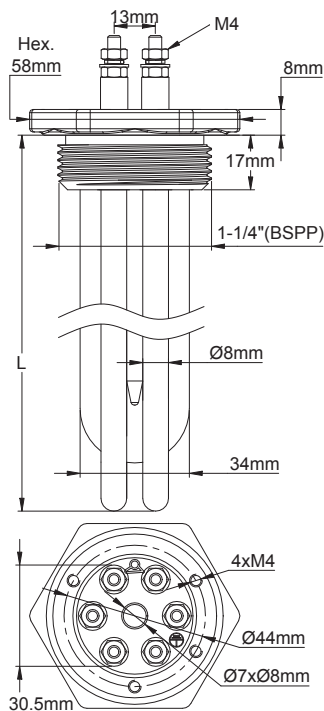
浸入式加热器

带3根回弯式发热管的浸入式加热器，铜焊黄铜接头，带柱形螺纹1¼" BSPP；1½" BSPP；M45×2。

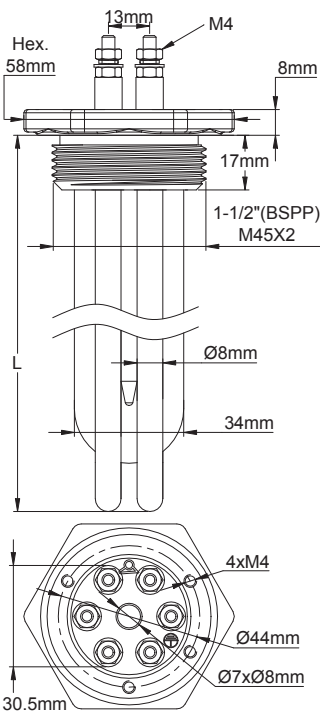
型号 9RBU3



带1¼" BSPP, 1½" BSPP 和M42×2接头



带1¼" BSPP接头



带1½" BSPP或M45×2接头

主要应用：液体加热、热水循环、容器和缓冲罐。

它们有标准的两种类型的表面负载密度：5W/cm²和10W/cm² (其他的可根据要求提供)。请查阅技术介绍以选择最佳的表面负载。

在我们的11号目录中可以找到许多这些加热器的外壳。

加热器管材料：直径8mm，304不锈钢或因科800 (可根据要求提供316不锈钢、321不锈钢、因科825)。

接头材料：黄铜，铜焊在管上。发货时不带垫圈和螺母。请查阅下面的附件。这些接头带有用于接线盒组装的M4螺纹孔。

螺纹：1¼" BSPP；1½" BSPP (ISO 228)；M45×2。

热电偶套管：直径8×7mm，使用与发热管相同的材料。

发热管连接：不锈钢M4螺丝端子、螺母和垫片。

接地：M4螺纹孔。

不加热的浸入区域：50mm包括接头内部的长度。

表面负载：标准的5W/cm²或10W/cm²，其他值可按要求提供。

电压：230 - 240V单相 (根据要求可提供110 - 115V和380 - 400V)。

选项：用于在三相星形-三角形交换的或3根平行的发热管连接的4块黄铜连接片套件。

带1½" 伪接头*不带探温棒**的主要编号

表面负载	5W/cm ²			
	1.5Kw	3kW	4.5kW	6kW
总功率	1.5Kw	3kW	4.5kW	6kW
L长度(mm)	250	450	650	850
304不锈钢的编号	9RBU380C15052325	9RBU380C30052345	9RBU380C45052365	9RBU380C60052385
因科800的编号	9RBU388C15052325	9RBU388C30052345	9RBU388C45052365	9RBU388C60052385

由于我们的产品是不断地持续改进的，数据表上使用的图纸、描述、特性等只是作为引导而已，可以不经提前通知进行更改。

浸入式加热器

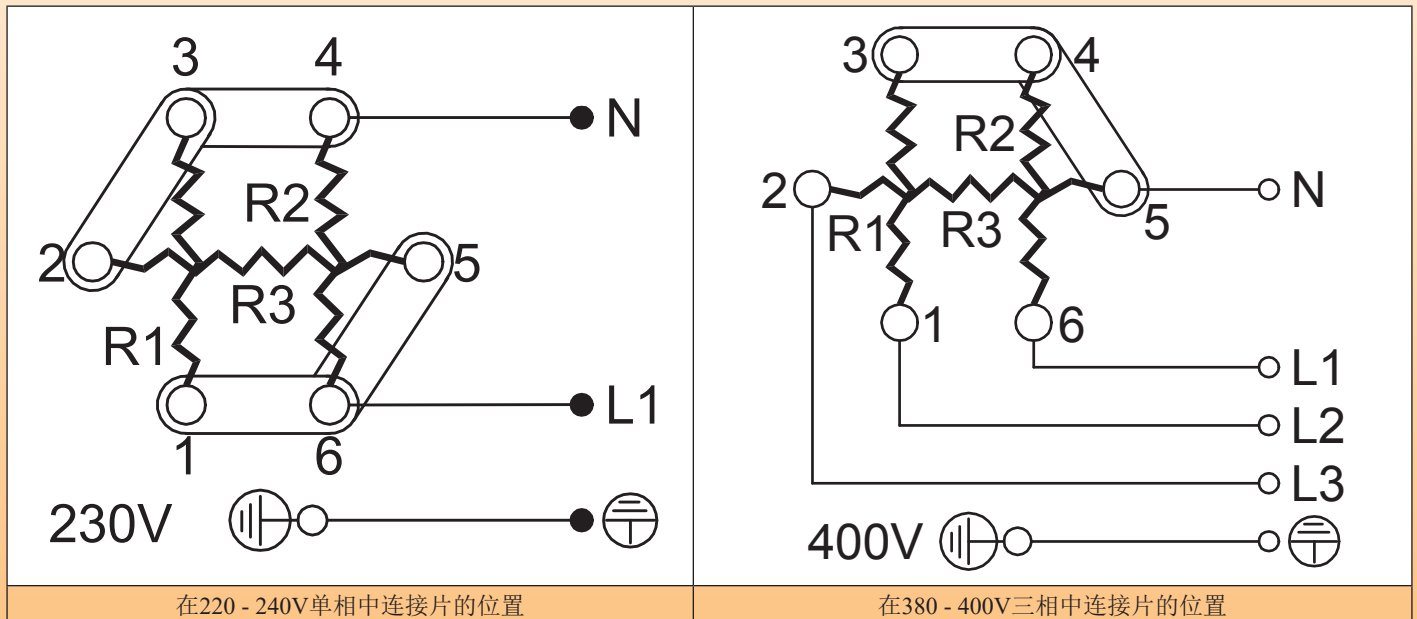


表面负载	10W/cm ²			
总功率	3kW	4.5kW	6kW	9kW
L长度(mm)	250	350	450	650
304不锈钢的编号	9RBU380C300A2325	9RBU380C450A2335	9RBU380C600A2345	9RBU380C900A2365
因科800的编号	9RBU388C300A2325	9RBU388C450A2335	9RBU388C600A2345	9RBU388C900A2365

*1" 接头不适用于3根发热管；1¼" 接头，用B代替C；M45接头，用D代替C。


**带探温棒，用UC代替U3。

单相230V和3相400V星形连接的布线





选项中的配件编号 (不包括在产品里，必须另行订购)：

螺母

	螺纹	1¼"	1½"	M45×200
	黄铜	9BRRA3000ELH302A	9BRRA3000ELH303A	9BRRA3000ELH305A
	304不锈钢	9BRRA3000ELH032A	9BRRA3000ELH006A	9BRRA3000ELH049A
	316不锈钢	9BRRA3000ELH202A	9BRRA3000ELH203A	9BRRA3000ELH205A

垫圈

	螺纹	1¼"	1½" M45×200	连接片
	NBR	9BRJ03000ELH206A	9BRJ03000ELH205A	
	纤维	9BRJ03000ELH052A	9BRJ03000ELH007A	
	聚四氟乙烯	9BRJ03000ELH032A	9BRJ03000ELH033A	
				9BRCO1SE4ELH001A

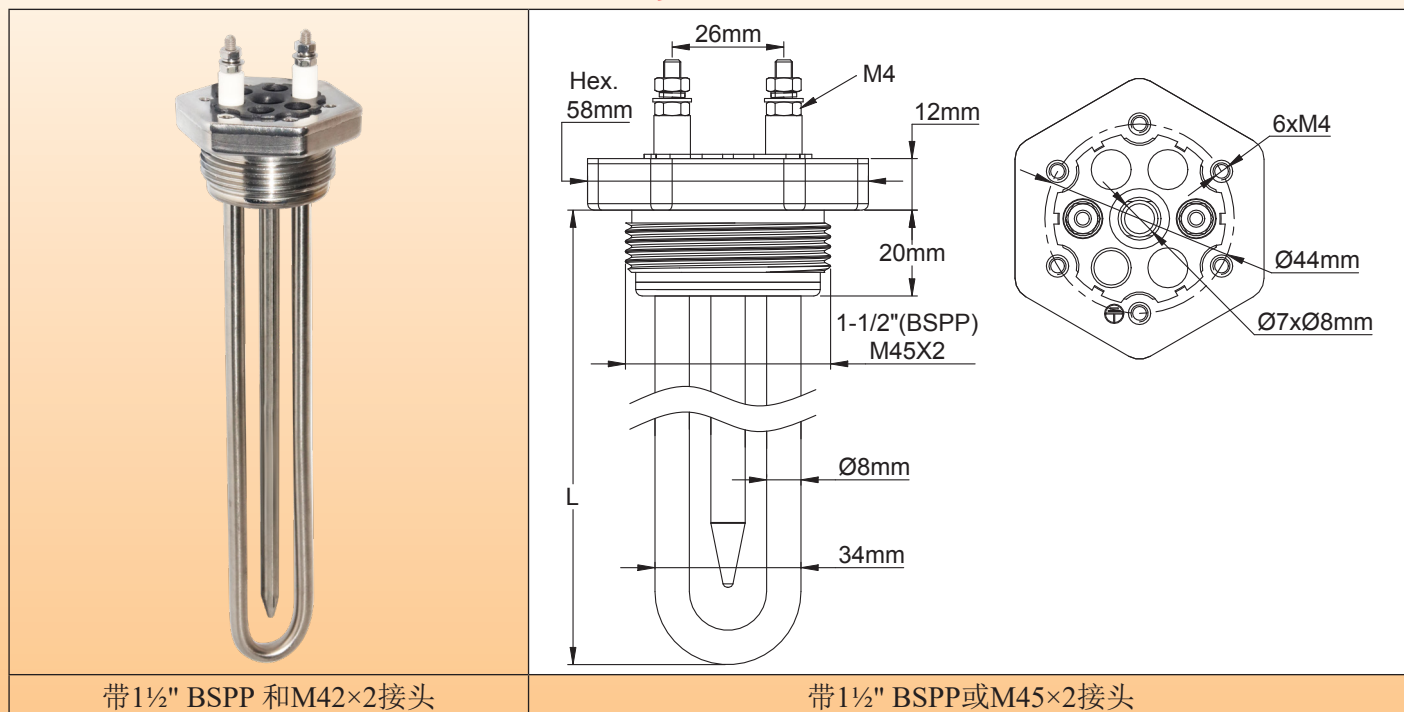
其他配件和图纸：请看本目录书最后的章节。

由于我们的产品是不断地持续改进的，数据表上使用的图纸、描述、特性等只是作为引导而已，可以不经提前通知进行更改。



浸入式加热器

**带单根回弯式发热管的全不锈钢浸入式加热器，氩弧焊焊接不锈钢接头（无铜焊），带柱形螺纹1½" BSPP；M45×2。
型号 9RSU1**



带1½" BSPP 和M42×2接头

带1½" BSPP或M45×2接头

主要应用：这些带全不锈钢结构的浸入式加热器用于科学、医学、制药或食品行业的液体加热应用，以及腐蚀性环境的应用。所有焊接均为氩弧焊，无任何的铜焊。液体仅与不锈钢接触。

它们有标准的两种类型的表面负载密度：5W/cm²和10W/cm² (其他的可根据要求提供)。请查阅技术介绍以选择最佳的表面负载。

在我们的11号目录中可以找到许多这些加热器的外壳。

加热器管材料：直径8mm，304不锈钢或因科800 (可根据要求提供316不锈钢、321不锈钢、因科825)。

接头材料：不锈钢，氩弧焊焊接到发热管。加热的液体仅与不锈钢接触。用于304不锈钢、321不锈钢和因科管的接头材料为304不锈钢，而316不锈钢是用于带316不锈钢管的型号。发货时不带垫圈和螺母。请查阅下面的附件。这些接头带有用于接线盒组装的M4螺纹孔。

螺纹：1½" BSPP (ISO 228)；M45×2。

热电偶套管：直径8×7mm，使用与发热管相同的材料。

发热管连接：不锈钢M4螺丝端子、螺母和垫片。

接地：M4螺纹孔。

不加热的浸入区域：50mm包括接头内部的长度。

表面负载：标准的5W/cm²或10W/cm²，其他值可按要求提供。

电压：230 - 240V单相 (根据要求可提供110 - 115V和380 - 400V)。

选项*：**不锈钢接头可按要求填充环氧树脂胶，它提供了完美的保护，可防止水分渗透到发热管中，特别是在非常潮湿的环境并且发热管仅偶尔工作且短时间运行的情况下。

带1½"的304不锈钢接头*不带探温棒**的主要编号

表面负载	5W/cm ²				
	总功率	500w	1kW	1.5kW	2kW
L长度(mm)	250	450	650	850	
304不锈钢的编号	9RSU180C05052325	9RSU180C10052345	9RSU180C15052365	9RSU180C20052385	
因科800的编号	9RSU188C05052325	9RSU188C10052345	9RSU188C15052365	9RSU188C20052385	

浸入式加热器



表面负载	10W/cm ²			
	1kW	1.5kW	2kW	3kW
总功率				
L长度(mm)	250	350	450	650
304不锈钢的编号	9RSU180C100A2325	9RSU180C150A2335	9RSU180C200A2345	9RSU180C300A2365
因科800的编号	9RSU188C100A2325	9RSU188C150A2335	9RSU188C200A2345	9RSU188C300A2365


*M45接头，用D代替C。

**带探温棒，用UA代替U1。

***用环氧树脂胶填充304不锈钢接头，用SV代替SU。

选项中的配件编号（不包括在产品里，必须另行订购）：

螺母

	螺纹	1½"	M45×200
	黄铜	9BRRA3000ELH303A	9BRRA3000ELH305A
	304不锈钢	9BRRA3000ELH006A	9BRRA3000ELH049A
	316不锈钢	9BRRA3000ELH203A	9BRRA3000ELH205A

垫圈

	螺纹	1½" - M45×200
	NBR	9BRJ03000ELH205A
	纤维	9BRJ03000ELH007A
	聚四氟乙烯	9BRJ03000ELH033A

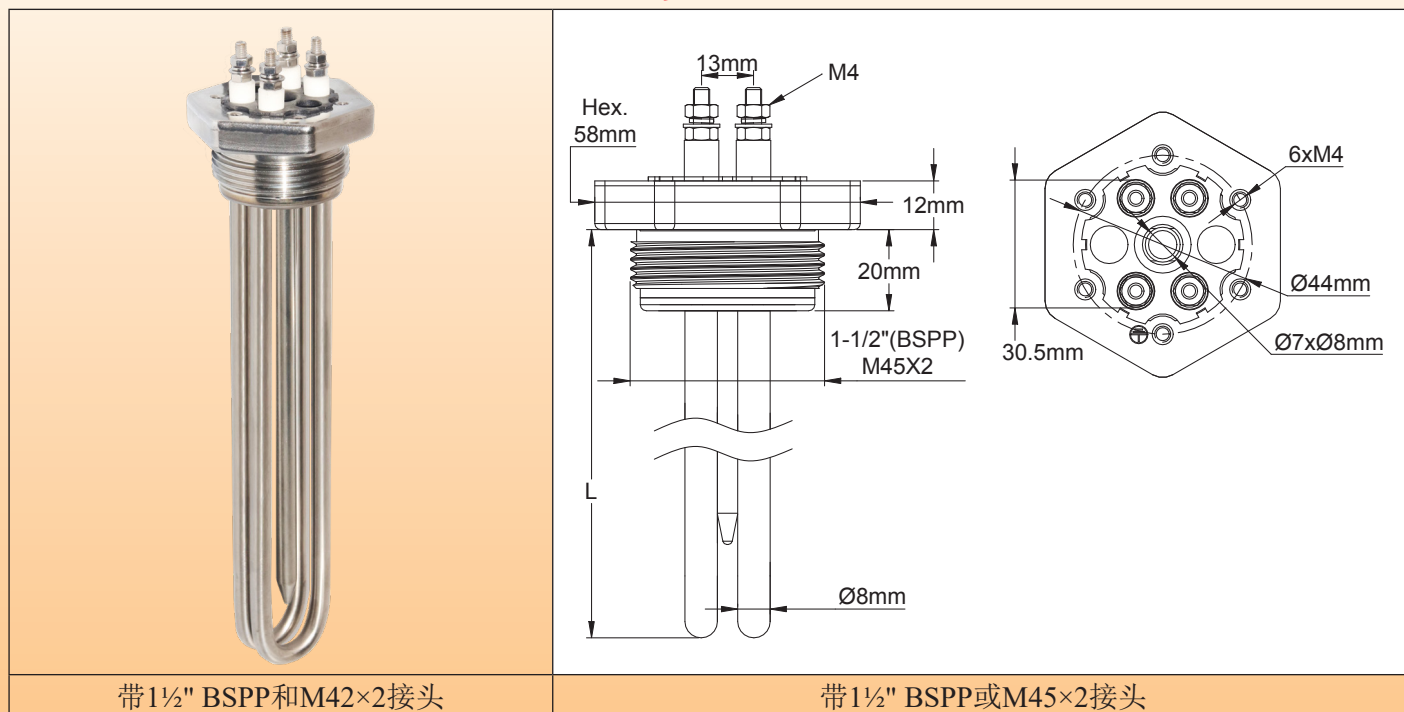
其他配件和图纸：请看本目录书最后的章节。

由于我们的产品是不断地持续改进的，数据表上使用的图纸、描述、特性等只是作为引导而已，可以不经提前通知进行更改。



浸入式加热器

带两根回弯式发热管的全不锈钢浸入式加热器，氩弧焊焊接**不锈钢接头（无铜焊）**，带柱形螺纹1½" BSPP；M45×2。
型号9RSU2



带1½" BSPP和M42×2接头

带1½" BSPP或M45×2接头

主要应用：这些带全不锈钢结构的浸入式加热器用于科学、医学、制药或食品行业的液体加热应用，以及腐蚀性环境的应用。所有焊接均为氩弧焊，无任何的铜焊。液体仅与不锈钢接触。它们有标准的两种类型的表面负载密度：5W/cm²和10W/cm²（其他的可根据要求提供）。请查阅技术介绍以选择最佳的表面负载。

在我们的11号目录中可以找到许多这些加热器的外壳。

加热器管材料：直径8mm，304不锈钢或因科800（可根据要求提供316不锈钢、321不锈钢、因科825）。

接头材料：不锈钢，氩弧焊焊接到发热管。加热的液体仅与不锈钢接触。用于304不锈钢、321不锈钢和因科管的接头材料为304不锈钢，而316不锈钢是用于带316不锈钢管的型号。发货时不带垫圈和螺母。请查阅下面的附件。这些接头带有用于接线盒组装的M4螺纹孔。

螺纹：1½" BSPP (ISO 228)；M45×2。

热电偶套管：直径8×7mm，使用与发热管相同的材料。

发热管连接：不锈钢M4螺丝端子、螺母和垫片。

接地：M4螺纹孔。

不加热的浸入区域：50mm包括接头内部的长度。

表面负载：标准的5W/cm²或10W/cm²，其他值可按要求提供。

电压：230 - 240V单相（根据要求可提供110 - 115V和380 - 400V）。

选项*：**不锈钢接头可按要求填充环氧树脂胶，它提供了完美的保护，可防止水分渗透到发热管中，特别是在非常潮湿的环境并且发热管仅偶尔工作且短时间运行的情况下。

带1½" 的304不锈钢接头*不带探温棒**的主要编号

表面负载	5W/cm ²			
	10kW	2kW	3kW	4kW
发热管的功率	10kW	2kW	3kW	4kW
L长度(mm)	250	450	650	850
304不锈钢的编号	9RSU280C10052325	9RSU280C20052345	9RSU280C30052365	9RSU280C40052385
因科800的编号	9RSU288C10052325	9RSU288C20052345	9RSU288C30052365	9RSU288C40052385

浸入式加热器



表面负载	10W/cm ²			
发热管的功率	2kW	3kW	4kW	6kW
L长度(mm)	250	350	450	650
304不锈钢的编号	9RSU280C200A2325	9RSU280C300A2335	9RSU280C400A2345	9RSU280C600A2365
因科800的编号	9RSU288C200A2325	9RSU288C300A2335	9RSU288C400A2345	9RSU288C600A2365


* M45接头，用D代替C。

**带探温棒，用UB代替U2。

***用环氧树脂胶填充304不锈钢接头，用SV代替SU。

选项中的配件编号（不包括在产品里，必须另行订购）：

螺母

	螺纹	1½"	M45×200
	黄铜	9BRRA3000ELH303A	9BRRA3000ELH305A
	304不锈钢	9BRRA3000ELH006A	9BRRA3000ELH049A
	316不锈钢	9BRRA3000ELH203A	9BRRA3000ELH205A

垫圈

	螺纹	1½" - M45×200
	NBR	9BRJ03000ELH205A
	纤维	9BRJ03000ELH007A
	聚四氟乙烯	9BRJ03000ELH033A

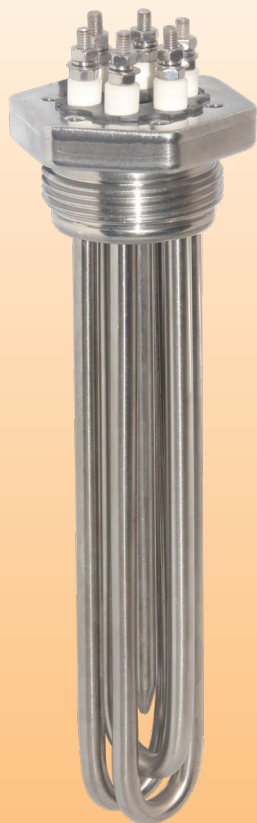
其他配件和图纸：请看本目录书最后的章节。

由于我们的产品是不断地持续改进的，数据表上使用的图纸、描述、特性等只是作为引导而已，可以不经提前通知进行更改。

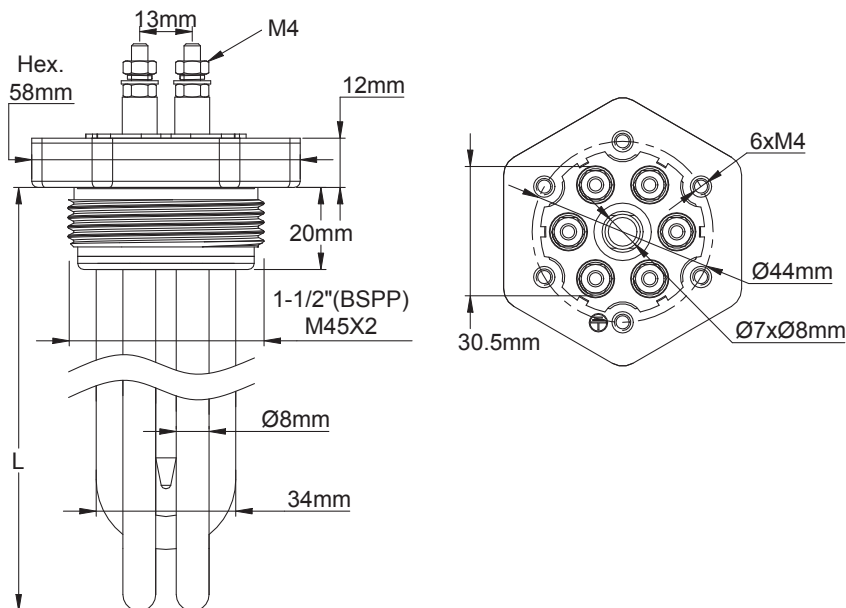


浸入式加热器

**带3根回弯式发热管的全不锈钢浸入式加热器，氩弧焊焊接不锈钢接头（无铜焊），带柱形螺纹1½" BSPP；M45×2。
型号9RSU3**



带1½" BSPP 和M42×2接头



带1½" BSPP或M45×2接头

主要应用：这些带全不锈钢结构的浸入式加热器用于科学、医学、制药或食品行业的液体加热应用，以及腐蚀性环境的应用。所有焊接均为氩弧焊，无任何的铜焊。液体仅与不锈钢接触。

它们有标准的两种类型的表面负载密度：5W/cm²和10W/cm² (其他的可根据要求提供)。请查阅技术介绍以选择最佳的表面负载。

在我们的11号目录中可以找到许多这些加热器的外壳。

加热器管材料：直径8mm，304不锈钢或因科800 (可根据要求提供316不锈钢、321不锈钢、因科825)。

接头材料：不锈钢，氩弧焊焊接到发热管。加热的液体仅与不锈钢接触。用于304不锈钢、321不锈钢和因科管的接头材料为304不锈钢，而316不锈钢是用于带316不锈钢管的型号。发货时不带垫圈和螺母。请查阅下面的附件。这些接头带有用于接线盒组装的M4螺纹孔。

螺纹：1½" BSPP (ISO 228)，M45×2。

热电偶套管：直径8×7mm，使用与发热管相同的材料。

发热管连接：不锈钢M4螺丝端子、螺母和垫片。

接地：M4螺纹孔。

不加热的浸入区域：50mm包括接头内部的长度。

表面负载：标准的5W/cm²或10W/cm²，其他值可按要求提供。

电压：230 - 240V单相 (根据要求可提供110 - 115V和380 - 400V)。

选项 1：用于在三相星形 - 三角形交换的或3根平行的发热管连接的4块黄铜连接片套件。

选项2*：**不锈钢接头可按要求填充环氧树脂胶，它提供了完美的保护，可防止水分渗透到发热管中，特别是在环境非常潮湿并且发热管仅偶尔工作且短时间运行的情况下。

由于我们的产品是不断地持续改进的，数据表上使用的图纸、描述、特性等只是作为引导而已，可以不经提前通知进行更改。



浸入式加热器

带1½" 的304不锈钢接头*不带探温棒**的主要编号

表面负载	5W/cm ²			
发热管的功率	10kW	2kW	3kW	4kW
L长度(mm)	250	450	650	850
304不锈钢的编号	9RSU280C10052325	9RSU280C20052345	9RSU280C30052365	9RSU280C40052385
因科800的编号	9RSU288C10052325	9RSU288C20052345	9RSU288C30052365	9RSU288C40052385

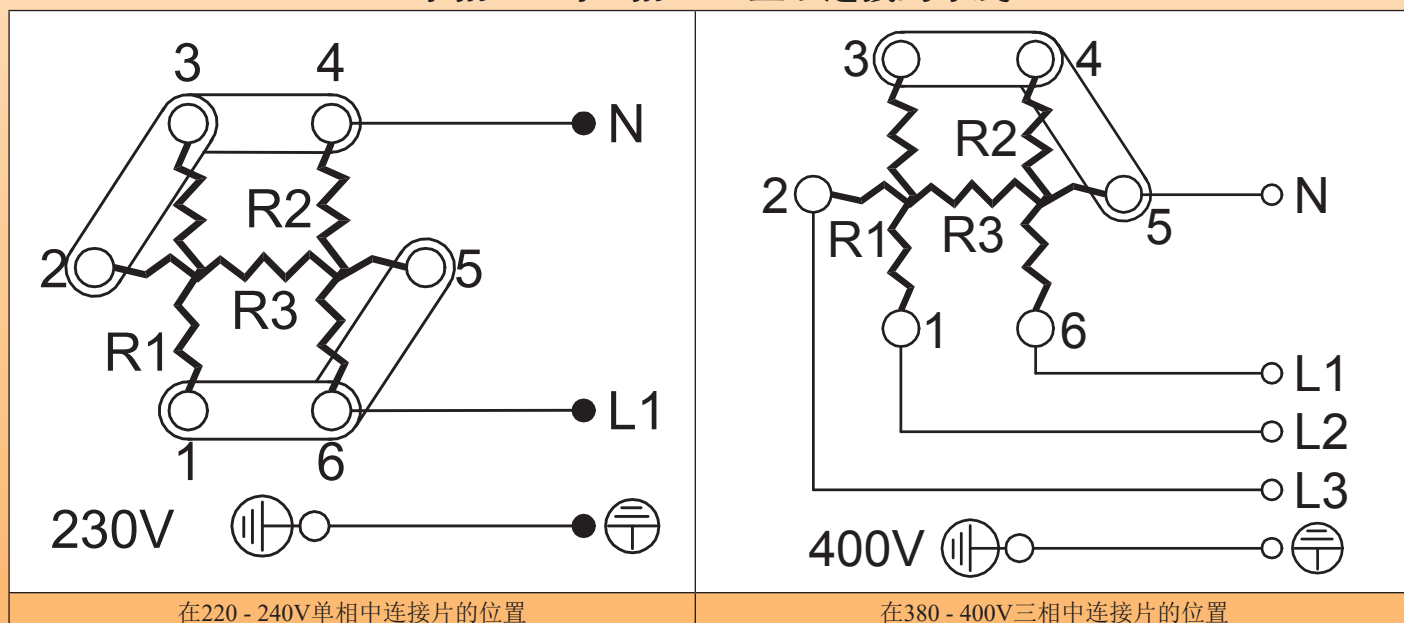
表面负载	10W/cm ²			
发热管的功率	2kW	3kW	4kW	6kW
L长度(mm)	250	350	450	650
304不锈钢的编号	9RSU280C200A2325	9RSU280C300A2335	9RSU280C400A2345	9RSU280C600A2365
因科800的编号	9RSU288C200A2325	9RSU288C300A2335	9RSU288C400A2345	9RSU288C600A2365

*M45接头，用D代替C。

**带探温棒，用UB代替U2。

***用环氧树脂胶填充304不锈钢接头，用SV代替SU。

单相230V和3相400V星形连接的布线



选项中的配件编号（不包括在产品里，必须另行订购）：

螺母

	螺纹	1½"	M45×200
	黄铜	9BRRA3000ELH303A	9BRRA3000ELH305A
	304不锈钢	9BRRA3000ELH006A	9BRRA3000ELH049A
	316不锈钢	9BRRA3000ELH203A	9BRRA3000ELH205A

垫圈

	螺纹	1½" - M45×200	连接片 9BRCO1SE4ELH001A
	NBR	9BRJ03000ELH205A	
	纤维	9BRJ03000ELH007A	
	聚四氟乙烯	9BRJ03000ELH033A	

其他配件和图纸：请看本目录书最后的章节。

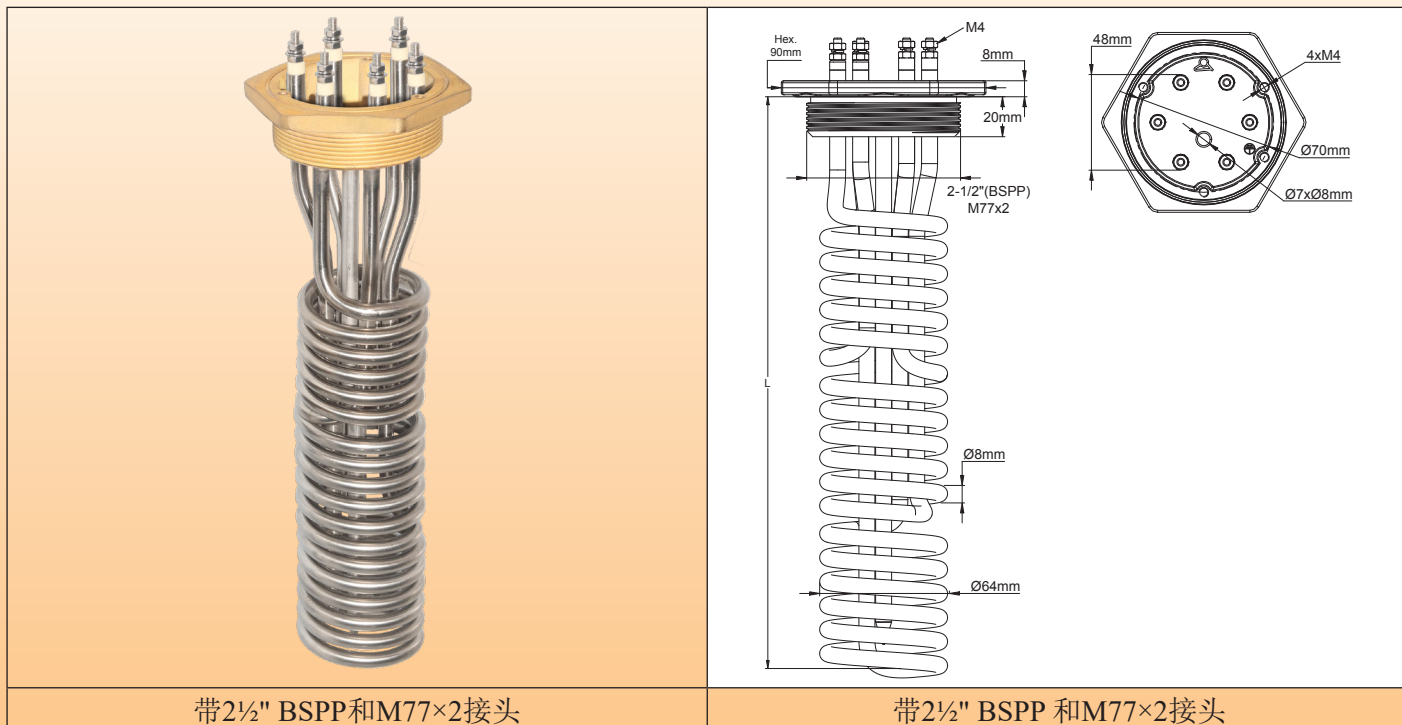
由于我们的产品是不断地持续改进的，数据表上使用的图纸、描述、特性等只是作为引导而已，可以不经提前通知进行更改。



浸入式加热器

带3根螺旋状发热管的超短的浸入式加热器，铜焊黄铜接头，可有2½" 和M77×2 型号 9RBW3

由于我们的产品是不断地持续改进的，数据表上使用的图纸、描述、特性等只是作为引导而已，可以不经提前通知进行更改。



带2½" BSPP和M77×2接头

带2½" BSPP 和M77×2接头

主要应用：液体加热、热水循环、容器和缓冲罐。当可用的深度有限时，它们可提供大功率来加热液体。

它们有标准的三种类型的表面负载密度：2W/cm²，5W/cm²和10W/cm²。建议用2W/cm²负载加热粘稠的产品，例如油和脂肪类 (其他的可根据要求提供)。请查阅技术介绍以选择最佳的表面负载。

在我们的11号目录中可以找到许多这些加热器的外壳。

加热器管材料：直径8mm，304不锈钢或因科800 (可根据要求提供316不锈钢、321不锈钢、因科825)。

接头材料：黄铜，铜焊在管上。发货时不带垫圈和螺母。请查阅下面的附件。这些接头有用于接线盒组装的M4螺纹孔。

螺纹：2½" BSPP (ISO 228)；M77×2。

热电偶套管：直径7×8mm，使用与发热管相同的材料。

发热管连接：不锈钢M4螺丝端子、螺母和垫片。

接地：M4螺纹孔。

不加热的浸入区域：60mm包括接头内部的长度。

表面负载：标准的2W/cm²、5W/cm²或10W/cm²，其他值可按要求提供。

电压：230 - 240V单相 (根据要求可提供110 - 115V和380 - 400V)。

选项：用于在三相星形 - 三角形交换的或3根平行的发热管连接的4块黄铜连接片套件。

带2½" 黄铜接头*不带探温棒**的主要编号

	2W/cm ²	5W/cm ²	10W/cm ²
总功率	1.8kW	4.5kW	9kW
L长度(mm)	290	290	290
304不锈钢的编号	9RBW380H18022329	9RBW380H45052329	9RBW380H900A2329
因科800的编号	9RBW388H18022329	9RBW388H45052329	9RBW388H9005A329

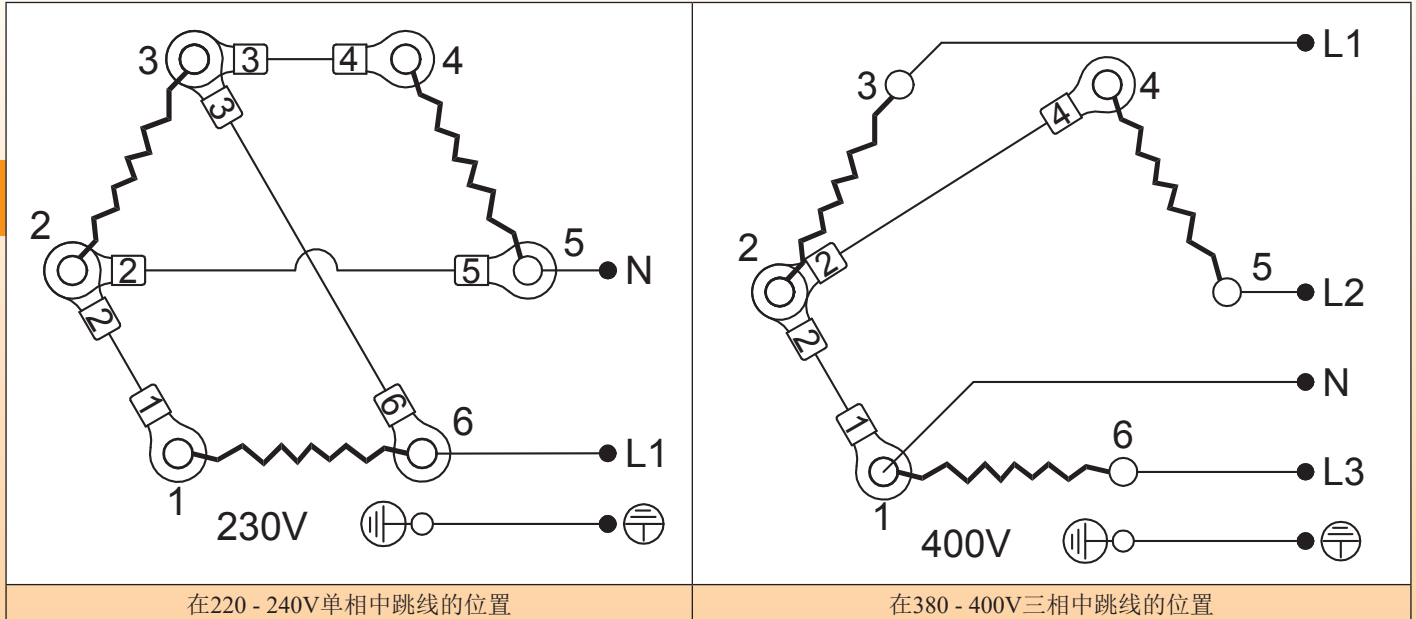
*M77接头，用G代替。

**带探温棒，用WC代替W3。

浸入式加热器



单相230V和3相400V星形连接的布线



选项中的配件编号（不包括在产品里，必须另行订购）：

螺母

	螺纹	2½"	M77×2
	黄铜	9BRRA3000ELH314A	9BRRA3000ELH306A
	304不锈钢	9BRRA3000ELH142A	9BRRA3000ELH150A
	316不锈钢	9BRRA3000ELH214A	9BRRA3000ELH206A

垫圈

	螺纹	2½" - M77×2
	NBR	9BRJ03000ELH201A
	纤维	9BRJ03000ELH030A
	聚四氟乙烯	9BRJ03000ELH036A

2.5mm² 连接条

	9BRDS1SE4ELH001A
--	------------------

其他配件和图纸：请看本目录书最后的章节。

由于我们的产品是不断地持续改进的，数据表上使用的图纸、描述、特性等只是作为引导而已，可以不经提前通知进行更改。



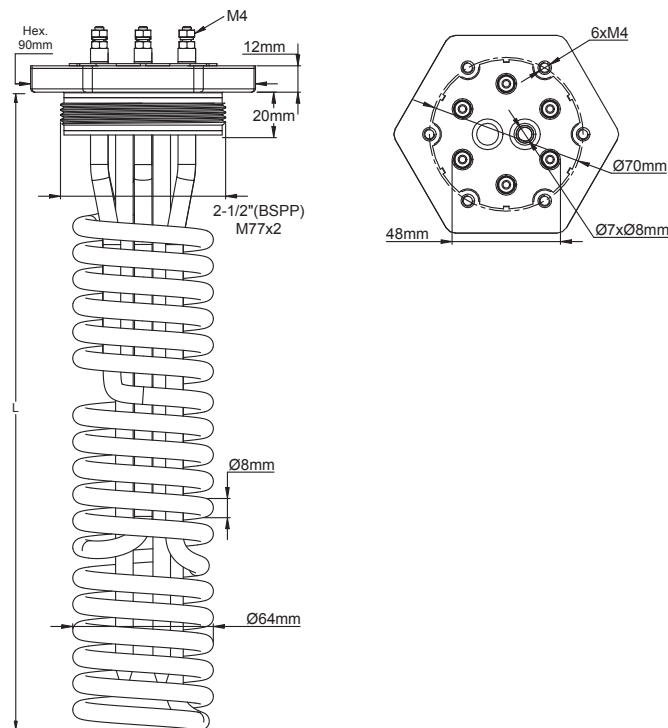
浸入式加热器

带3根螺旋式发热管的全不锈钢超短款的浸入式加热器，氩弧焊焊接不锈钢接头（无铜焊），带圆柱形螺纹2½" 和M77×2 型号9RSW3

由于我们的产品是不断地持续改进的，数据表上使用的图纸、描述、特性等只是作为引导而已，可以不经提前通知进行更改。



带2½" BSPP 和M77×2接头



带2½" BSPP 和M77×2接头

主要应用：液体加热、热水循环、容器和缓冲罐。当可用的深度有限时，它们可提供大功率来加热液体。它们有标准的三种类型的表面负载密度：2W/cm²、5W/cm²和10W/cm²。建议用2W/cm²负载加热粘稠的产品，例如油和脂肪类(其他的可根据要求提供)。请查阅技术介绍以选择最佳的表面负载。

在我们的11号目录中可以找到许多这些加热器的外壳。

加热器管材料：直径8mm，304不锈钢或因科800(可根据要求提供316不锈钢、321不锈钢、因科825)。

接头材料：黄铜，铜焊在管上。发货时不带垫圈和螺母。请查阅下面的附件。这些接头带有用于接线盒组装的M4螺纹孔。

螺纹：2½" BSPP (ISO 228)；M77×2。

热电偶套管：直径8×7mm，使用与发热管相同的材料。

发热管连接：不锈钢M4螺丝端子、螺母和垫片。

接地：M4螺纹孔。

不加热的浸入区域：60mm包括接头内部的长度。

表面负载：标准的2W/cm²、5W/cm²或10W/cm²，其他值可按要求提供。

电压：230 - 240V单相(根据要求可提供110 - 115V和380 - 400V)。

选项：用于在三相星形 - 三角形交换的或3根平行的发热管连接的4块黄铜连接片套件。

带2½" 黄铜接头*不带探温棒**的主要编号

	2W/cm ²	5W/cm ²	10W/cm ²
总功率	1.8kW	4.5kW	9kW
L长度(mm)	290	290	290
304不锈钢的编号	9RBW380H18022329	9RBW380H45052329	9RBW380H900A2329
因科800的编号	9RBW388H18022329	9RBW388H45052329	9RBW388H9005A329

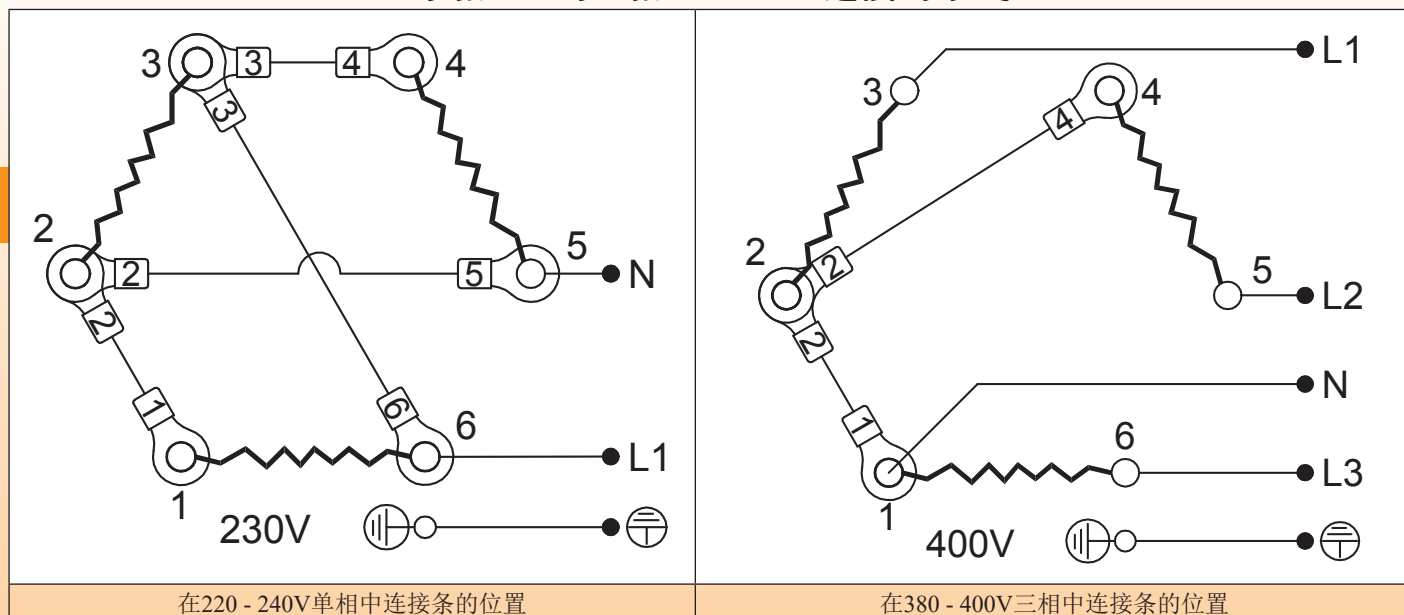
* M77 接头，用G代替H。

**带探温棒，用WC代替W3。

浸入式加热器




单相230V和3相400V星形连接的布线



选项中的配件编号（不包括在产品里，必须另行订购）：

螺母

	螺纹	2½"	M77×2
	黄铜	9BRRA3000ELH314A	9BRRA3000ELH306A
	304不锈钢	9BRRA3000ELH142A	9BRRA3000ELH150A
	316不锈钢	9BRRA3000ELH214A	9BRRA3000ELH206A

垫圈

	螺纹	2½" - M77×2
	NBR	9BRJ03000ELH201A
	纤维	9BRJ03000ELH030A
	聚四氟乙烯	9BRJ03000ELH036A

2.5mm²连接条

	9BRDS1SE4ELH001A
---	------------------

其他配件和图纸：请看本目录书最后的章节。

由于我们的产品是不断地持续改进的，数据表上使用的图纸、描述、特性等只是作为引导而已，可以不经提前通知进行更改。



由于我们的产品是不断地持续断改进的，数据表上使用的图纸、描述、特性等只是作为引导而已，可以不经提前通知进行更改。

第6章

带塑料连接盒的浸入式加热器

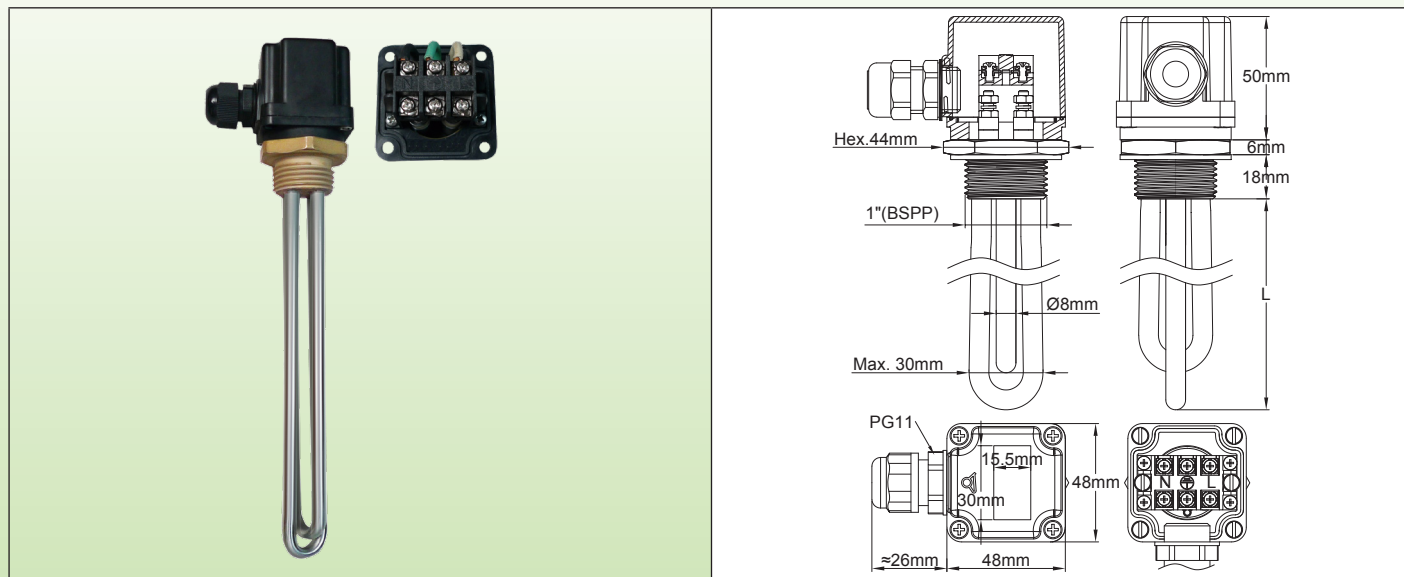


由于我们的产品是不断地持续改进的，数据表上使用的图纸、描述、特性等只是作为引导而已，可以不经提前通知进行更改。



带塑料连接盒的浸入式加热器

带48×48×50mm PA66连接盒和1" BSPP螺纹的浸入式加热器 型号9ST1



主要的应用：液体加热、热水循环、容器和缓冲罐。

它有两个发热元件，直径8mm，230V，平行连接。这些元件的串联允许它们使用在115V。

这些带有连接盒的浸入式加热器是最小的。

它们被设计带有内置的连接柱，更易于接线。它们的小尺寸不允许里面有温控器。

它们存在有：

- 5种标准的功率等级：500W、1kW、1.5kW、2kW、3kW。

- 两种表面负载密度：5W/cm²和10W/cm²。请看关于优化表面负载的技术介绍。

加热器管材：直径8mm，304不锈钢或因科800 (根据要求可选择不锈钢316、不锈钢321、因科 825)

接头的材料：黄铜，不可旋转，铜焊在管上。(根据要求可选择304不锈钢或316不锈钢，氩弧焊焊接或铜焊的型号)。不带垫圈和螺母发货。请看以下的附件。

螺纹：1" BSPP (ISO 228)。

外壳：48×48×50mm，黑色 PA66玻璃纤维加固。

入口保护等级：IP54。

电缆接头：PG11，PA66。根据要求可以是镀镍黄铜。

热电偶套管：不适用于这些型号。

发热元件的连接：内置的塑料连接柱，3个螺丝端子，2.5mm²。

不加热的浸入区域：50mm。

表面负载：标准的5W/cm²或10W/cm²，根据要求可选择其他值。



电压：220-240V 单相（平行接线）或115V (串联接线)。

选项：仅是一个发热元件。

主要编号

功率	5W/cm ²			10W/cm ²		
	500w	1kW	1.5kW	1kW	2kW	3kW
长度(mm)	135	240	340	135	240	340
304不锈钢编号	9ST1A310005B8130	9ST1A310010B8240	9ST1A310015B8340	9ST1A310010B8130	9ST1A310020B8240	9ST1A310030B8340
因科800编号	9ST1A310005BK130	9ST1A310010BK240	9ST1A310015BK340	9ST1A310010BK130	9ST1A310020BK240	9ST1A310030BK340

选项中的配件编号（不包括在产品里，必须另行订购）：

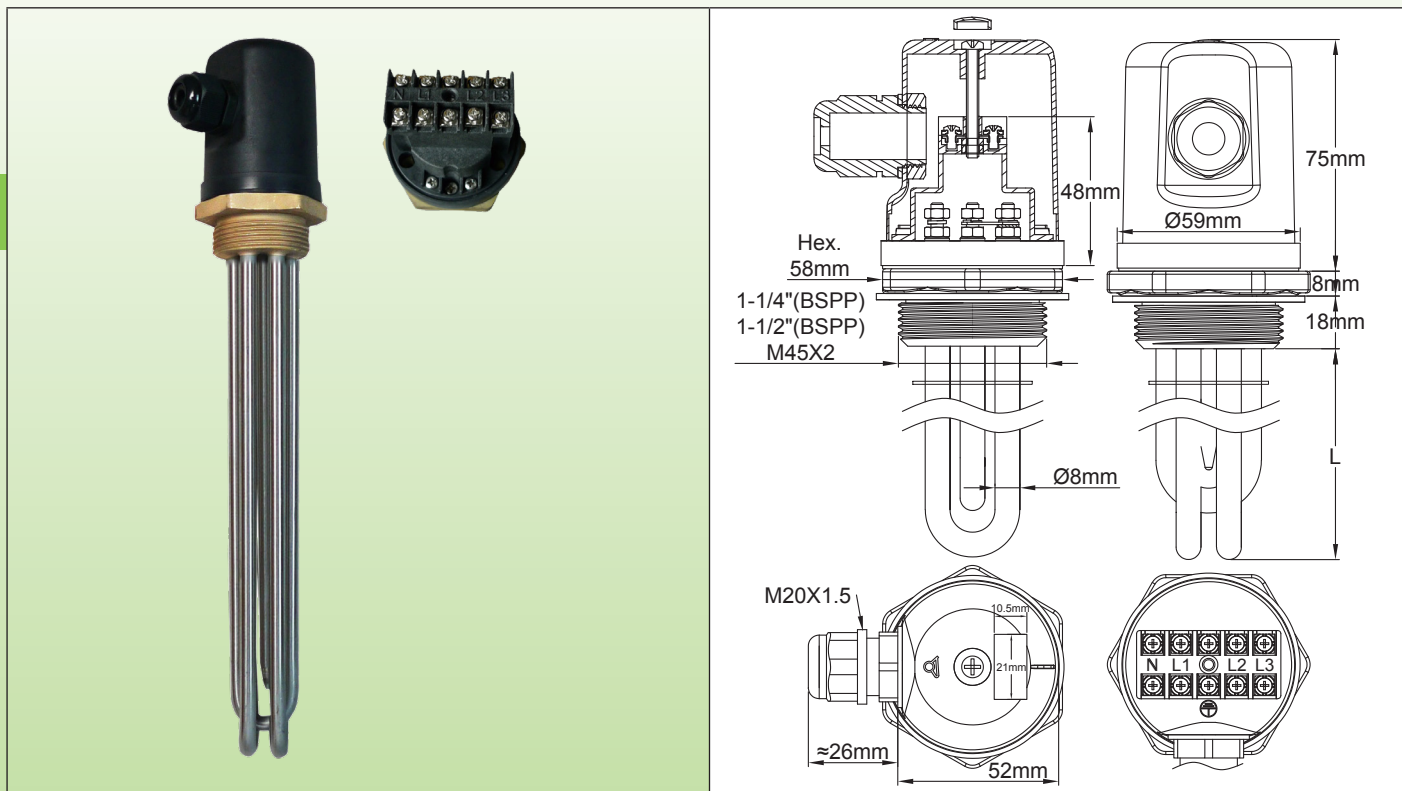
	1" 螺母			垫圈	
	黄铜	9BBRA3000ELH047A		丁晴橡胶	9BRJO3000ELH210A
	304不锈钢	9BBRA3000ELH257A		纤维	9BRJO3000ELH209A
	316不锈钢	9BBRA3000ELH258A	氟橡胶	9BBJO3000000005A	

他配件和图纸：请看本目录书最后的章节。



带塑料连接盒的浸入式加热器

带圆外壳的浸入式加热器，直径58×75mm，1¼"，1½"，M45×2 接头。型号 9ST2



主要的应用：液体加热、热水循环、容器和缓冲罐。

这些浸入式加热器是最小的，带有连接盒和3根发热管。它们已设计带有一个内置接线板，以便易于接线。其较小的体积不允许有一个温控器在里面。

它们存在有：

- 5种标准的功率等级：1kW、1.5kW、2kW、3kW、4kW。

- 3款标准接头：1¼"、1½" 和M45×2。

- 两种表面负载密度：5W/cm²和10W/cm²。请看关于优化表面负载的技术介绍。

加热器管材：3根发热管，直径8mm，304不锈钢或因科800（根据要求可选择316不锈钢、321不锈钢、因科825）。

接头的材料：黄铜，不可旋转，铜焊在管上。（根据要求可选择型号，304不锈钢或316不锈钢，氩弧焊或铜焊）。不带垫圈和螺母发货。请看以下的附件。

螺纹：1¼"，1½" BSPP (ISO 228)和公制螺纹M45×2。

外壳：直径58mm×75mm，黑色PA66玻纤加固，带垫圈。用中间M4螺丝打开，最终用户不能进入。

入口保护等级：IP54。

电缆接头：M20，PA66。根据要求可以是镀镍黄铜。

热电偶套管：按要求制作。

发热元件的连接：端子带不锈钢螺丝、螺母和不锈钢垫圈。转换带用于单相/3相的型号上。

发热元件连接在一个内置的5位的接线板上，用于达到2.5mm²的电线。

支承栅板：1个304不锈钢的栅板用于长度400至600mm，2个栅板的用于600mm以上。

不加热的浸入区域：50mm。

表面负载：标准的5W/cm²或10W/cm²，根据要求可选择其他值。

电压：220-240V 单相或3相 380-400V（带零线的星型连接）。

标准选项：

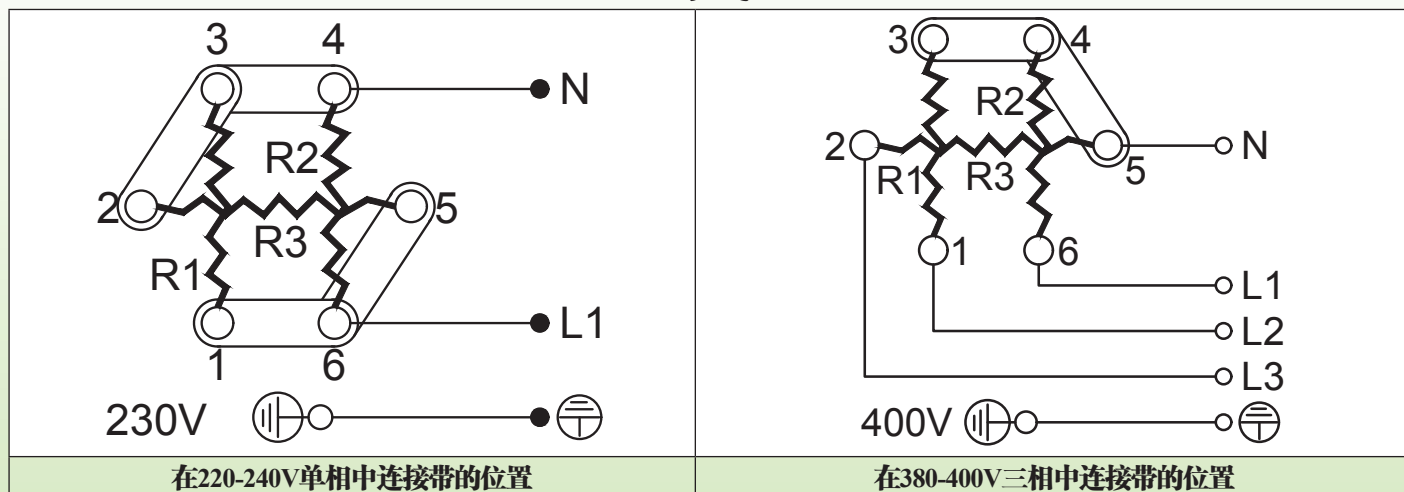
- 仅一根或仅两根发热管
- M45×2黄铜接头

由于我们的产品是不断地持续改进的，数据表上使用的图纸、描述、特性等只是作为引导而已，可以不经提前通知进行更改。



带塑料连接盒的浸入式加热器

布线



主要编号

5W/cm², 1½" * 黄铜接头

功率	1kW	1.5kW	2kW	3kW	4kW
长度 (mm)	170	240	300	440	570
304不锈钢编号	9ST2A5E0010U8170	9ST2A5E0015U8240	9ST2A5E0020U8300	9ST2A5E0030U8440	9ST2A5E0040U8570
因科800编号	9ST2A5E0010UK170	9ST2A5E0015UK240	9ST2A5E0020UK300	9ST2A5E0030UK440	9ST2A5E0040UK570

10W/cm², 1½" * 黄铜接头


功率	1kW**	1.5kW	2kW	3kW	4kW
长度 (mm)	135	135	170	240	300
304不锈钢编号	9ST2A5E0010BK130	9ST2A5E0015U8130	9ST2A5E0020U8170	9ST2A5E0030U8240	9ST2A5E0040U8300
因科800编号	9ST2A5E0010UK130	9ST2A5E0015UK130	9ST2A5E0020UK170	9ST2A5E0030UK240	9ST2A5E0040UK300

* 1¼" 黄铜接头代替1½", 在编号中用A4代替A5。M45×2黄铜接头代替1½", 在编号中用A9代替A5。


** 此型号仅2根发热管。

选项中的配件编号 (不包括在产品里, 必须另行订购)

螺母

	螺纹	1¼"	1½"	M45×200
	黄铜	9BRRA3000ELH302A	9BRRA3000ELH303A	9BRRA3000ELH305A
	304不锈钢	9BRRA3000ELH032A	9BRRA3000ELH006A	9BRRA3000ELH049A
	316不锈钢	9BRRA3000ELH202A	9BRRA3000ELH203A	9BRRA3000ELH205A

垫圈

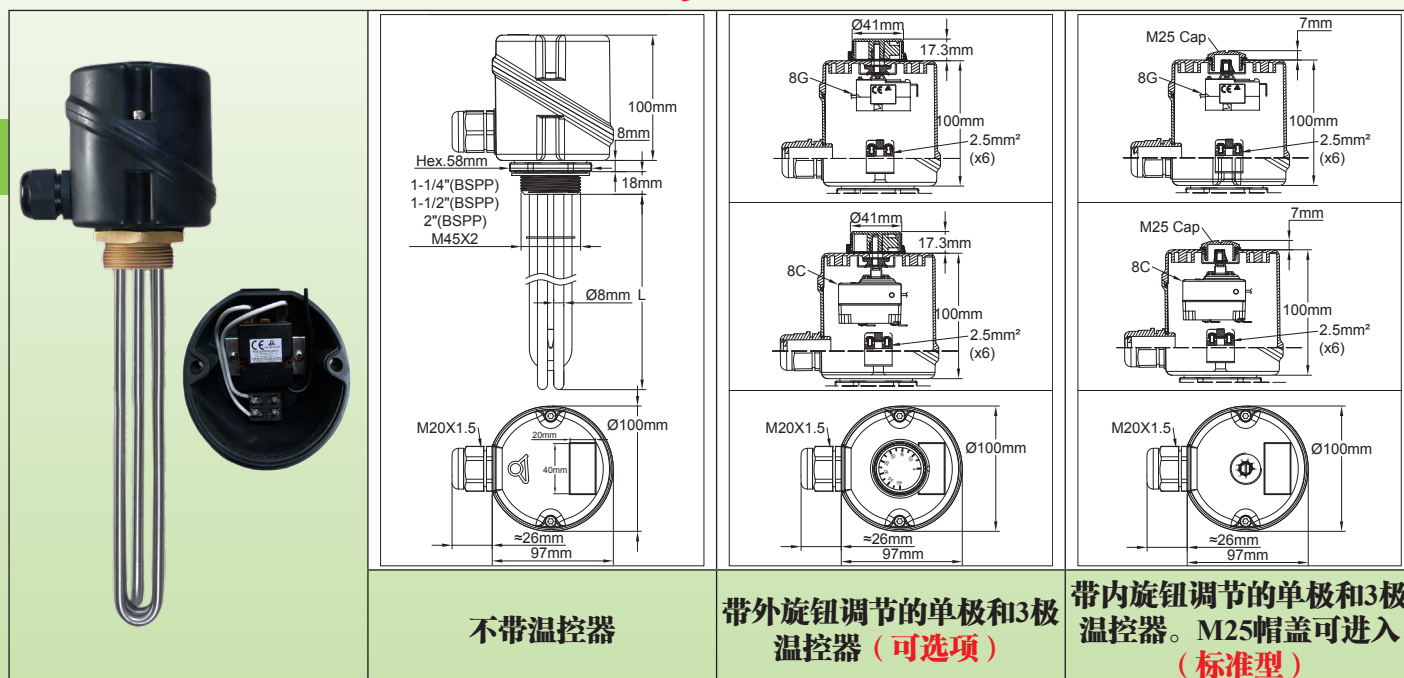
	螺纹	1¼"	1½" - M45×200
	NBR	9BRJ03000ELH206A	9BRJ03000ELH205A
	纤维	9BRJ03000ELH052A	9BRJ03000ELH007A
	聚四氟乙烯	9BRJ03000ELH032A	9BRJ03000ELH033A

其他配件和图纸: 请看本目录书最后的章节。



带塑料连接盒的浸入式加热器

带100mm×100mm塑料外壳的浸入式加热器，1¼"至2"接头，带或不带温控器。 型号9ST6



主要的应用：液体加热、热水循环、容器和缓冲罐。

这些加热器能与型号9ST5一样的设备装配，（温控器、限制器、指示灯等等...）但是其塑料外壳更便于用于腐蚀性的环境。

它们存在有：

- 6种标准的功率等级：1kW、2kW、3kW、4kW、6kW、8kW。

- 4款标准接头：1¼"、1½"、M45×2、2"。

- 两种表面负载密度：5W/cm²和10W/cm²。请看关于优化表面负载的技术介绍。

加热器管材料：直径8mm，304不锈钢或因科800（根据要求可制作316不锈钢；321不锈钢；因科825）。直径10mm发热管用在带2"接头的型号上。

接头的材料：黄铜，在外壳上可转动，铜焊在管上。（304不锈钢或316不锈钢，TIG焊接，或铜焊，可根据要求选择型号）。不带垫圈和螺母发货。请看以下的附件。

螺纹：1¼"；1½" BSPP (ISO 228)；M45×2；2"。

外壳：直径100mm×100mm，黑色PA66，纤维玻璃加固。硅胶泡沫垫圈。不锈钢盖子螺丝带锁紧螺母。

调节范围：30-90°C (85-195°F)

入口保护等级：水和尘：IP65；抗震：IK8（带金属电缆接头和M25金属塞子）。

电缆接头：M20，PA66。根据要求可以是镀镍黄铜。

热电偶套管：标准的1根304不锈钢的热电偶套管，直径8×7mm，长度135mm

电气连接：管状加热器的端子带不锈钢螺丝、螺母和不锈钢垫圈。3相型号的有转换带子。

在带温控器的型号里有一个内置接线柱，3×2.5mm²用于单相的组件，而5×2.5mm²用于3相的组件。可有多一个M4接地端子。

支承栅板：1个304不锈钢栅板用于400至600mm的长度，2个栅板用于600mm以上。

不加热的浸入区域：50mm。

表面负载：标准的5W/cm²或10W/cm²，可根据要求提供其他数值。

电压：220-240V单相或3相380-400V（带零线的星型连接）。

标准选项：

- 在盖子下通过一个M25可移动的插头，温控器旋钮进入调节，调节范围从30°C至90°C (85-195°F)。

230V单相温控器用于功率高达3kW。3相温控器用于4kW、6kW和8kW的型号。

由于我们的产品是不断地持续改进的，数据表上使用的图纸、描述、特性等只是作为引导而已，可以不经提前通知进行更改。

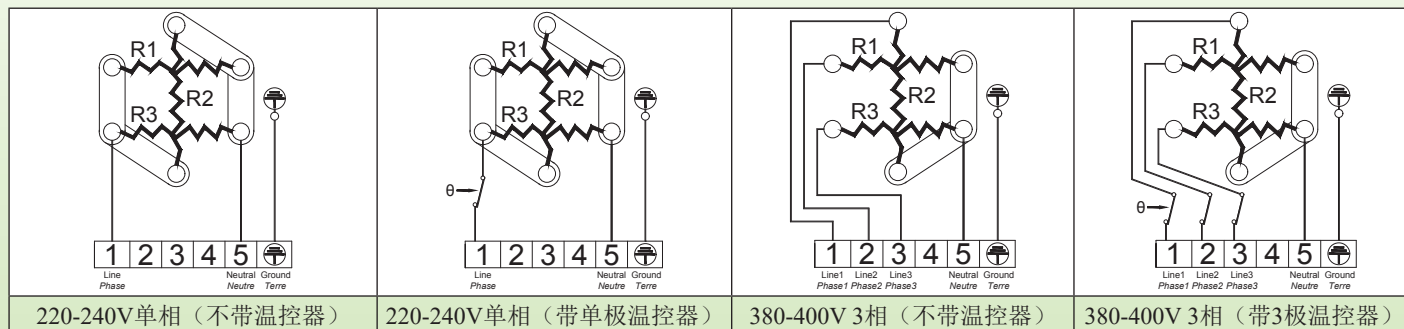


带塑料连接盒的浸入式加热器

可根据要求变化:

- 4-40°C (40-105°F), 0-60°C (32-140°F), 或30-110°C (86-230°F)温控器。
- 附加的电缆接头输出用于电子控制传感器。
- 温控器带有外部旋钮。
- 一个或两个指示灯并且有一根电源线。

布线



主要编号

5W/cm², 1½" * 黄铜接头, 不带温控器。

发热管直径	8mm						10mm (仅是2")
功率	1kW	2kW	3kW	4kW	6kW	8kW	
长度 (mm)	170	300	440	570	840	880	
304不锈钢编号	9ST6A5E1010U8170	9ST6A5E1020U8300	9ST6A5E1030U8440	9ST6A5E1040U8570	9ST6A5E1060U8840	9ST6A6E1080U1880	
因科800编号	9ST6A5E1010UK170	9ST6A5E1020UK300	9ST6A5E1030UK440	9ST6A5E1040UK570	9ST6A5E1060UK840	9ST6A6E1000UL880	

10W/cm², 1½" * 黄铜接头, 不带温控器。

发热管直径	8mm						10mm (仅是2")
功率	1kW**	2kW	3kW	4kW	6kW	8kW	
长度 (mm)	135	170	240	300	440	450	
304不锈钢编号	9ST6A5E1010B8130	9ST6A5E1020U8170	9ST6A5E1030U8240	9ST6A5E1040U8300	9ST6A5E1060U8440	9ST6A6E1080U1450	
因科800编号	9ST6A5E1010BK130	9ST6A5E1020UK170	9ST6A5E1030UK240	9ST6A5E1040UK300	9ST6A5E1060UK440	9ST6A6E1000UL450	

5W/cm², 1½" * 黄铜接头, 带30-90°C (84-194°F)温控器, 在M25帽盖下可调节 (单相高达3kW, 3相的用于4kW、6kW和8kW的型号)

发热管直径	8mm						10mm (仅是2")
功率	1kW	2kW	3kW	4kW	6kW	8kW	
长度 (mm)	170	300	440	570	840	880	
304不锈钢编号	9ST6A5ES010V8170	9ST6A5ES020V8300	9ST6A5ES030V8440	9ST6A5ES040U8570	9ST6A5ES060U8840	9ST6A6ES080U1880	
因科800编号	9ST6A5ES010VK170	9ST6A5ES020VK300	9ST6A5ES030VK440	9ST6A5ES040UK570	9ST6A5ES060UK840	9ST6A6ES000UL880	

10W/cm², 1½" * 黄铜接头, 带30-90°C (84-194°F) 温控器, 在M25帽盖下可调节 (单相高达3kW, 3相的用于4kW、6kW和8kW的型号)

发热管直径	8mm						10mm (仅是2")
功率	1kW**	2kW	3kW	4kW	6kW	8kW	
长度 (mm)	135	170	240	300	440	450	
304不锈钢编号	9ST6A5ES010B8130	9ST6A5ES020V8170	9ST6A5ES030V8240	9ST6A5ES040U8300	9ST6A5ES060U8440	9ST6A6ES080U1450	
因科800编号	9ST6A5ES010BK130	9ST6A5ES020VK170	9ST6A5ES030VK240	9ST6A5ES040UK300	9ST6A5ES060UK440	9ST6A6ES000UL450	

* 1¼" 黄铜接头代替1½" 的, 在编号中用A4代替A5。M45×2黄铜接头代替1½", 在编号中用A9代替A5。

** 这型号仅有两根发热管。

在可选项中的附件编号 (不包括在产品里, 必须要另行订购):

螺母

螺母	螺纹	1¼"	1½"	M45×200	2"
	黄铜	9BRRA3000ELH302A	9BRRA3000ELH303A	9BRRA3000ELH305A	9BRRA3000ELH304A
	304不锈钢	9BRRA3000ELH032A	9BRRA3000ELH006A	9BRRA3000ELH049A	9BRRA3000ELH348A
	316不锈钢	9BRRA3000ELH202A	9BRRA3000ELH203A	9BRRA3000ELH205A	9BRRA3000ELH204A

垫圈

垫圈	螺纹	1¼"	1½" - M45×200	2"
	NBR	9BRJ03000ELH206A	9BRJ03000ELH205A	9BRJ03000ELH203A
	纤维	9BRJ03000ELH052A	9BRJ03000ELH007A	9BRJ03000ELH028A
	聚四氟乙烯	9BRJ03000ELH032A	9BRJ03000ELH033A	9BRJ03000ELH034A

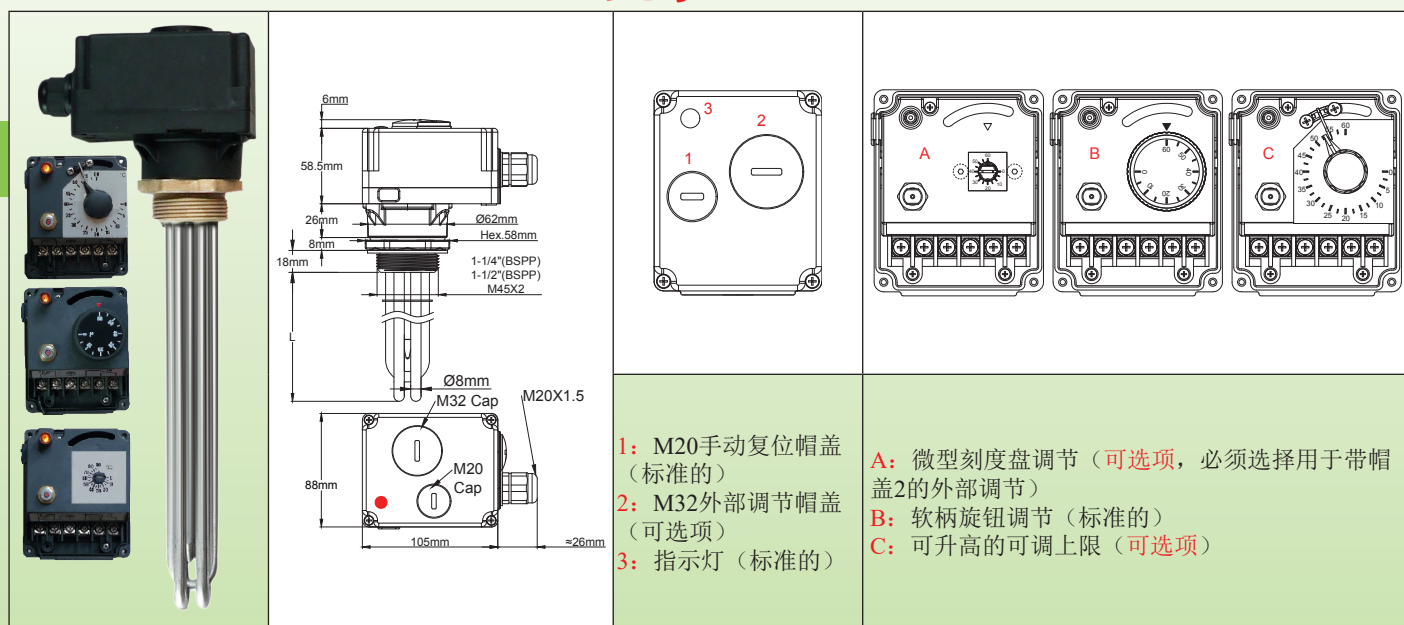
其他的附件及图纸: 请查看本目录书的最后部分

由于我们的产品是不断地持续改进的, 数据表上使用的图纸、描述、特性等等只是作为引导而已, 可以不经提前通知进行更改。



带塑料连接盒的浸入式加热器

带105mm×88mm×58.5mm塑料外壳的浸入式加热器。
1½"、M45×2的接头。带控制温控器和手动复位温控器
型号9STC



- 1: M20手动复位帽盖 (标准的)
- 2: M32外部调节帽盖 (可选项)
- 3: 指示灯 (标准的)

- A: 微型刻度盘调节 (可选项, 必须选择用于带帽盖2的外部调节)
- B: 软柄旋钮调节 (标准的)
- C: 可升高的可调上限 (可选项)

主要的应用: 液体加热, 热水循环, 容器和缓冲罐。

这些加热器专门设计用于家用和商业热水箱, 与太阳能缓冲罐的辅助加热系统和用于热泵的辅助加热器一样。

外壳可扩展安装位置30mm, 用于罐体热绝缘。

它们存在有:

- 5种标准的功率等级: 1kW、1.5kW、2kW、3kW、3.5kW
- 两款标准接头: 1½"、M45×2
- 两种表面负载密度: 5W/cm² 和10W/cm²。请看关于优化表面负载的技术介绍。

5W/cm²表面负载能达到“NFC性能”标准所建议的要求, 等级C (LCIE 103-14), 用于储水式热水器。

加热器管材料: 直径8mm, 304不锈钢或因科800 (根据要求可选择316不锈钢、321不锈钢、因科825)

接头的材料: 黄铜, 在外壳上可转动, 铜焊在管上。不带垫圈和螺母发货。请看以下的附件。

螺纹: 1½" BSPP (ISO 228) 和公制螺纹M45×2。

外壳: IP54, 105×88×84.5mm, (不包括帽盖、附件和电缆接头), 黑色PA66, 纤维玻璃加固。

产品包含有一个可调的温度控制温控器和一个固定设置的上限手动复位温控器。通过移开一个帽盖, 从外部进入手动复位。

电气输入: 1个PA66的M20电缆接头。第二个孔用于M20的电缆接头, 用帽盖封紧。

温度调节: 内部的, 带°C的印刷旋钮。(根据要求可选择°F印刷旋钮)

热电偶套管: 一根304不锈钢热电偶套管, 直径10mm

标准设定点的调节范围:

- 30-90°C (85-195°F) 在100°C (212°F) 手动复位
- 0-60°C (32-140°F) 在 80°C (176°F) 手动复位

电气连接:

- 电源供应 (零线、火线、地线), 在6mm² 的螺丝端子上。
- 浸入式加热器: 3条电线, FEP 180°C 绝缘, 2.5mm², 配有环形端子, 在浸入式加热器连接面上的长度50mm, 用于在加热元件M4端子上的直接连接 (零线是蓝色的)。
- 指示灯: 可通过电源上的连接带连接, 或在控制温控器输出上连接, 或在安全温控器输出上连接。

支承栅板: 1个304不锈钢栅板用于400至600mm的长度, 2个栅板用于600mm以上。

由于我们的产品是不断地持续改进的, 数据表上使用的图纸、描述、特性等只是作为引导而已, 可以不经提前通知进行更改。



带塑料连接盒的浸入式加热器

不加热的浸入区域: 50mm。

表面负载: 标准的5W/cm² 或10W/cm², 根据要求可选择其他值。

电压: 220-240V仅是单相。

标准选项:

- 在盖子下通过一个M32可移动的帽盖, 温控器旋钮进入调节

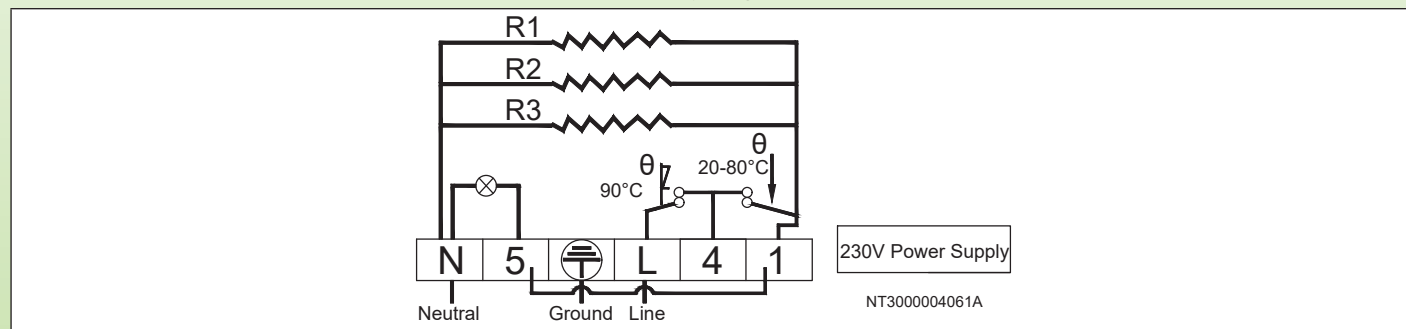
可根据要求变化:

- 4-40°C (40-105°F), 30-110°C (85-230°F) 温控器。

- 在控制温控器上的可升高的可调节高端进行调节。

- 氩弧焊焊接接头。

布线



主要编号

5W/cm², 1½" *黄铜接头, 带 0-60°C (30-140°F)可调节的温控器, 在80°C (176°F) 手动复位。

功率	1kW	1.5kW	2kW	3kW	3, 5kW
长度 (mm)	170	240	300	440	500
304不锈钢的编号	9STCA5EN010V817J	9STCA5EN015V824J	9STCA5EN020V830J	9STCA5EN030V844J	9STCA5EN035V850J
因科800的编号	9STCA5EN010VK17J	9STCA5EN015VK24J	9STCA5EN020VK30J	9STCA5EN030VK44J	9STCA5EN035VK50J

10W/cm², 1½" *黄铜接头, 带 0-60°C (30-140°F)可调节的温控器, 在80°C (176°F) 手动复位。

功率	1kW**	1.5kW	2kW	3kW	3, 5kW
长度 (mm)	135	135	170	240	270
304不锈钢的编号	9STCA5EN010B813J	9STCA5EN015V813J	9STCA5EN020V817J	9STCA5EN030V824J	9STCA5EN035V827J
因科800的编号	9STCA5EN010BK13J	9STCA5EN015VK13J	9STCA5EN020VK17J	9STCA5EN030VK24J	9STCA5EN035VK27J

5W/cm², 1½" *黄铜接头, 带 30-90°C (85-195°F)可调节的温控器, 在100°C (212°F) 手动复位。

功率	1kW	1.5kW	2kW	3kW	3, 5kW
长度 (mm)	170	240	300	440	500
304不锈钢的编号	9STCA5ES010V817N	9STCA5ES015V824N	9STCA5ES020V830N	9STCA5ES030V844N	9STCA5ES035V850N
因科800的编号	9STCA5ES010VK17N	9STCA5ES015VK24N	9STCA5ES020VK30N	9STCA5ES030VK44N	9STCA5ES035VK50N

10W/cm², 1½" *黄铜接头, 带 30-90°C (85-195°F)可调节的温控器, 在100°C (212°F) 手动复位。

功率	1kW**	1.5kW	2kW	3kW	3, 5kW
长度 (mm)	135	135	170	240	270
304不锈钢的编号	9STCA5ES010B813N	9STCA5ES015V813N	9STCA5ES020V817N	9STCA5ES030V824N	9STCA5ES035V827N
因科800的编号	9STCA5ES010BK13N	9STCA5ES015VK13N	9STCA5ES020VK17N	9STCA5ES030VK24N	9STCA5ES035VK27N

* M45×2黄铜接头代替 1½", 在编号中用A9代替A5。

** 这型号只有两根发热管。

选项中的附件编号 (不包括在产品里, 必须另行订购)

螺母



螺纹	1½"	M45×200
黄铜	9BRRA3000ELH303A	9BRRA3000ELH305A
304不锈钢	9BRRA3000ELH006A	9BRRA3000ELH049A
316不锈钢	9BRRA3000ELH203A	9BRRA3000ELH205A

垫圈



螺纹	1½" - M45×200
丁晴橡胶	9BRJ03000ELH205A
纤维	9BRJ03000ELH007A
聚四氟乙烯	9BRJ03000ELH033A

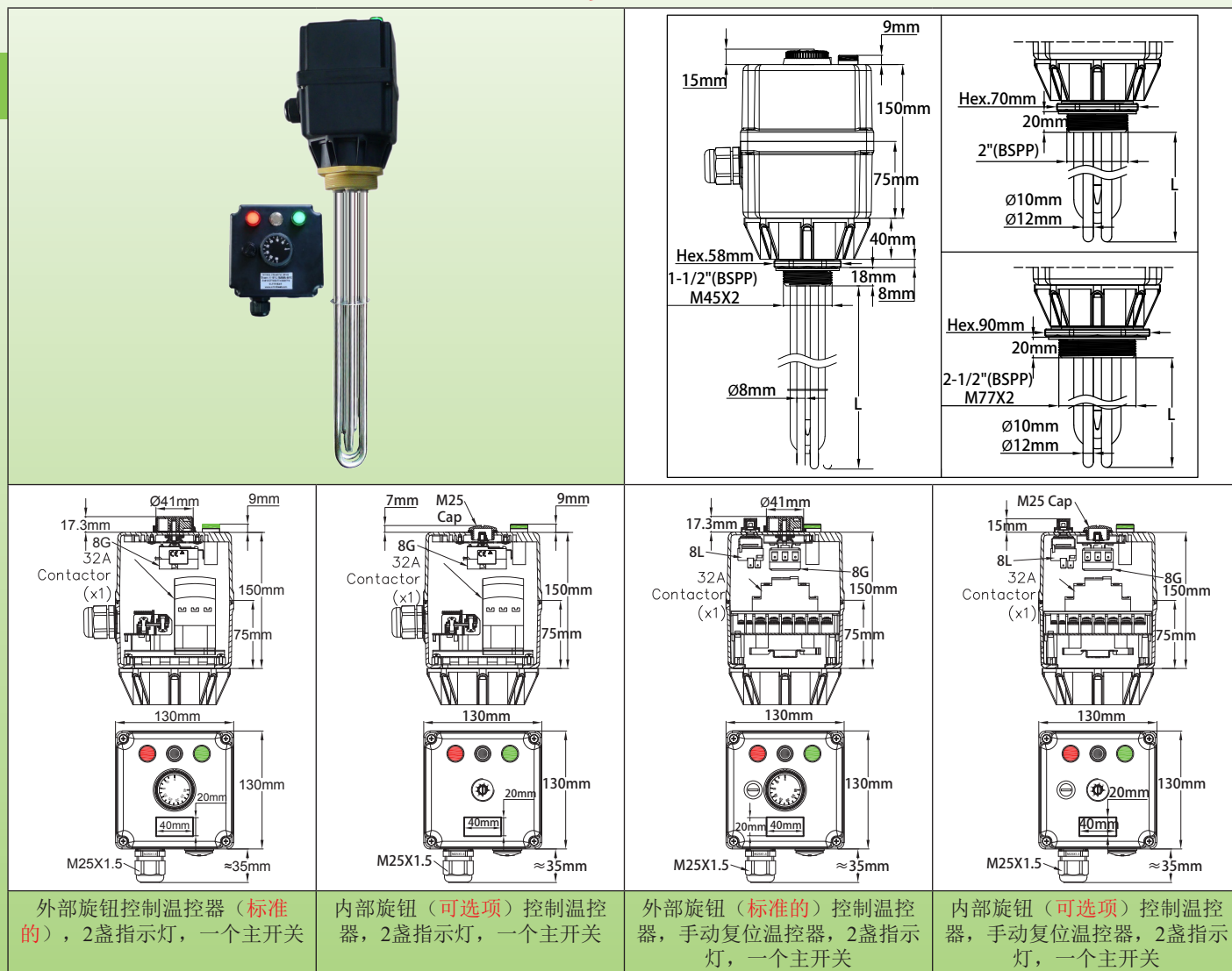
其他配件和图纸: 请看本目录书最后的章节。



带塑料连接盒的浸入式加热器

带130mm×130mm×190mm塑料外壳的浸入式加热器。接头从1½"至M77×2。带控制温控器。带或不带手动复位。功率高达21kW，带一个内置功率继电器。发热管直径8、10和12mm。

型号9STM



主要用途：工业液体加热、热水循环、容器及缓冲罐。

这些浸入式加热器设计用于中等功率的应用，要求用功率继电器。它们与一个继电器装配，3极，32A电阻性负载。它们有标准的2盏指示灯和一个主开关。

它们是用于室内使用。

这些附件有一个40mm的可扩展安装位置，以穿过罐的热绝缘。

它们有：

- 6种标准功率的等级：4kW、6kW、8kW、10kW、12kW、14kW。（根据要求，可高达21kW，带有直径12mm的发热管）

- 2种标准接头带直径8mm的发热管：1½"、M45×2。

- 3种标准接头带直径10mm的发热管：2"、2½"、M77×2。

- 2种表面负载密度：5W/cm²和10W/cm²。请看关于优化表面负载的技术介绍。

加热器管材料：直径8mm或10mm的304不锈钢或因科800（根据要求可选择316不锈钢、321不锈钢、因科825）。

接头的材料：黄铜，在外壳上可转动，铜焊在管上。（根据要求可选择型号，304不锈钢或316不锈钢，氩弧焊接，或铜焊）。不带垫圈和螺母发货。请看以下的附件。



带塑料连接盒的浸入式加热器

螺纹: 1½" BSPP (ISO 228) 和公制螺纹M45×2 (直径8mm的发热管), 和2"、2½"、M77×2 (直径10mm的发热管)。

外壳: 130mm×130mm, 高度150mm, 黑色的 PA66 玻璃纤维加固。硅胶泡沫垫圈。不锈钢盖子螺丝带锁紧螺母。

入口保护等级: 水和尘: IP54; 抗震: IK 8 (带金属电缆接头和M25金属插头)。

温度控制: 通过30-90°C (85-195°F) 球管和毛细管温控器, 用外部旋钮进入。温控器轴有一个防水垫圈。可有其他的温度范围。请看以下的选项。

电缆接头: M25, PA66。安装在一个可移动的板上以便于进入接线。第二个孔可用于M25电缆接头, 用螺帽封紧。

热电偶套管: 1个304不锈钢热电偶套管, 直径10mm, 用于M45和1½" 接头, 2个热电偶套管用于更大的尺寸。

发热元件的连接: 端子带不锈钢螺丝、螺母和不锈钢垫片。

设计用于3相带零线的应用, 但这些装置配置有用于切换至单相电源的连接带。此切换必须由能够计算和观测功率继电器最大许可强度的专业技术人员执行。

电源连接:

- 在内置连接柱上, 6×10mm²用于功率连接, 而2×2.5mm² 可选择用于外部遥控。

支撑栅板: 一个304不锈钢栅板用于长度从400 至 600mm, 2个栅板的用于600mm以上。

不加热的浸入区域: 50mm。

表面负载: 标准的5W/cm² 或 10W/cm², 根据要求可选择其他值。

电压: 三相380-400V (带零线的星形连接)。可以是单相230V。

标准设备:

- 手动复位温控器, 通过M25螺帽进入复位, 在100°C (212°F) 预设。

- 主电源开关。

- 大的尺寸 (直径16mm) LED指示灯。当开启加热时, 亮绿色光。当启动手动复位时, 亮红色光。

可根据要求变化:

- 通过一个M25可移动插头, 温控器旋钮可在盖子下进入 (按要求供应)

- 4-40°C, 0-60°C 或30-110°C温控器。可按要求提供更高的范围。

- 4-40°C (40-105°F) 温度范围, 在60°C (140°F) 手动复位。

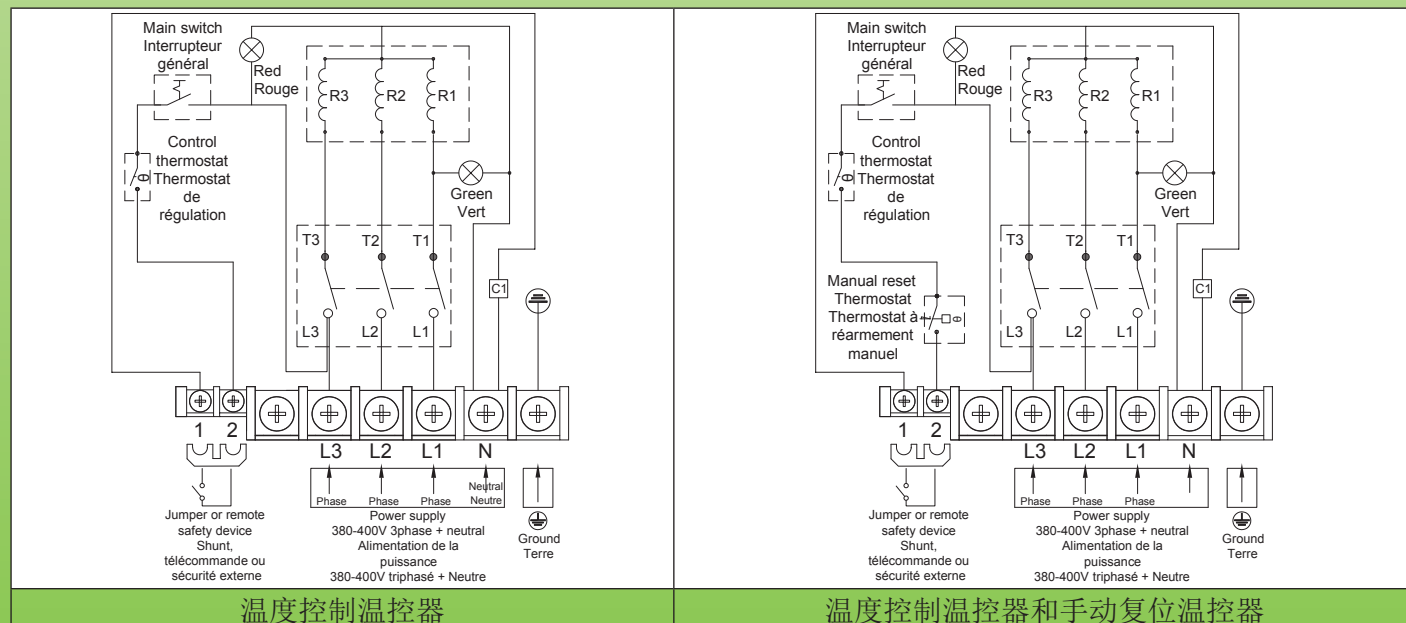
- 0-60°C (32-140°F) 温度范围, 在80°C (176°F) 手动复位。

- 30-110°C (85-230°F) 温度范围, 在130°C (266°F) 手动复位。

- 热熔断器位于浸入式加热器探温棒里面。

- 400V电源不带零线: 请与向我们咨询。

布线



温度控制温控器

温度控制温控器和手动复位温控器



带塑料连接盒的浸入式加热器

主要编号

5W/cm², 带30-90°C (85-195°F) 温控器, 外部旋钮, 不带手动复位。

螺纹及发热管直径	1½" * 黄铜接头, 直径8mm的发热管			2½" ** 黄铜接头, 直径10mm的发热管	
功率	4kW	6kW	8kW	10kW	12kW
长度(mm)	570	840	1100	1100	1300
304不锈钢编号	9STMA5QT040U8570	9STMA5QT060U8840	9STMA5QT080U8J00	9STMA7QT100U1K00	9STMA7QT120U1M00
因科800编号	9STMA5QT040UK570	9STMA5QT060UK840	9STMA5QT080UKJ00	9STMA7QT100ULK00	9STMA7QT120ULM00

10W/cm², 带30-90°C (85-195°F) 温控器, 外部旋钮, 不带手动复位。

螺纹及发热管直径	1½" * 黄铜接头, 直径8mm的发热管			2½" ** 黄铜接头, 直径10mm的发热管	
功率	4kW	6kW	8kW	10kW	12kW
长度(mm)	300	440	570	540	660
304不锈钢编号	9STMA5QT040U8300	9STMA5QT060U8440	9STMA5QT080U8570	9STMA7QT100U1540	9STMA7QT120U1660
因科800编号	9STMA5QT040UK300	9STMA5QT060UK440	9STMA5QT080UK570	9STMA7QT100UL540	9STMA7QT120UL660

5W/cm², 带30-90°C (85-195°F) 可调节的温控器, 外部旋钮。在100°C (212°F) 手动复位。

螺纹及发热管直径	1½" * 黄铜接头, 直径8mm的发热管			2½" ** 黄铜接头, 直径10mm的发热管	
功率	4kW	6kW	8kW	10kW	12kW
长度(mm)	570	840	1100	1100	1300
304不锈钢编号	9STMA5QT040U857N	9STMA5QT060U884N	9STMA5QT080U8J0N	9STMA7QT100U1K0N	9STMA7QT120U1M0N
因科800编号	9STMA5QT040UK57N	9STMA5QT060UK84N	9STMA5QT080UKJ0N	9STMA7QT100ULK0N	9STMA7QT120ULM0N

10W/cm², 带30-90°C (85-195°F) 可调节的温控器, 外部旋钮。在100°C (212°F) 手动复位


螺纹及发热管直径	1½" * 黄铜接头, 直径8mm的发热管			2½" ** 黄铜接头, 直径10mm 的发热管		
功率	4kW	6kW	8kW	10kW	12kW	14kW
长度(mm)	300	440	570	540	660	770
304不锈钢编号	9STMA5QT040U830N	9STMA5QT060U844N	9STMA5QT080U857N	9STMA7QT100U154N	9STMA7QT120U166N	9STMA7QT120U177N
因科800编号	9STMA5QT040UK30N	9STMA5QT060UK44N	9STMA5QT080UK57N	9STMA7QT100UL54N	9STMA7QT120UL66N	9STMA7QT120UL77N

*直径8mm: M45×2黄铜接头代替1½", 在编号中用A9代替A5。


** 直径10mm: 2" 黄铜接头代替2½", 在编号中用A6代替A7。M77×2黄铜接头代替2½", 在编号中用A8代替A7。

选项中的附件编号 (不包括在产品里, 必须另行订购)

螺母

螺母	螺纹	1½"	M45×2	2"	2½"	M77×2
	黄铜	9BRRA3000ELH303A	9BRRA3000ELH305A	9BRRA3000ELH304A	9BRRA3000ELH314A	9BRRA3000ELH306A
	304不锈钢	9BRRA3000ELH006A	9BRRA3000ELH049A	9BRRA3000ELH348A	9BRRA3000ELH142A	9BRRA3000ELH150A
	316不锈钢	9BRRA3000ELH203A	9BRRA3000ELH205A	9BRRA3000ELH204A	9BRRA3000ELH214A	9BRRA3000ELH206A

垫圈

垫圈	螺纹	1½" - M45×200	2"	2½" - M77×2
	丁晴橡胶	9BRJ03000ELH205A	9BRJ03000ELH203A	9BRJ03000ELH201A
	纤维	9BRJ03000ELH007A	9BRJ03000ELH028A	9BRJ03000ELH030A
	聚四氟乙烯	9BRJ03000ELH033A	9BRJ03000ELH034A	9BRJ03000ELH036A

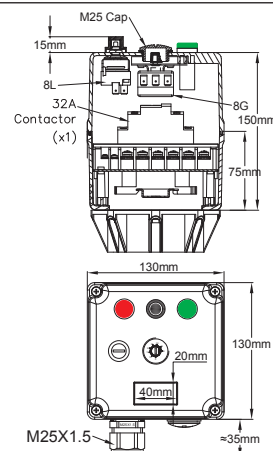
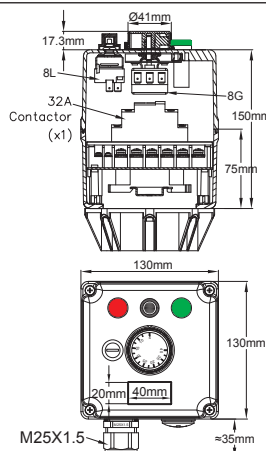
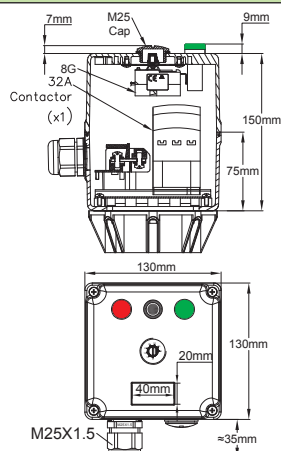
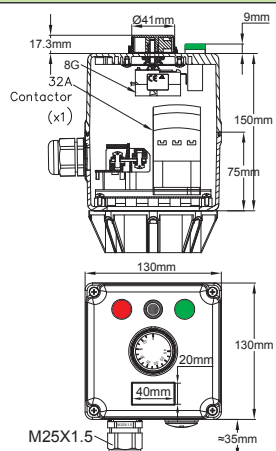
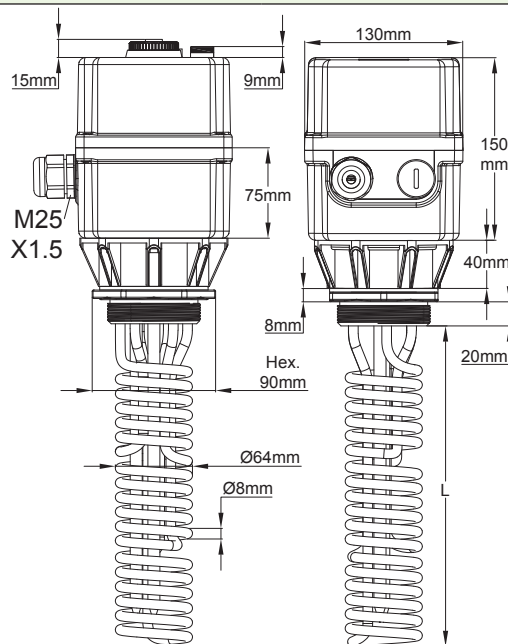
其他配件和图纸: 请看本目录书最后的章节。

由于我们的产品是不断地持续改进的, 数据表上使用的图纸、描述、特性等只是作为引导而已, 可以不经提前通知进行更改。



带塑料连接盒的浸入式加热器

带130mm×130mm×190mm塑料外壳的超短浸入式加热器。M77×2或2½" 接头。带控制温控器。带或不带手动复位温控器。功率高达9kW，带一个内置功率继电器。发热管盘绕直径8mm
型号 9SWM



外部旋钮控制温控器（标准型），总开关和2个指示灯

内部旋钮（可选项）控制温控器，总开关和2个指示灯

外部旋钮（标准型）控制温控器，总开关和2个指示灯，手动复位温控器

内部旋钮（可选项）控制温控器，总开关和2个指示灯，手动复位温控器

主要用途：工业液体加热，热水回路、容器和缓冲罐，用于发热管沉浸长度必须尽可能短的应用。它们可以安装一个或两个，它们有一个标准的32A 电阻性负载继电器，3电极，两个指示灯和一个总开关。

它们用于室内使用。

这些外壳有一个40mm的扩展安装位置，穿过罐的热绝缘。

-5种标准功率等级：1.5KW、3KW、4.5KW、6KW、9KW。根据要求，可以通过增加L的长度来达到21KW

-2 种类型的标准接头：2½"、M77×2。

-2种类型的表面负载密度：5W/cm²和10W/cm²。查看技术介绍来优化表面负载。

加热器管的材料：直径8mm，304不锈钢或因科800（根据要求可用316不锈钢、321不锈钢、因科825）。

接头材料：黄铜，在外壳上旋转，焊接管上。不带垫圈和螺母发货。请参阅下面的附件。

螺纹：2½" 或M77×2



带塑料连接盒的浸入式加热器

外壳: 130mm×130mm, 150mm高, 黑色PA66加固的玻璃纤维, 硅胶泡沫垫圈, 不锈钢盖的螺丝带有锁紧螺母。

入口保护等级: 水和尘: IP54;

抗震: IK 8 (带金属电缆接头和M25金属插头)。

温度控制: 通过30 - 90°C (85 - 195°F) 球管和毛细管温控器, 用外部旋钮进入调节。温控器轴有一个防水垫圈。其它可用的温度范围, 请看下面的选项。

电缆接头: M25, PA66。安装在一个可移动板上更容易进入接线。第二个孔可用于M25电缆接头, 用螺帽封紧。

热电偶套管: 两个304不锈钢热电偶套管, 直径10mm×8.4mm。

加热元件连接: 带有不锈钢螺丝、螺母和不锈钢垫圈的端子。

三相的型号均配备有连接带以切换到单相电源。此切换必须由能够计算和观测功率继电器最大许可强度的专业技术人员执行。

电气连接: 在内置的接线板上完成, 6×10mm²用于功率连接, 而2×2.5mm²用于远程安全设备或遥控。

不加热的浸入区域: 50mm。

表面负载: 标准的5W/cm² 或 10W/cm², 根据要求可选择其他值。

电压: 单极230V或3相的380-400V (带零线的星形连接)。

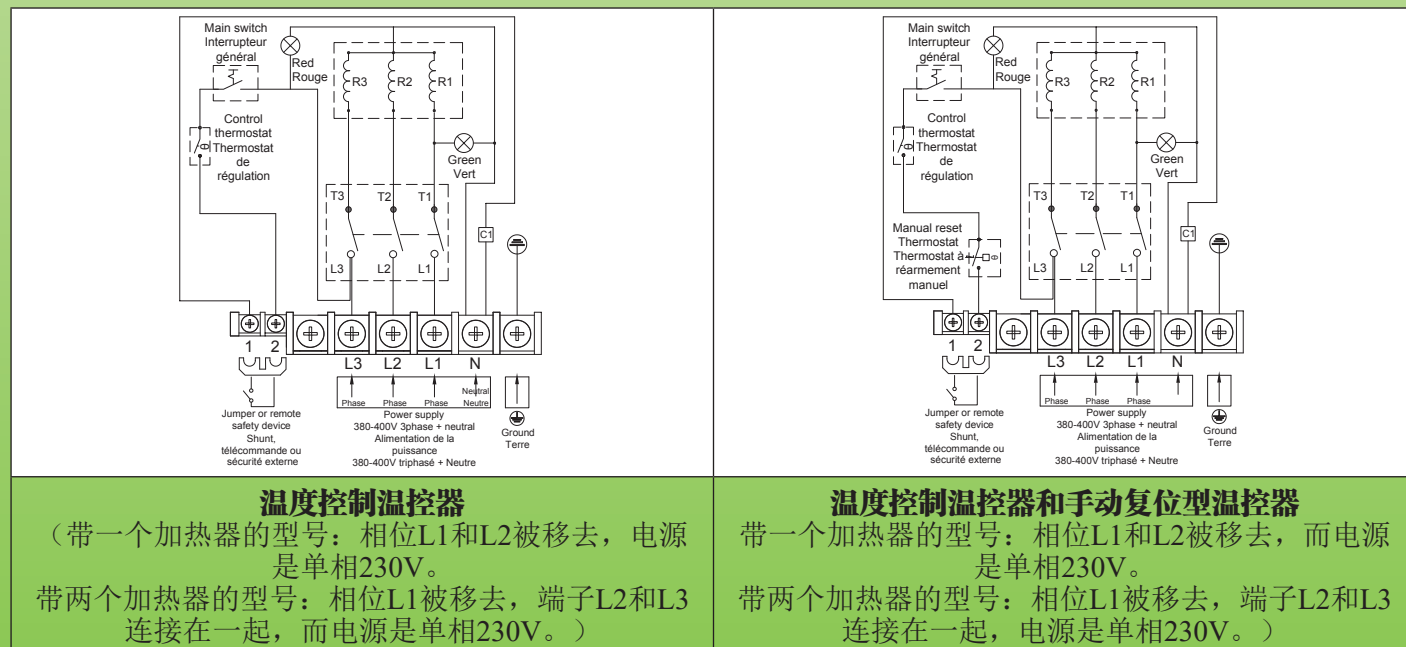
标准设备:

- 带有外部旋钮的温控器
- 总电源开关
- 大尺寸 (直径16mm) 绿色和红色LED指示灯
- 手动复位的型号: 通过M25螺纹帽进入重设, 在100°C(212°F) 预设。

根据要求可变化的:

- 在M25螺帽下进入进行温控器调节。
- 没有限制器的控温器, 范围为4-40°C (40-105°F), 0-60°C (30-140°F) 或30-110°C (85-230°F)根据要求可以调整到更高的范围。
- 4-40°C (40 - 105°F)温度范围, 在60°C(140°F)带手动复位。
- 0-60°C (32-140°F) 温度范围, 在80°C (176°F)手动复位
- 30-110°C (85-230°F) 温度范围, 在130°C (266°F) 手动复位
- 热熔断器(TCO) 位于浸入式加热器探温棒里。
- 400V电源不带零线: 请咨询我们。

接线





带塑料连接盒的浸入式加热器

主要编号

带30-90°C (85-195°F)温控器, 外部旋钮**, 不带手动复位。M77×2 接头*

	5W/cm ²			10W/cm ²		
	1根发热管	2根发热管	3根发热管	1根发热管	2根发热管	3根发热管
L (mm)	110	188	265	110	188	265
功率 (瓦特)	1500	3000	4500	3000	6000	9000
304不锈钢编号	9SWMA8QT01525110	9SWMA8QT030B5190	9SWMA8QT045U5270	9SWMA8QT03025110	9SWMA8QT060B5190	9SWMA8QT090U5270
因科800编号	9SWMA8QT01527110	9SWMA8QT030B7190	9SWMA8QT045U7270	9SWMA8QT03027110	9SWMA8QT060B7190	9SWMA8QT090U7270

带30-90°C (85-195°F)可调节的温控器, 外部旋钮**, M77×2 接头*, 在100°C (212°F)手动复位


	5W/cm ²			10W/cm ²		
	1根发热管	2根发热管	3根发热管	1根发热管	2根发热管	3根发热管
L (mm)	110	188	265	110	188	265
功率 (瓦特)	1500	3000	4500	3000	6000	9000
304不锈钢编号	9SWMA8QT0152511N	9SWMA8QT030B519N	9SWMA8QT045U527N	9SWMA8QT0302511N	9SWMA8QT060B519N	9SWMA8QT090U527N
因科800编号	9SWMA8QT0152711N	9SWMA8QT030B719N	9SWMA8QT045U727N	9SWMA8QT0302711N	9SWMA8QT060B719N	9SWMA8QT090U727N

* 在编号中2½" 黄铜接头代替M77×2, A7代替A8。


** 带温控器在内部设定点调节的可选项, 在编号中用QR代替QT。

选项中的附件编号 (不包括在产品里, 必须另行订购)

螺母

	螺纹	2½"	M77×2
	黄铜	9BRRA3000ELH314A	9BRRA3000ELH306A
	304不锈钢	9BRRA3000ELH142A	9BRRA3000ELH150A
	316不锈钢	9BRRA3000ELH214A	9BRRA3000ELH206A

垫圈

	螺纹	2½" - M77×2
	丁晴橡胶	9BRJ03000ELH201A
	纤维	9BRJ03000ELH030A
	聚四氟乙烯	9BRJ03000ELH036A

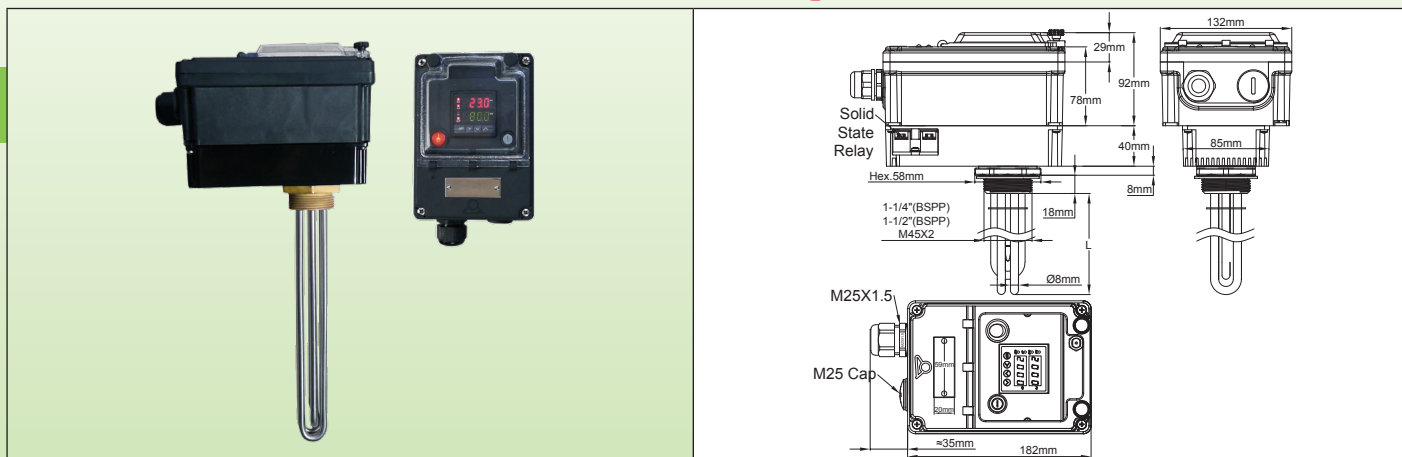
其他配件和图纸: 请看本目录书最后的章节。

由于我们的产品是不断地持续改进的, 数据表上使用的图纸、描述、特性等只是作为引导而已, 可以不经提前通知进行更改。



带塑料连接盒的浸入式加热器

带182mm×130mm×132mm塑料外壳的浸入式加热器。1¼"、1½"、M45×2接头。带电子PID温度控制，带或不带手动复位温控器。内置冷固态继电器
型号 9STQ



主要用途: 液体加热、热水循环、容器及缓冲罐。

这些产品被设计用于精确的液体加热。PID控制器的初始设置，但是，是用于专业应用。在搅拌罐能达到最佳的效果。

它们有:

- 5种标准功率的等级: 1kW、1.5kW、2kW、3kW、4kW

- 两种标准接头: 1½" 和M45×2

- 两种表面负载密度: 5W/cm² 和10W/cm²。请看关于优化表面负载的技术介绍。

加热器管材料: 直径8mm的304不锈钢或因科800 (根据要求可选择316不锈钢、321不锈钢、因科825)。

接头的材料: 黄铜, 在外壳上可转动, 铜焊在管上。(根据要求可选择型号, 304不锈钢或316不锈钢, 氩弧焊或铜焊)。不带垫圈和螺母发货。请看以下的附件。

螺纹: 1¼" 或1½" BSPP (ISO 228)。可按要求提供公制螺纹M45×2。

温度控制:

- 电子温度控制器带温度设定点和测量值的双数字显示。该微处理器控制器采用模糊逻辑技术。它更快速地达到预定的设定点, 在相对应的升温或外部负载的扰乱过程中极少过冲。它用PID动作调节, 其设定通过自动调谐功能来简化, 可自动调整参数P、I和D (提供一份清晰的用户手册)。如果温度传感器损坏, 输出功率将被切断, 并显示错误。

- 温度显示精确度: 全刻度的0.2%。

- 温度传感器: Pt100

- 显示可配置的数值单位为度数或0.1度。

- 这两个高或低报警输出可以置于整个调节范围之上, 并有一个可调节的差值。

外壳: 极为坚固, 厚的PA66, 设计用于室外安装, IP65和IK10。它还包括:

- 一根保险丝保护内部电路

- 一个发光的打开- 闭合开关

- 一个聚碳酸酯透明窗口允许进入设置。这个窗口能够拧紧密封。这种盒子还包括一个独立的盖子, 带有独立的密封件, 允许进入进行电气连接。

- 背面是位于一个铝壳上, 带有用于内置的25A固态继电器的散热片。

在带失效保护手动复位限制器的型号中, 在打开窗口后可进入复位。

电缆接头: 位于一个可移动的安装板上, 更易于进入连接, 与一个M25, PA66装配, 并且还多一个M25用的孔, 用一个塑料帽封紧。

热电偶套管: 在标准型号中, 一个304不锈钢热电偶套管, 直径10mm, 长度135mm。

电气连接:

- 在内置的接线板上完成, 带5个6mm² 端子和5个2.5mm² 端子。

该接线板在端子1和2之间有一条连接带。除去此连接带, 可以连接一个附加的安全装置、一个遥控器或一个计时器。

- 辅助的上限报警及下限报警触点(最大3A 250V)

由于我们的产品是不断地持续改进的, 数据表上使用的图纸、描述、特性等只是作为引导而已, 可以不经提前通知进行更改。



带塑料连接盒的浸入式加热器

支撑栅板: 一个304不锈钢栅板长度从400至600mm, 2个栅板用于600mm以上的。

不加热的浸入区域: 50mm。

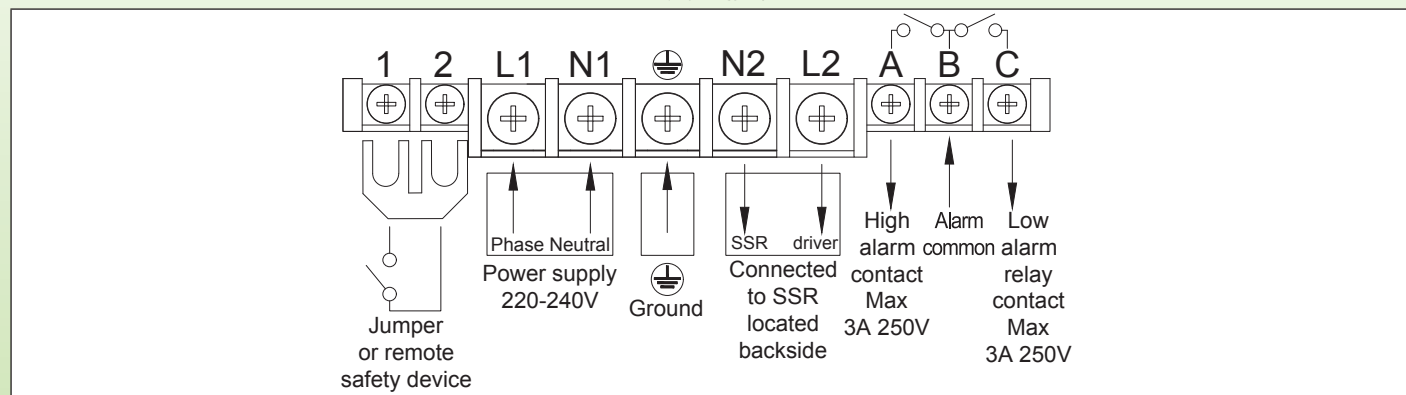
表面负载: 标准的5W/cm²或10W/cm², 根据要求可选择其他值。

电压: 220-240V仅是单相的。

标准选项:

手动复位限制器, 在60°C、80°C、100°C、110°C、130°C (140°F、176°F、212°F、230°F、266°F) 预设。

接线图



主要编号

55W/cm²; 1½" ** 黄铜接头, 不带手动复位温控器

功率	1kW	1.5kW	2kW	3kW	4kW
长度 (mm)	170	240	300	440	570
304不锈钢编号	9STQA5QZ010V8170	9STQA5QZ015V8240	9STQA5QZ020V8300	9STQA5QZ030V8440	9STQA5QZ040V8570
因科800编号	9STQA5QZ010VK170	9STQA5QZ015VK240	9STQA5QZ020VK300	9STQA5QZ030VK440	9STQA5QZ040VK570

10W/cm², 1½" * 黄铜接头, 不带手动复位温控器

功率	1kW**	1.5kW	2kW	3kW	4kW
长度 (mm)	135	135	170	240	300
304不锈钢编号	9STQA5QZ010B8130	9STQA5QZ015V8130	9STQA5QZ020V8170	9STQA5QZ030V8240	9STQA5QZ040V8300
因科800编号	9STQA5QZ010BK130	9STQA5QZ015VK130	9STQA5QZ020VK170	9STQA5QZ030VK240	9STQA5QZ040VK300

5W/cm², 1½" * 黄铜接头, 带手动复位温控器设定在100°C (212°F)**

功率	1kW	1.5kW	2kW	3kW	4kW
长度 (mm)	170	240	300	440	570
304不锈钢编号	9STQA5QZ010V817N	9STQA5QZ015V824N	9STQA5QZ020V830N	9STQA5QZ030V844N	9STQA5QZ040V857N
因科800编号	9STQA5QZ010VK17N	9STQA5QZ015VK24N	9STQA5QZ015VK30N	9STQA5QZ030VK44N	9STQA5QZ040VK57N

10W/cm², 1½" * 黄铜接头, 带手动复位温控器设定在100°C (212°F)**


功率	1kW	1.5kW	2kW	3kW	4kW
长度 (mm)	135	135	170	240	300
304不锈钢编号	9STQA5QZ010B813N	9STQA5QZ015V813N	9STQA5QZ020V817N	9STQA5QZ030V824N	9STQA5QZ040V830N
因科800编号	9STQA5QZ010BK13N	9STQA5QZ015VK13N	9STQA5QZ020VK17N	9STQA5QZ030VK24N	9STQA5QZ040VK30N

* M45×2黄铜接头代替1½", 在编号中用A9代替A5。


** 手动复位温控器设定在60°C、80°C、110°C、130°C (140°F、176°F、230°F、266°F)。用E, J, Q, U代替最后一个字母N。

选项中的附件编号 (不包括在产品里, 必须另行订购)

螺母

	螺纹	1½"	M45×200
	黄铜	9BRRA3000ELH303A	9BRRA3000ELH305A
	304不锈钢	9BRRA3000ELH006A	9BRRA3000ELH049A
	316不锈钢	9BRRA3000ELH203A	9BRRA3000ELH205A

垫圈

	螺纹	1½" - M45×200
	丁晴橡胶	9BRJ03000ELH205A
	纤维	9BRJ03000ELH007A
	聚四氟乙烯	9BRJ03000ELH033A

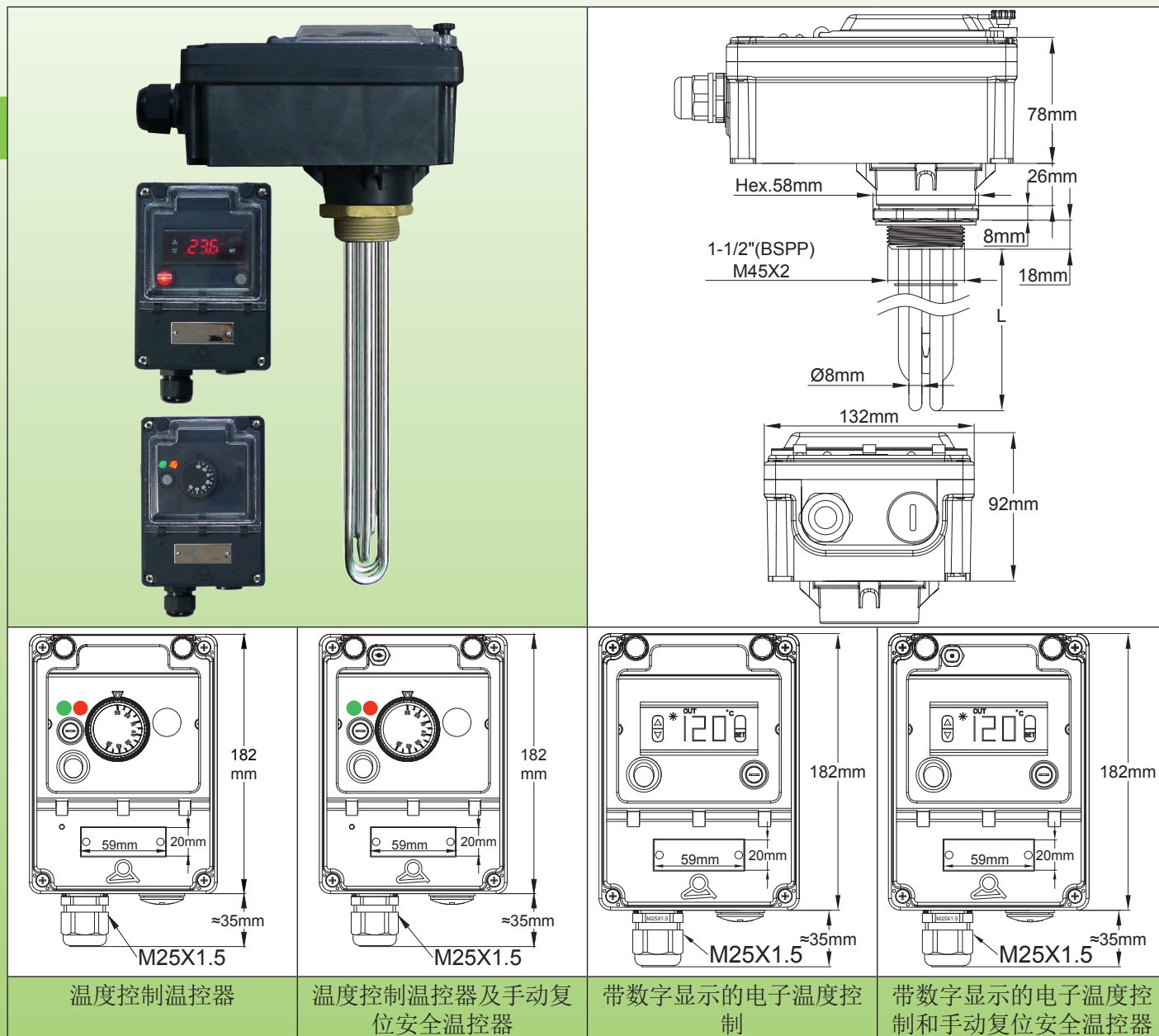
其他配件和图纸: 请看本目录书最后的章节。

由于我们的产品是不断地持续改进的, 数据表上使用的图纸、描述、特性等只是作为引导而已, 可以不经提前通知进行更改。



带塑料连接盒的浸入式加热器

带182mm×130mm×120mm塑料外壳的浸入式加热器。接头1½"，M45×2。带机械式温控器或电子温度控制。带或不带手动复位温控器
型号9STB



主要用途: 液体加热、热水循环、容器及缓冲罐。

本系列设计用于高端低功率装置，单相。它结合了现代美感，带有防水的塑料外壳，耐冲击，并通过聚碳酸酯的透明窗口进行设置观察。它可与温控器控制或带有易于使用的电子控制器一起使用，两者带或不带安全限制器。

它们有:

- 4种标准的功率: 1kW、1.5kW、2kW、3kW。
- 两种标准的接头: 1½" 和M45×2
- 两种表面负载密度: 5W/cm² 和10W/cm²。请看关于优化表面负载的技术介绍。

加热器管材料: 直径8mm的304不锈钢或因科800(根据要求可制作316不锈钢、321不锈钢、因科825)

接头的材料: 黄铜，在外壳上可转动，铜焊在管上。(根据要求可选择304不锈钢或316不锈钢，氩弧焊或铜焊)。不带垫圈和螺母发货。请看以下的附件。

螺纹: 1¼" 或 1½" BSPP (ISO 228)。根据要求可选择公制螺纹M45×2。



带塑料连接盒的浸入式加热器

温度控制，2种类型可用：

1/ 带温度测量数值持久数字显示的电子温度控制器。

- 温度显示精确度：±1°C (±2°F) 正负一位数。
- 温度范围：0至120°C (-32+250°F)。
- 温度传感器：NTC
- 显示可配置的数值单位为度数或0.1度。
- 打开-关闭温度控制动作（继电器输出）。
- 可调节的差值
- 如果温度传感器损坏，输出功率会被切断，并显示错误。

2/ 机械式温控器，温度范围30-90°C (85-195°F)

外壳：极为坚固，厚的PA66，设计用于室外安装，IP65和IK10。它还包括：

- 一根保险丝保护内部电路（仅限于电子的版本）。
- 一个打开-关闭开关（温控器版本的置于温控器轴上）。
- 一个聚碳酸酯的透明窗口允许进入设置。这个窗口密封牢固。这盒子还包括一个独立的盖子，带有独立的密封件，提供用于进行电气连接。

在失效保护手动复位限制器的型号中，在打开窗口后可进入进行复位。

电缆接头：位于一个可移动的安装板上，更易于进入连接，与一个M25，PA66装配，并且还多一个M25用的孔，用一个塑料帽封紧。

热电偶套管：在标准型号中，2个304不锈钢热电偶套管，直径8×7毫米，长度135毫米。

电气连接：

在一个内置的接线板上完成，用5个6mm²的端子和5个2.5mm²端子。

该接线板在端子1和2之间有一条连接带。除去此连接带，可以连接一个附加的安全装置、一个遥控器或一个计时器。

支撑栅板：一个304不锈钢栅板长度从400至600mm，2个栅板用于600mm以上的。

不加热的浸入区域：50mm。

表面负载：标准的5W/cm²或10W/cm²，根据要求可选择其他值。

电压：220-240V仅是单相的。

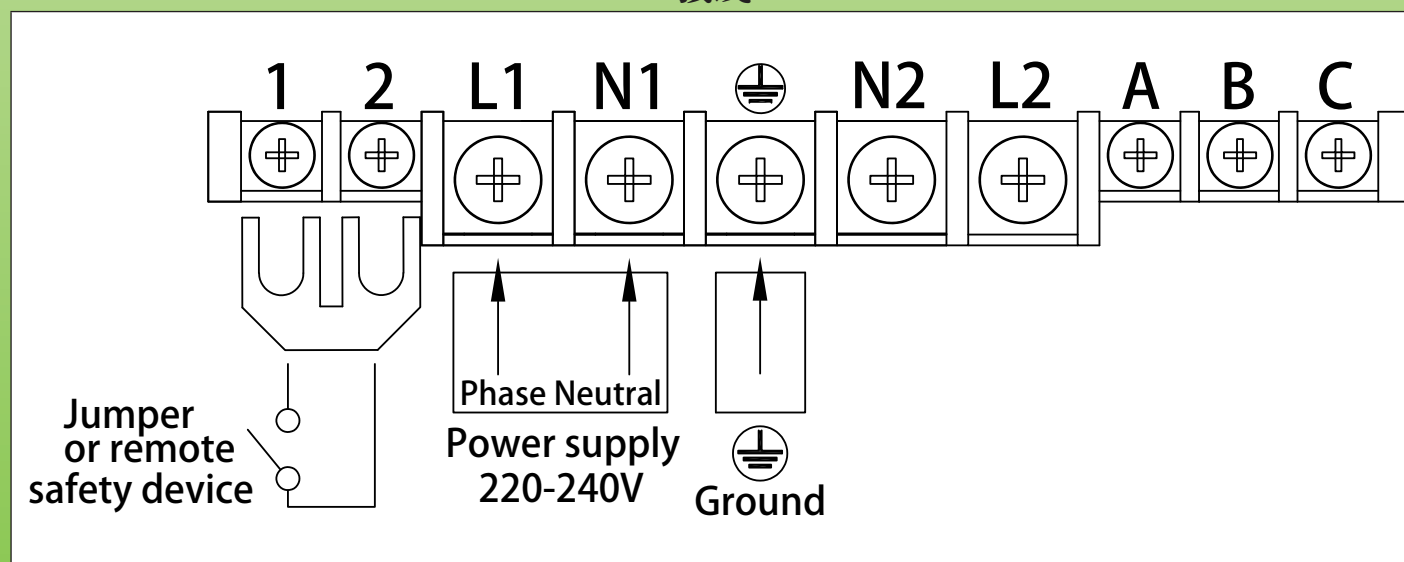
标准选项：

手动复位限制器，在：60°C、80°C、100°C、110°C、130°C (140°F、176°F、212°F、230°F、266°F) 预设。

可根据要求变化：

- 30-110°C (85-230°F) 可调节的温控器。
- 热熔断器在一根热电偶套管里面。

接线



由于我们的产品是不断地持续改进的，数据表上使用的图纸、描述、特性等只是作为引导而已，可以不经提前通知进行更改。



带塑料连接盒的浸入式加热器

带30-90°C (85-195°F) 可调节温控器的主要编号*

5W/cm²; 1½" ** 黄铜接头, 不带手动复位温控器

功率	1kW	1.5kW	2kW	3kW
长度 (mm)	170	240	300	440
304不锈钢编号	9STBA5HV010V8170	9STBA5HV015V8240	9STBA5HV020V8300	9STBA5HV030V8440
因科800编号	9STBA5HV010VK170	9STBA5HV015VK240	9STBA5HV020VK300	9STBA5HV030VK440

10W/cm², 1½" ** 黄铜接头, 不带手动复位温控器

功率	1kW***	1.5kW	2kW	3kW
长度 (mm)	135	135	170	240
304不锈钢编号	9STBA5HV010B8130	9STBA5HV015V8130	9STBA5HV020V8170	9STBA5HV030V8240
因科800编号	9STBA5HV010BK130	9STBA5HV015VK130	9STBA5HV020VK170	9STBA5HV030VK240

5W/cm², 1½" ** 黄铜接头, 带手动复位温控器设定在100°C (212°F)****

功率	1kW	1.5kW	2kW	3kW
长度 (mm)	170	240	300	440
304不锈钢编号	9STBA5HV010V817N	9STBA5HV015V824N	9STBA5HV020V830N	9STBA5HV030V844N
因科800编号	9STBA5HV010VK17N	9STBA5HV015VK24N	9STBA5HV015VK30N	9STBA5HV030VK44N

10W/cm², 1½" ** 黄铜接头, 带手动复位温控器设定在100°C (212°F)****

功率	1kW***	1.5kW	2kW	3kW
长度 (mm)	135	135	170	240
304不锈钢编号	9STBA5HV010B813N	9STBA5HV015V813N	9STBA5HV020V817N	9STBA5HV030V824N
因科800编号	9STBA5HV010BK13N	9STBA5HV015VK13N	9STBA5HV020VK17N	9STBA5HV030VK24N

*带电子温度控制的型号: 在编号中用HY替换HV。


** M45×2黄铜接头代替 1½", 在编号中用A9代替A5。

*** 仅两根发热管。

**** 手动复位温控器设定在60°C, 80°C, 110°C, 130°C (140°F, 176°F, 230°F, 266°F)。用E, J, Q, U代替最后一个字母N。

选项中的附件编号 (不包括在产品里, 必须另行订购)

螺母

	螺纹	1½"	M45×200
	黄铜	9BRRA3000ELH303A	9BRRA3000ELH305A
	304不锈钢	9BRRA3000ELH006A	9BRRA3000ELH049A
	316不锈钢	9BRRA3000ELH203A	9BRRA3000ELH205A

垫圈

	螺纹	1½" - M45×200
	丁晴橡胶	9BRJ03000ELH205A
	纤维	9BRJ03000ELH007A
	聚四氟乙烯	9BRJ03000ELH033A

其他配件和图纸: 请看本目录书最后的章节。

由于我们的产品是不断地持续改进的, 数据表上使用的图纸、描述、特性等只是作为引导而已, 可以不经提前通知进行更改。



由于我们的产品是不断地持续断改进的，数据表上使用的图纸、描述、特性等只是作为引导而已，可以不经提前通知进行更改。

第7章 带铝连接盒的 浸入式加热器

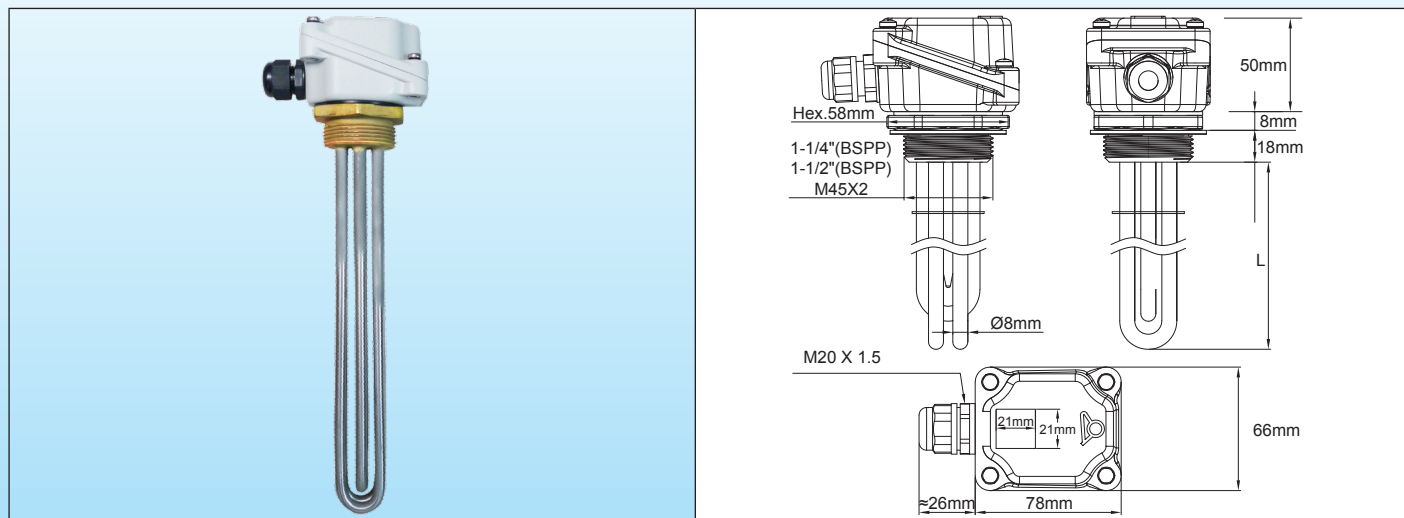


由于我们的产品是不断地持续断改进的，数据表上使用的图纸、描述、特性等只是作为引导而已，可以不经提前通知进行更改。



带铝连接盒的浸入式加热器

带78mm×66mm×50mm铝外壳的浸入式加热器，1¼"，1½"，M45×2接头 型号 9ST3



主要的应用：液体加热、热水循环、容器和缓冲罐。

这些浸入式加热器是最小的，带有3根发热管和铝盒。里面没有足够的空间放置温控器。它们没有一个内置的接线板。

它们有：

- 6种标准的功率等级：1kW、1.5kW、2kW、3kW、4kW、6kW。

- 3款标准接头：1¼"、1½" 和M45×2。

- 两种表面负载密度：5W/cm²和10W/cm²。请看关于优化表面负载的技术介绍。

加热器管材：直径8mm，304不锈钢或因科800(根据要求可选择316不锈钢、321不锈钢、因科825)。

接头的材料：黄铜，在外壳上可旋转，铜焊在管上。（可按要求选择型号，304不锈钢或316不锈钢，氩弧焊或铜焊）。不带垫圈和螺母发货。请看以下的附件。

螺纹：1¼" 或1½" BSPP (ISO 228)和公制螺纹M45×2。

外壳：78×66×50mm，压铸铝，3mm的壁厚。硅胶泡沫垫圈。不锈钢盖子的螺丝带有紧固螺母，两个内部的接地端子M4，灰色环氧漆RAL7035。防止电偶腐蚀。

入口保护等级：水和尘：IP65；抗震：IK 10(带金属电缆接头)。

电缆接头：M20，PA66。根据要求可以是镀镍黄铜。

热电偶套管：按要求制作。

发热元件的连接：端子带不锈钢螺丝、螺母和不锈钢垫圈。在3相的型号上有转换带。

支承栅板：1个304不锈钢的栅板用于400至600mm的长度，2个栅板用于600mm以上。

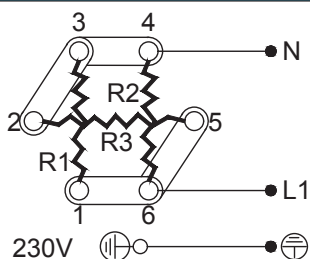
不加热的浸入区域：50mm。

表面负载：标准的5W/cm² 或10W/cm²，根据要求可提供其他的数值。

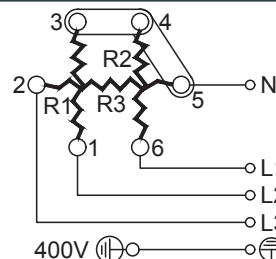
电压：220-240V 单相或3相380-400V(带零线的星型连接)。

可根据要求变化：热熔断路器里面直径10mm的探温棒，在发热管的中间（有最少起订量限制）

布线



在220-240V单相中连接带的位置



在380-400V三相中连接带的位置



带铝连接盒的浸入式加热器

主要编号

5W/cm², 1½" * 黄铜接头

功率	1kW	1.5kW	2kW	3kW	4kW	6kW
长度 (mm)	170	240	300	440	570	840
304不锈钢编号	9ST3G5E0010U8170	9ST3G5E0015U8240	9ST3G5E0020U8300	9ST3G5E0030U8440	9ST3G5E0040U8570	9ST3G5E0060U8840
因科800编号	9ST3G5E0010UK170	9ST3G5E0015UK240	9ST3G5E0020UK300	9ST3G5E0030UK440	9ST3G5E0040UK570	9ST3G5E0060UK840

10W/cm², 1½" * 黄铜接头


功率	1kW**	1.5kW	2kW	3kW	4kW	6kW
长度 (mm)	135	135	170	240	300	440
304不锈钢编号	9ST3G5E0010B8130	9ST3G5E0015U8130	9ST3G5E0020U8170	9ST3G5E0030U8240	9ST3G5E0040U8300	9ST3G5E0060U8440
因科800编号	9ST3G5E0010BK130	9ST3G5E0015UK130	9ST3G5E0020UK170	9ST3G5E0030UK240	9ST3G5E0040UK300	9ST3G5E0060UK440

*1¼" 黄铜接头代替1½", 在编号中用G4代替G5。M45×2黄铜接头代替1½", 在编号中用G9代替G5。


**该型号只有两根发热管。

选项中的配件编号 (不包括在产品里, 必须另行订购)

螺母

	螺纹	1¼"	1½"	M45×200
	黄铜	9BRRA3000ELH302A	9BRRA3000ELH303A	9BRRA3000ELH305A
	304不锈钢	9BRRA3000ELH032A	9BRRA3000ELH006A	9BRRA3000ELH049A
	316不锈钢	9BRRA3000ELH202A	9BRRA3000ELH203A	9BRRA3000ELH205A

垫圈

	螺纹	1¼"	1½" - M45×200
	丁晴橡胶	9BRJ03000ELH206A	9BRJ03000ELH205A
	纤维	9BRJ03000ELH052A	9BRJ03000ELH007A
	聚四氟乙烯	9BRJ03000ELH032A	9BRJ03000ELH033A

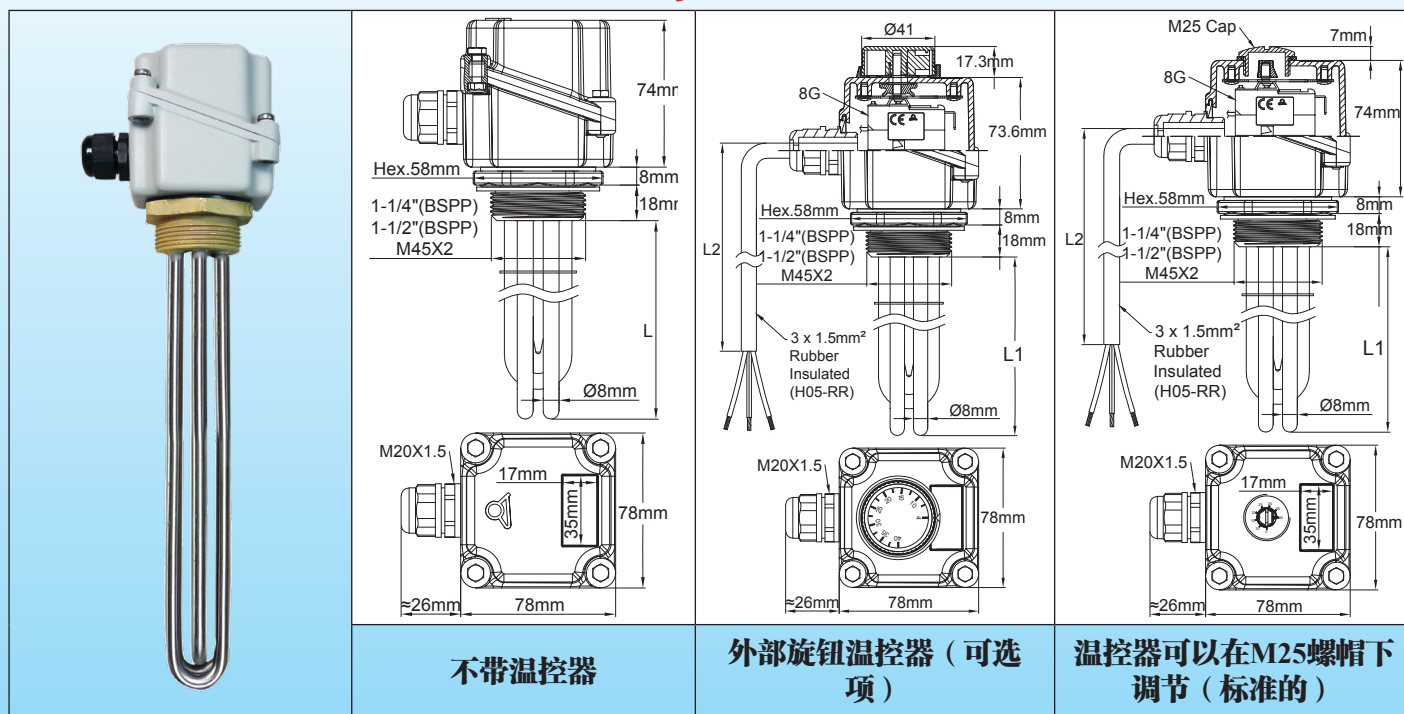
其他配件和图纸: 请看本目录书最后的章节

由于我们的产品是不断地持续改进的, 数据表上使用的图纸、描述、特性等只是作为引导而已, 可以不经提前通知进行更改。



带铝连接盒的浸入式加热器

带78mm×78mm×74mm铝外壳的浸入式加热器，1¼"，1½"，
M45×2接头，带或不带温控器
型号 9ST4



主要的应用领域：液体加热、热水循环、容器和缓冲罐。

这些带有铝外壳的加热器尺寸是最小的，可以容纳一个可调节的温控器。但是里面不够空间增加1个接线柱。因此，带温控器的型号配备有一根2米长的橡胶绝缘电缆，3×1.5mm²

它们存在有：

- 6种标准的功率等级：1kW、1.5kW、2kW、3kW、4kW、6kW。
(4kw和6kw的版本没有温控器)。

- 3款标准接头：1¼"、1½" 和M45×2

- 两种表面负载密度：5W/cm² 和10W/cm²。请看关于优化表面负载的技术介绍。

加热器管材：直径8mm，304不锈钢或因科800 (根据要求可选择316不锈钢、321不锈钢、因科 825)

接头的材料：黄铜，在外壳上可旋转，铜焊在管上。(根据要求可选择304不锈钢或316不锈钢，氩弧焊或铜焊)。不带垫圈和螺母发货。请看以下的附件。

螺纹：1¼"、1½" BSPP (ISO 228)和M45×2公制螺纹。

外壳：78×78×74mm，压铸铝，3mm的壁厚。硅胶泡沫垫圈。不锈钢盖子的螺丝带有紧固螺母，两个内部的接地端子M4，灰色环氧漆RAL7035。防止电偶腐蚀。

入口保护等级：水和尘：IP65；抗震：IK 10 (带金属电缆接头和M25金属塞头)。

电缆接头：M20，PA66。可根据要求制作镀镍黄铜的。

热电偶套管：标准提供一个304不锈钢热电偶套管，直径8×7mm，长度135mm，包括不带温控器发货的加热器。

发热元件的连接：端子带不锈钢螺丝、螺母和不锈钢垫圈。3相型号上有转换连接带。

带温控器的型号是用一根固定的电源线制成的，2米长。

温度控制：带温控器的型号可从30至90°C (85-195°F) 进行设定。温控器旋钮是在一个M25帽盖下面进入。可按要求制作外部旋钮。可按要求制作其他的温度范围。带温控器的型号是仅用单相制成的，并且仅用于功率高达3KW的。

支承栅板：1个304不锈钢栅板用于400至600mm的长度，2个栅板用于600mm以上。

不加热的浸入区域：50mm。

表面负载：标准的5W/cm² 或10W/cm²，根据要求可制作其他数值。

电压：220-240V 单相或3相380-400V (带零线的星型连接)。3相的版本不可用温控器制作。



带铝连接盒的浸入式加热器

可根据要求变化:

- 仅1个或2个发热元件
- 4-40°C (40-105°F), 0-60°C (32-140°F), 或30-110°C (86-230°F) 温控器。
- 手动复位温控器。
- 一个或两个指示灯。

布线

在220-240V单相中连接带的位置 (不带温控器)	在220-240V单相中连接带的位置 (带单极温控器)	在380-400V三相中连接带的位置 (不带温控器)

主要编号

5W/cm², 1½" * 黄铜接头, 不带温控器。

功率	1kW	1.5kW	2kW	3kW	4kW	6kW
长度 (mm)	170	240	300	440	570	840
304不锈钢编号	9ST4G5E1010U8170	9ST4G5E1015U8240	9ST4G5E1020U8300	9ST4G5E1030U8440	9ST4G5E1040U8570	9ST4G5E1060U8840
因科800编号	9ST4G5E1010UK170	9ST4G5E1015UK240	9ST4G5E1020UK300	9ST4G5E1030UK440	9ST4G5E1040UK570	9ST4G5E1060UK840

10W/cm², 1½" * 黄铜接头, 不带温控器。

功率	1kW***	1.5kW	2kW	3kW	4kW	6kW
长度 (mm)	135	135	170	240	300	440
304不锈钢编号	9ST4G5E1010B8130	9ST4G5E1015U8130	9ST4G5E1020U8170	9ST4G5E1030U8240	9ST4G5E1040U8300	9ST4G5E1060U8440
因科800编号	9ST4G5E1010BK130	9ST4G5E1015UK130	9ST4G5E1020UK170	9ST4G5E1030UK240	9ST4G5E1040UK300	9ST4G5E1060UK440

5W/cm², 1½" * 黄铜接头, 带30-90°C(85-195°F)温控器, 在M25帽盖下调节

功率	1kW	1.5kW	2kW	3kW	4kW	6kW
长度 (mm)	170	240	300	440	温控器不可用	
304不锈钢编号	9ST4G5NS010V8170	9ST4G5NS015V8240	9ST4G5NS020V8300	9ST4G5NS030V8440		
因科800编号	9ST4G5NS010VK170	9ST4G5NS015VK240	9ST4G5NS020VK300	9ST4G5NS030VK440		

10W/cm², 1½" * 黄铜接头, 带30-90°C(85-195°F)温控器, 在M25帽盖下调节

功率	1kW**	1.5kW	2kW	3kW	4kW	6kW
长度 (mm)	135	135	170	240	温控器不可用	
304不锈钢编号	9ST4G5NS010B8130	9ST4G5NS015V8130	9ST4G5NS020V8170	9ST4G5NS030V8240		
因科800编号	9ST4G5NS010BK130	9ST4G5NS015VK130	9ST4G5NS020VK170	9ST4G5NS030VK240		

* 1¼" 黄铜接头代替 1½", 在编号中用G4代替G5。M45×2黄铜接头代替 1½", 在编号中用G9代替G5。

** 该型号只有两根发热管。

选项中的配件编号 (不包括在产品里, 必须另行订购):

螺母

	螺纹	1¼"	1½"	M45×200
	黄铜	9BRRA3000ELH302A	9BRRA3000ELH303A	9BRRA3000ELH305A
	304不锈钢	9BRRA3000ELH032A	9BRRA3000ELH006A	9BRRA3000ELH049A
	316不锈钢	9BRRA3000ELH202A	9BRRA3000ELH203A	9BRRA3000ELH205A

垫圈

	螺纹	1¼"	1½" - M45×200
	丁晴橡胶	9BRJ03000ELH206A	9BRJ03000ELH205A
	纤维	9BRJ03000ELH052A	9BRJ03000ELH007A
	聚四氟乙烯	9BRJ03000ELH032A	9BRJ03000ELH033A

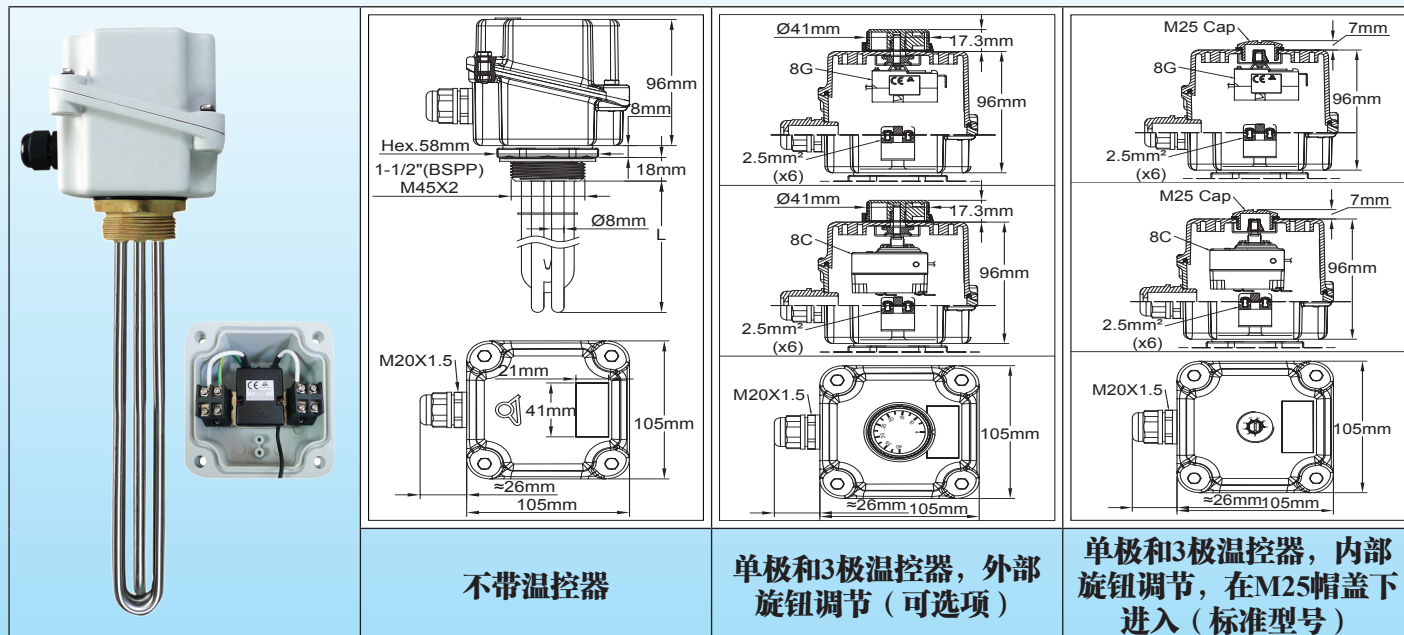
其他配件和图纸: 请看本目录书最后的章节。

由于我们的产品是不断地持续改进的, 数据表上使用的图纸、描述、特性等只是作为引导而已, 可以不经提前通知进行更改。



带铝连接盒的浸入式加热器

带铝外壳的标准的浸入式加热器，105×105×96mm，带及不带温控器 型号9ST5



不带温控器

单极和3极温控器，外部旋钮调节（可选项）

单极和3极温控器，内部旋钮调节，在M25帽盖下进入（标准型号）

主要的应用：液体加热、热水循环、容器和缓冲罐。

带那盒子尺寸的这些加热器是最常用的，因为它们可容纳许多配件，如温控器、限制器、指示灯等，占用空间相对较小。

它们有：

- 6种标准的功率等级：1kW、1.5kW、2kW、3kW、4kW、6kW

- 3款标准接头：1¼"；1½"；M45×2。

- 两种表面负载密度：5W/cm²和10W/cm²。请看关于优化表面负载的技术介绍。

加热器管材：直径8mm，304不锈钢或因科800（根据要求可制作316不锈钢、321不锈钢、因科825）。

接头的材料：黄铜，在外壳上可旋转，铜焊在管上。（根据要求可制作304不锈钢或316不锈钢，氩弧焊或铜焊）。不带垫圈和螺母发货。请看以下的附件。

螺纹：1¼"；1½" BSPP (ISO 228)；M45×2。

温度控制：单极或3极温控器，30-90°C (85-195°F)。其他的温度范围是可选项。

外壳：105×105×96mm，压铸铝，3mm的壁厚。硅胶泡沫垫圈。不锈钢盖子的螺丝带有紧固螺母，两个内部接地端子M4，灰色环氧漆RAL7035。防止电偶腐蚀。

入口保护等级：水和尘：IP65；抗震：IK 10（带金属电缆接头和M25金属塞子）。

电缆接头：M20，PA66。根据要求可制作成镀镍黄铜。

热电偶套管：标准的热电偶套管用304不锈钢制成，直径8×7mm，也适用于不带温控器发货的型号。

电气连接：管状加热器的端子带不锈钢螺丝、螺母和不锈钢垫圈。3相型号的有转换带子。

在带温控器的型号里有一个内置的接线柱，3×2.5mm²用于单相组件，而5×2.5mm²用于3相组件。还有一个M4接地端子可用。

支承栅板：1个304不锈钢的栅板用于400至600mm的长度，2个栅板用于600mm以上。

不加热的浸入区域：50mm。

表面负载：标准的5W/cm²或10W/cm²，根据要求可制作其他数值。

电压：220-240V单相或3相380-400V（带零线的星型连接）。

标准选项：

- 230V单相温控器用于功率高达3kW。3相温控器用于4kW和6kW的型号。

可根据要求变化：

- 外部温控器旋钮，带防水轴垫圈。

- 4-40°C (40-105°F)，0-60°C (32-140°F)，或30-110°C (86-230°F) 温控器

- 附加的电缆接头输出用于电子控制传感器。

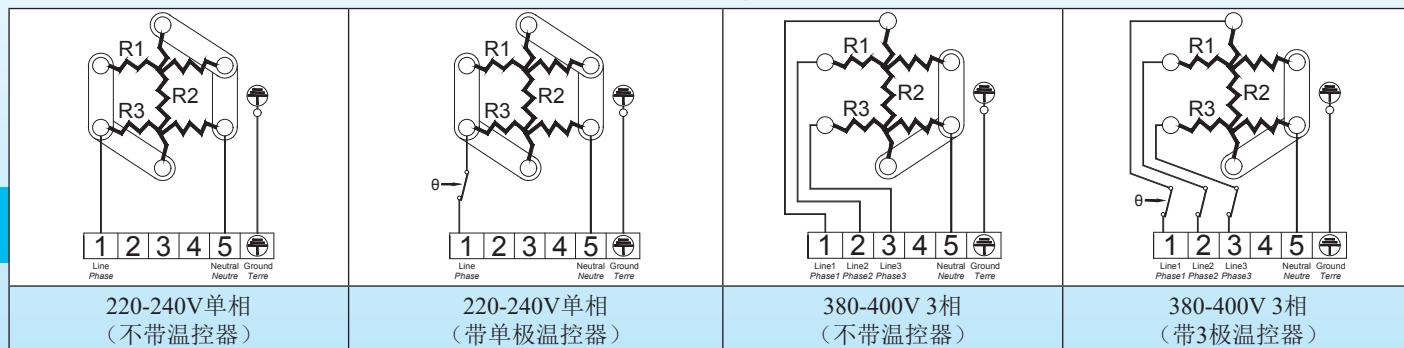


带铝连接盒的浸入式加热器

- 这些装置可以带1个或两个指示灯和电源线发货。

- 这些加热器可与螺纹范围达2 1/2" 或 M77×200的接头和直径10mm的加热管装配。关于产品的可行性请联系我们。

布线



主要编号

5W/cm²; 1 1/2" **黄铜接头, 不带温控器。

功率	1kW	1.5kW	2kW	3kW	4kW	6kW
长度 (mm)	170	240	300	440	570	840
304不锈钢编号	9ST5G5E1010U8170	9ST5G5E1015U8240	9ST5G5E1020U8300	9ST5G5E1030U8440	9ST5G5E1040U8570	9ST5G5E1060U8840
因科800编号	9ST5G5E1010UK170	9ST5G5E1015UK240	9ST5G5E1020UK300	9ST5G5E1030UK440	9ST5G5E1040UK570	9ST5G5E1060UK840

10W/cm², 1 1/2" * 黄铜接头, 不带温控器。

功率	1kW**	1.5kW	2kW	3kW	4kW	6kW
长度 (mm)	135	135	170	240	300	440
304不锈钢编号	9ST5G5E1010B8130	9ST5G5E1015U8130	9ST5G5E1020U8170	9ST5G5E1030U8240	9ST5G5E1040U8300	9ST5G5E1060U8440
因科800编号	9ST5G5E1010BK130	9ST5G5E1015UK130	9ST5G5E1020UK170	9ST5G5E1030UK240	9ST5G5E1040UK300	9ST5G5E1060UK440

5W/cm², 1 1/2" * 黄铜接头, 带 30-90°C(85-195°F)的温控器, 在M25帽盖下调节 (单相高达3kW, 3相的用于4kW和6kW的型号)

功率	1kW	1.5kW	2kW	3kW	4kW	6kW
长度 (mm)	170	240	300	440	570	840
304不锈钢编号	9ST5G5ES010V8170	9ST5G5ES015V8240	9ST5G5ES020V8300	9ST5G5ES030V8440	9ST5G5ES040U8570	9ST5G5ES060U8840
因科800编号	9ST5G5ES010VK170	9ST5G5ES015VK240	9ST5G5ES015VK300	9ST5G5ES030VK440	9ST5G5ES040UK570	9ST5G5ES060UK840

10W/cm², 1 1/2" * 黄铜接头, 带30-90°C(89-194°F)温控器, 在M25帽盖下调节 (单相高达3kW, 3相的用于4kW和6kW的型号)

功率	1kW**	1.5kW	2kW	3kW	4kW	6kW
长度 (mm)	135	135	170	240	300	440
304不锈钢编号	9ST5G5ES010B8130	9ST5G5ES015V8130	9ST5G5ES020V8170	9ST5G5ES030V8240	9ST5G5ES040U8300	9ST5G5ES060U8440
因科800编号	9ST5G5ES010BK130	9ST5G5ES015VK130	9ST5G5ES020VK170	9ST5G5ES030VK240	9ST5G5ES040UK300	9ST5G5ES060UK440

* 1 1/4" 黄铜接头代替 1 1/2", 在编号中用G4代替G5。M45×2 黄铜接头代替 1 1/2", 在编号中用G9代替G5。

** 这型号只有两根发热管。

选项中的配件编号 (不包括在产品里, 必须另行订购)

螺母

	螺纹	1 1/4"	1 1/2"	M45×200
	黄铜	9BRRA3000ELH302A	9BRRA3000ELH303A	9BRRA3000ELH305A
	304 不锈钢	9BRRA3000ELH032A	9BRRA3000ELH006A	9BRRA3000ELH049A
	316 不锈钢	9BRRA3000ELH202A	9BRRA3000ELH203A	9BRRA3000ELH205A

垫圈

	螺纹	1 1/4"	1 1/2" - M45×200
	丁晴橡胶	9BRJ03000ELH206A	9BRJ03000ELH205A
	纤维	9BRJ03000ELH052A	9BRJ03000ELH007A
	聚四氟乙烯	9BRJ03000ELH032A	9BRJ03000ELH033A

其他配件和图纸: 请看本目录书最后的章节。

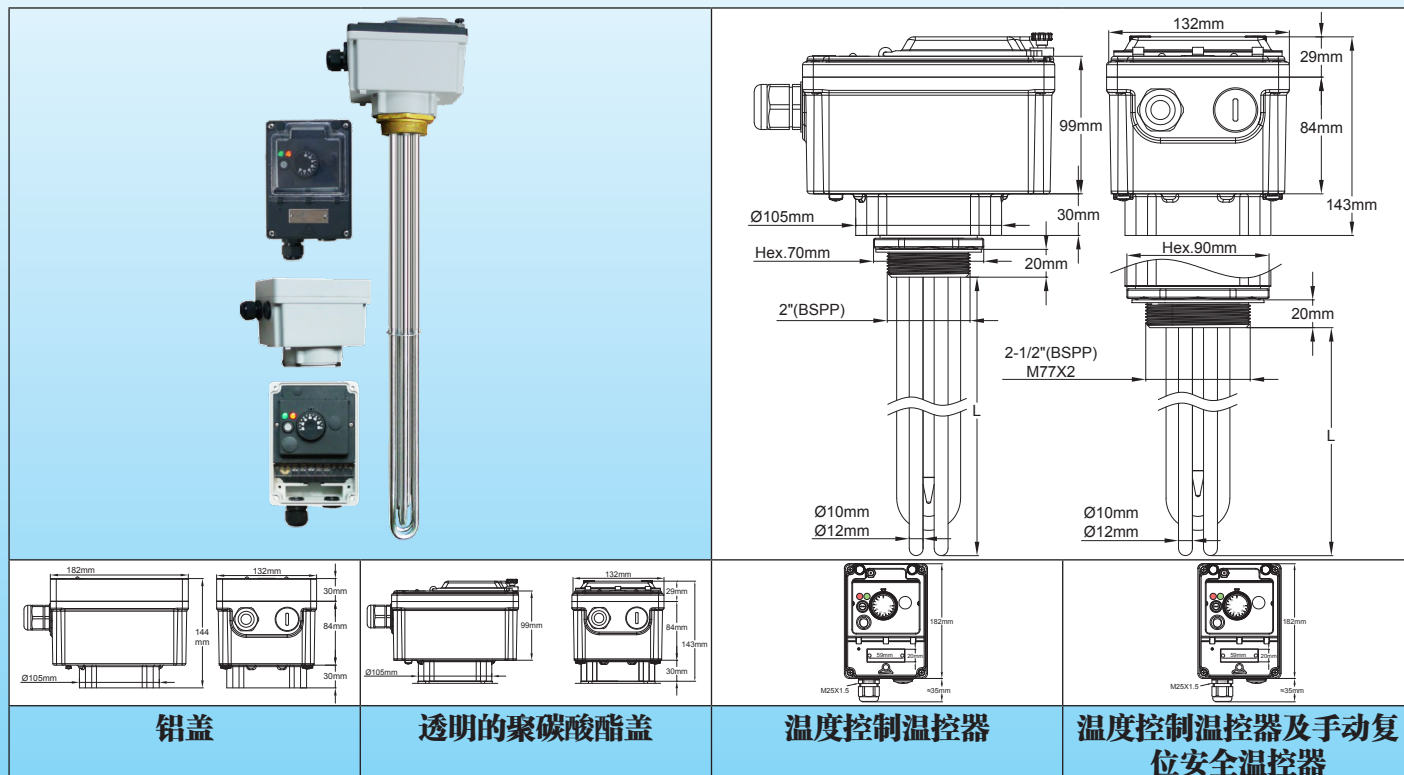
由于我们的产品是不断地持续改进的, 数据表上使用的图纸、描述、特性等只是作为引导而已, 可以不经提前通知进行更改。



带铝连接盒的浸入式加热器

带182mm×130mm×144mm铝和塑料外壳的浸入式加热器。接头范围从2"至M77×2，带机械式温控器，带或不带手动复位温控器。功率高达21kW带内置功率继电器，发热管直径10和12mm。

型号 9STP



主要用途: 工业液体加热、热水循环、容器及缓冲罐。

这些带铝壳的加热器设计用于中等功率的三相工业应用中，其要求使用电流接触器。它们能够收纳一个功率继电器，3极32A电阻性负载。它们仅与温控器温度控制并存。外壳盖可以是透明的聚碳酸酯或铝的。

它们配备有一个装置，在拧紧接头后允许调节附件位置。

它们可以做成：

- 6种标准功率的等级：6kW、9kW、12kW、15kW、18kW、21kW。
- 3种标准接头带直径10mm的发热管：2"，2½"和M77×2。
- 两种标准接头带直径12mm的发热管：2½"；M77×2。
- 两种表面负载密度：5W/cm²和10W/cm²。请看关于优化表面负载的技术介绍。

加热器管材料: 3根发热管，直径10mm或12mm，304不锈钢或因科800 (根据要求可选择316不锈钢、321不锈钢、因科825)。

接头的材料: 黄铜，可在外壳上转动，铜焊在管上。不带垫圈和螺母发货。请看以下的附件。

螺纹:

- 直径10mm发热管：2"、2½"和M77×2
- 直径12mm发热管：2½" M77×2

温度控制:

机械式温控器，温度范围30-90°C (85-195°F)。(也可提供其他的范围)

外壳: 极为坚固，压铸铝，3mm壁厚。硅胶泡沫垫圈。不锈钢盖子螺丝带有锁紧螺母。灰色环氧漆RAL7035。防护电偶腐蚀。设计用于室外安装，IP65和IK10。它还包括：

- 一根保险丝保护内部电路
- 一个发光的打开-关闭开关
- 一盏用于电源的指示灯和一盏用于功率输出的指示灯。



带铝连接盒的浸入式加热器

有两种类型的盖子:

- **PA66盖子**, 带有一个聚碳酸酯透明窗口允许进入设置。这个窗口能够密封固定。这种盒子还包括一个独立的盖子, 带有独立的密封件, 提供用于进入进行电气连接。在带失效保护手动复位限制器的型号中, 在打开窗口后可进入复位。

- **铝盖**。这型号仅在移开盖子后进入设置。它便于不要求频繁更改设置的工业应用。

电缆接头: 一个M25, PA66, 并且还多一个M25用的孔, 用一个塑料帽封紧。

热电偶套管: 在标准型号中, 两个304不锈钢热电偶套管, 直径8×7毫米。

电气连接:

在一个内置的接线板上完成, 用6个10mm² 端子和两个2.5mm² 端子。

该接线板在端子1和2之间有一条连接带。除去此连接带, 可以连接一个附加的安全装置、一个遥控器或一个计时器。

支撑栅板: 一个304不锈钢栅板的长度从400至600mm, 两个栅板用于600mm以上的。

不加热的浸入区域: 50mm。

表面负载: 标准的5W/cm² 或10W/cm², 根据要求可提供其他值。

电压: 380-400V, 三相的仅带零线连接。

标准选项:

塑料盖子带透明的聚碳酸酯窗口

铝盖

可根据要求变化:

- 4-40°C (40-105°F) 可调节的温控器, 在60°C (140°F) 手动复位。

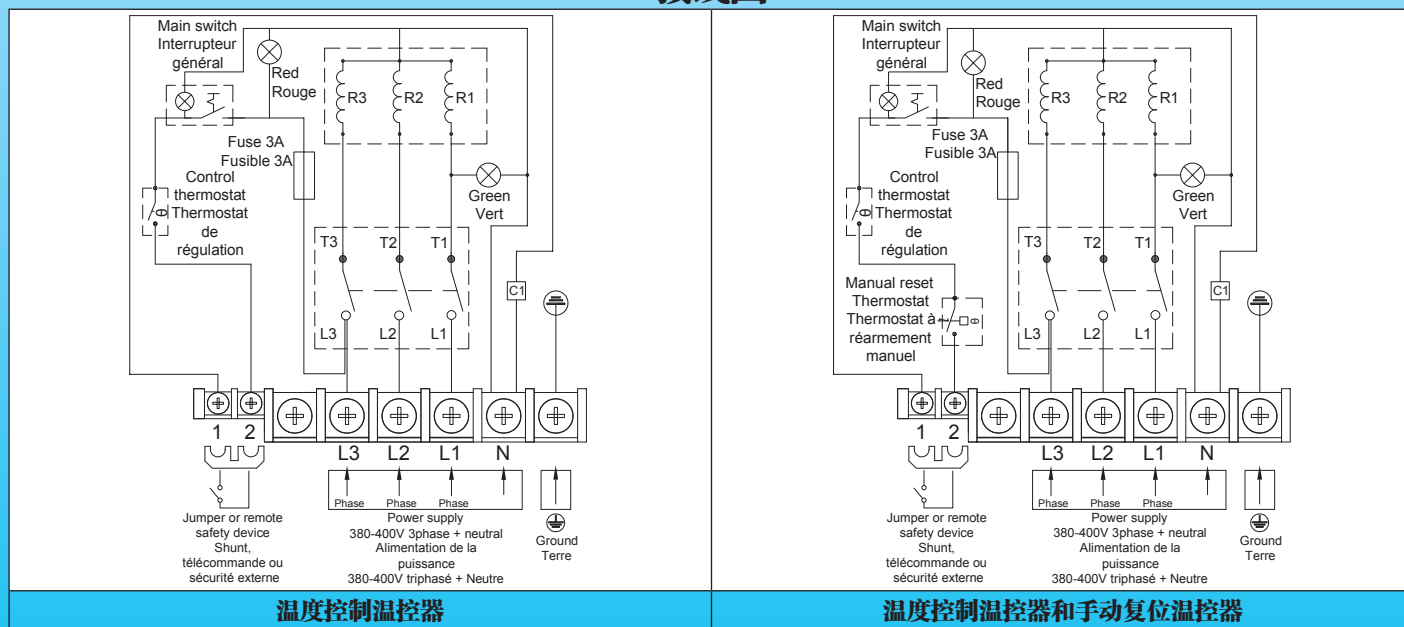
- 0-60°C (32-140°F) 可调节的温控器, 在80°C (176°F) 手动复位。

- 30-110°C (85-230°F) 可调节的温控器, 在130°C (266°F) 手动复位。

- 热熔断器在一根热电偶套管里面

也可以生产带有数字电子控制的型号。请咨询我们的销售部。

接线图



带透明聚碳酸酯窗口的主要编号*

5W/cm²; 2½" ** 黄铜接头, 不带手动复位温控器

发热管直径	直径10mm的发热管		直径12mm的发热管		
	功率	6kW	9kW	12kW	15kW
长度 (mm)		660	980	1100	1350
304不锈钢编号		9STPD7QV060C1660	9STPD7QV090C1980	9STPD7QV120C2K00	9STPD7QV150C2O50
因科800编号		9STPD7QV060CL660	9STPD7QV090CL980	9STPD7QV120CMK00	9STPD7QV150CMO50



带铝连接盒的浸入式加热器

10W/cm², 2½" ** 黄铜接头, 不带手动复位温控器

发热管直径	直径10mm的发热管			直径12mm的发热管		
	功率	6kW	9kW	12kW	15kW	18kW
长度 (mm)	350	500	650	680	810	950
304不锈钢编号	9STPD7QV060C1350	9STPD7QV090C1500	9STPD7QV120C1650	9STPD7QV150C2680	9STPD7QV180C2810	9STPD7QV210C2950
因科800编号	9STPD7QV060CL350	9STPD7QV090CL500	9STPD7QV120CL650	9STPD7QV150CM680	9STPD7QV180CM810	9STPD7QV210CM950

5W/cm², 2½" * 黄铜接头, 带手动复位温控器设定在100°C (212°F)**

发热管直径	直径10mm的发热管			直径12mm的发热管	
	功率	6kW	9kW	12kW	15kW
长度 (mm)	660	980	1100	1350	
304不锈钢编号	9STPD7QV060C166N	9STPD7QV090C198N	9STPD7QV120C2K0N	9STPD7QV150C2O5N	
因科800编号	9STPD7QV060CL66N	9STPD7QV090CL98N	9STPD7QV120CMK00	9STPD7QV150CMO5N	

10W/cm², 2½" * 黄铜接头, 带手动复位温控器设定在100°C (212°F)**

发热管直径	直径10mm的发热管			直径12mm的发热管		
	功率	6kW	9kW	12kW	15kW	18kW
长度 (mm)	350	500	650	680	810	950
304不锈钢编号	9STPD7QV060C135N	9STPD7QV090C150N	9STPD7QV120C165N	9STPD7QV150C268N	9STPD7QV180C281N	9STPD7QV210C295N
因科800编号	9STPD7QV060CL35N	9STPD7QV090CL50N	9STPD7QV120CL65N	9STPD7QV150CM68N	9STPD7QV180CM81N	9STPD7QV210CM95N

* 关于平的铝盖, 在编号中用TPG替代TPD。


** 2" 黄铜接头替代2½", 在编号中用D6替代D7。(仅在直径10mm的发热管可用)

M77×2黄铜接头替代2½", 在编号中用D8替代D7。(在直径10mm和直径12mm的发热管可用)


*** 手动复位温控器设定在60°C, 80°C, 110°C, 130°C, (140°F, 176°F, 230°F, 266°F), 用E, J, Q, U替代最后一个字母N。

选项中的附件编号 (不包括在产品里, 必须另行订购)

螺母

	螺纹	2"	2½"	M77×2
	黄铜	9BRRA3000ELH304A	9BRRA3000ELH314A	9BRRA3000ELH306A
	304不锈钢	9BRRA3000ELH348A	9BRRA3000ELH142A	9BRRA3000ELH150A
	316不锈钢	9BRRA3000ELH204A	9BRRA3000ELH214A	9BRRA3000ELH206A

垫圈

	螺纹	2"	2½" - M77×2
	丁晴橡胶	9BRJ03000ELH203A	9BRJ03000ELH201A
	纤维	9BRJ03000ELH028A	9BRJ03000ELH030A
	聚四氟乙烯	9BRJ03000ELH034A	9BRJ03000ELH036A

由于我们的产品是不断地持续改进的, 数据表上使用的图纸、描述、特性等只是作为引导而已, 可以不经提前通知进行更改。



带铝连接盒的浸入式加热器

外壳: 极为坚固, 压铸铝, 3mm壁厚。硅胶泡沫垫圈。不锈钢盖子螺丝带有锁紧螺母。灰色环氧漆RAL7035。防护电偶腐蚀。设计用于室外安装, IP65和IK10。它还包括:

- 一根保险丝保护内部电路
- 一个发光的打开- 关闭开关
- 一盏用于电源的指示灯和一盏用于功率输出的指示灯。

有两种类型的盖子:

- **一种PA66盖子**, 带有一个聚碳酸酯的透明窗口允许进入设置。这个窗口能够密封固定。这种盒子还包括一个独立的盖子, 带有独立的密封件, 提供用于进入进行电气连接。在带失效保护手动复位限制器的型号中, 在打开窗口后可进入复位。
- **一种铝盖**。这型号仅在移开盖子后进入设置。它便于不要求频繁更改设置的工业应用。

电缆接头: 一个M25, PA66, 并且还多一个M25用的孔, 用一个塑料帽关紧。

热电偶套管: 在标准型号中, 2个304不锈钢热电偶套管, 直径8×7毫米。

电气连接:

在内置的接线板上完成, 带6个10mm² 端子和2个2.5mm² 端子。

该接线板在端子1和2之间有一条连接带。除去此连接带, 可以连接一个附加的安全装置、一个遥控器或一个计时器。

支撑栅板: 一个304不锈钢栅板的长度从400 至 600mm, 2个栅板用于600mm以上的。

不加热的浸入区域: 50mm。

表面负载: 标准的5W/cm² 或10W/cm², 根据要求可提供其他的值。

电压: 380-400V, 三相的仅带零线连接。

标准选项:

塑料盖子带透明的聚碳酸酯窗口

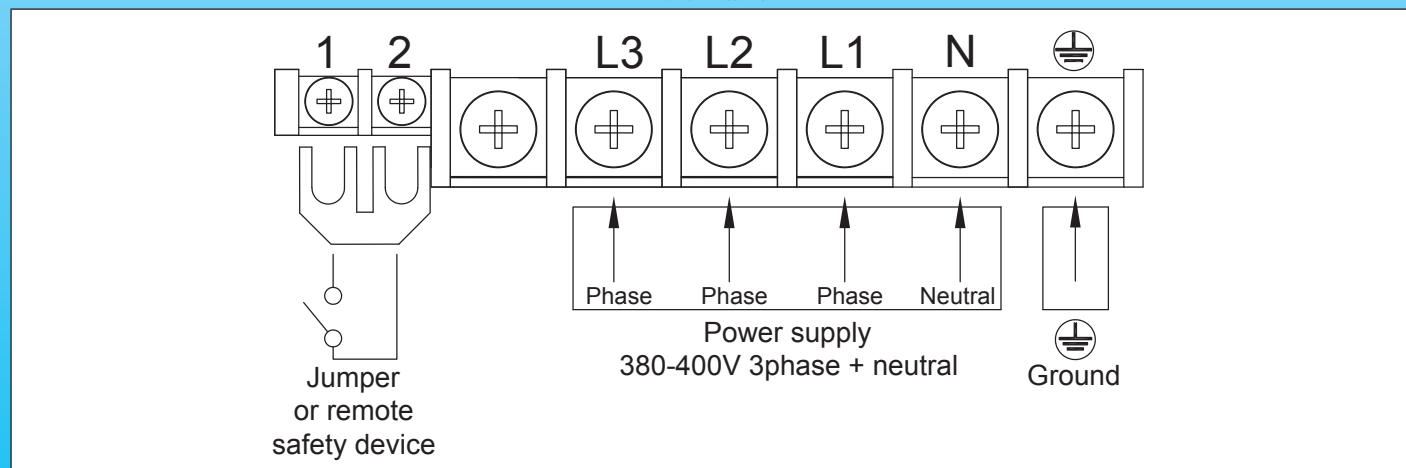
铝盖

可根据要求变化:

- 4-40°C (40-105°F) 可调节的温控器, 在60°C (140°F) 手动复位。
- 0-60°C (32-140°F), 可调节的温控器, 在80°C (176°F) 手动复位。
- 30-110°C (85-230°F) 可调节的温控器, 在 130°C (266°F) 手动复位。
- 热熔断器在一根热电偶套管里面

也可以生产带有数字电子控制的型号。请咨询我们的销售部。

接线图



带透明的聚碳酸酯窗口的主要编号*

5W/cm²; 2½" ** 黄铜接头, 不带手动复位温控器

发热管直径	直径10mm发热管		直径12mm发热管	
功率	6kW	9kW	12kW	15kW
长度 (mm)	660	980	1100	1350
304不锈钢编号	9STND7QV060C1660	9STND7QV090C1980	9STND7QV120C2K00	9STND7QV150C2O50
因科800编号	9STND7QV060CL660	9STND7QV090CL980	9STND7QV120CMK00	9STND7QV150CMO50



带铝连接盒的浸入式加热器

10W/cm², 2½" ** 黄铜接头, 不带手动复位温控器

发热管直径	直径10mm发热管			直径12mm发热管		
	功率	6kW	9kW	12kW	15kW	18kW
长度 (mm)	350	500	650	680	810	950
304不锈钢编号	9STND7QV060C1350	9STND7QV090C1500	9STND7QV120C1650	9STND7QV150C2680	9STND7QV180C2810	9STND7QV210C2950
因科800编号	9STND7QV060CL350	9STND7QV090CL500	9STND7QV120CL650	9STND7QV150CM680	9STND7QV180CM810	9STND7QV210CM950

5W/cm², 2½" * 黄铜接头, 带手动复位温控器设定在100°C (212°F)**

发热管直径	直径10mm发热管		直径12mm发热管		
	功率	6kW	9kW	12kW	15kW
长度 (mm)	660	980	1100	1350	
304不锈钢编号	9STND7QV060C166N	9STND7QV090C198N	9STND7QV120C2K0N	9STND7QV150C2O5N	
因科800编号	9STND7QV060CL66N	9STND7QV090CL98N	9STND7QV120CMK00	9STND7QV150CMO5N	

10W/cm², 2½" * 黄铜接头, 带手动复位温控器设定在100°C (212°F)**

发热管直径	直径10mm发热管			直径12mm发热管		
	功率	6kW	9kW	12kW	15kW	18kW
长度 (mm)	350	500	650	680	810	950
304不锈钢编号	9STND7QV060C135N	9STND7QV090C150N	9STND7QV120C165N	9STND7QV150C268N	9STND7QV180C281N	9STND7QV210C295N
因科800编号	9STND7QV060CL35N	9STND7QV090CL50N	9STND7QV120CL65N	9STND7QV150CM68N	9STND7QV180CM81N	9STND7QV210CM95N

* 关于平的铝盖, 在编号中用TNG替代TND。


** 2" 黄铜接头替代2½", 在编号中用D6替代D7。(仅在直径10mm的发热管可用)

M77×2黄铜接头替代2½", 在编号中用D8替代D7。(在直径10mm和直径12mm的发热管可用)


*** 手动复位温控器设定在60°C, 80°C, 110°C, 130°C。(140°F, 176°F, 230°F, 266°F), 用E, J, Q, U替代最后一个字母N。

选项中的附件编号 (不包括在产品里, 必须另行订购):

螺母

	螺纹	2"	2½"	M77×2
	黄铜	9BRRA3000ELH304A	9BRRA3000ELH314A	9BRRA3000ELH306A
	304不锈钢	9BRRA3000ELH348A	9BRRA3000ELH142A	9BRRA3000ELH150A
	316不锈钢	9BRRA3000ELH204A	9BRRA3000ELH214A	9BRRA3000ELH206A

垫圈

	螺纹	2"	2½" - M77×2
	丁晴橡胶	9BRJ03000ELH203A	9BRJ03000ELH201A
	纤维	9BRJ03000ELH028A	9BRJ03000ELH030A
	聚四氟乙烯	9BRJ03000ELH034A	9BRJ03000ELH036A

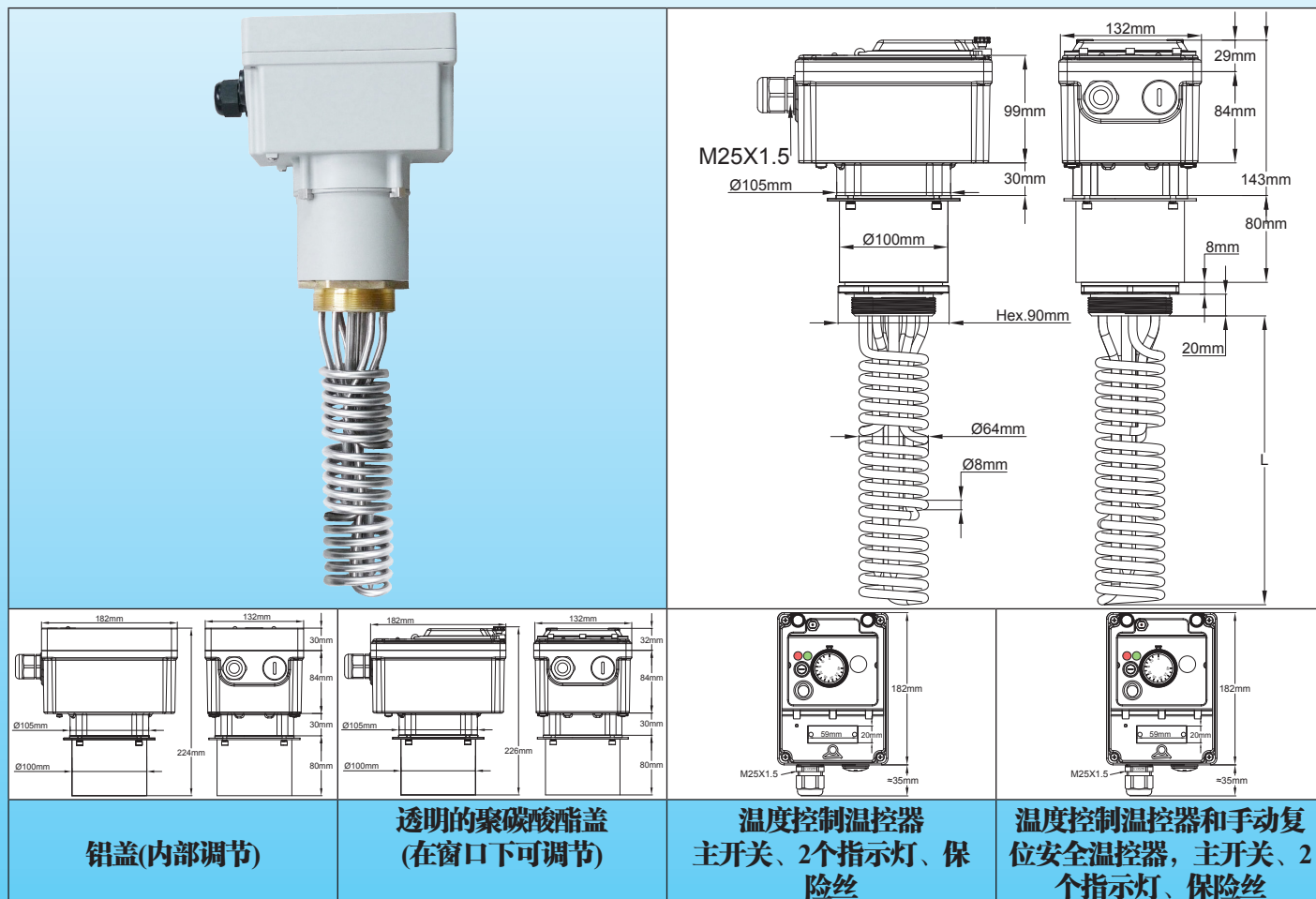
由于我们的产品是不断地持续改进的, 数据表上使用的图纸、描述、特性等只是作为引导而已, 可以不经提前通知进行更改。



带铝连接盒的浸入式加热器

带182mm×130mm×224mm全铝外壳的铝-塑超短的浸入式加热器，带80mm扩展安装位置，2½"和M77×2接头，带机械式温控器，带或不带手动复位温控器，功率高达9kW带内置功率继电器，发热管绕管直径8mm。

型号 9SWN



铝盖(内部调节)

透明的聚碳酸酯盖
(在窗口下可调节)

温度控制温控器
主开关、2个指示灯、保
险丝

温度控制温控器和手动复
位安全温控器，主开关、2
个指示灯、保险丝

主要用途: 工业液体加热、热水循环、容器及缓冲罐。用于发热管浸入长度必须尽可能短的应用。这些带铝壳的加热器设计用于中等功率的三相工业应用中，其要求使用电流接触器。它们能够收纳一个功率继电器，3极32A电阻性负载。它们仅与温控器温度控制并存。外壳盖可以是透明的聚碳酸酯或铝的。它们有一个装置，在拧紧接头后允许调节外壳的位置。

这外壳有一个80mm扩展安装位置以穿过厚的热绝缘。

- 5种标准功率的等级：1.5kW、3kW、4.5kW、6kW、9kW。根据要求，通过增加L的长度可达到21kW)

- 2种标准的接头：2½"和M77×2。

- 2种表面负载密度：5W/cm²和10W/cm²。请看关于优化表面负载的技术介绍。

加热器管的材料: 3根发热管，直径10mm或12mm，304不锈钢或因科800（可根据要求提供316不锈钢、321不锈钢、因科825）

接头材料: 黄铜，在外壳上旋转，铜焊在管上。发货时没有垫片和螺母。请参阅下面的附件。

螺纹: 2½"或M77×2

温度控制: 机械式温控器，温度范围30-90°C (85-195°F)。可以是其他的温度范围。

外壳: 极为坚固，压铸铝，3mm的壁厚。硅胶泡沫垫圈。不锈钢盖子螺丝带有锁紧螺母。灰色环氧树脂漆RAL7035。防护电偶腐蚀。设计用于室外安装，IP65和IK10。它还包括：

- 一根保险丝保护内部电路



带铝连接盒的浸入式加热器

- 一个发光的打开- 关闭开关
- 一盏用于电源的指示灯和一盏用于功率输出的指示灯。

有两种类型的盖子:

- 一种PA66盖子，带有一个聚碳酸酯透明窗口允许进入设置。这个窗口可通过密封固定。这种盒子还包括一个独立的盖子，带有独立的密封件，提供用于进入进行电气连接。在带失效保护手动复位限制器的型号中，在打开窗口后可进入复位。
- 一种铝盖。这型号仅在移开盖子后进入设置。它便于不要求频繁更改设置的工业应用。

电缆接头：一个M25，PA66，并且还多一个M25用的孔，用一个塑料帽封紧。

热电偶套管：在标准型号中，2个304不锈钢热电偶套管，直径10mm×8.4mm。

发热管连接：端子带有不锈钢螺丝、螺母和不锈钢垫片。

3相的型号配备有用于切换至单相电源的连接带。此切换必须由能够计算和观测功率继电器最大许可强度的专业技术人员执行。

电源连接：在内置的连接柱上进行，6×10mm²的用于接电源，而2×2.5mm²用于接远程的安全装置或遥控。

不加热的浸入区域：50mm。

表面负载：标准的5W/cm² 或10W/cm²，根据要求可提供其他的数值。

电压：单极的230V或3相的380-400V（带零线的星形连接）。

标准设备：

- 带有旋钮的温控器在盖子下进入
- 总电源开关，在盖子下进入
- 绿色和红色指示灯，在盖子下进入
- 手动复位的型号：在100°C(212°F) 预设。在盖子下进入重设。

标准选项：

塑料盖子带透明的聚碳酸酯窗口

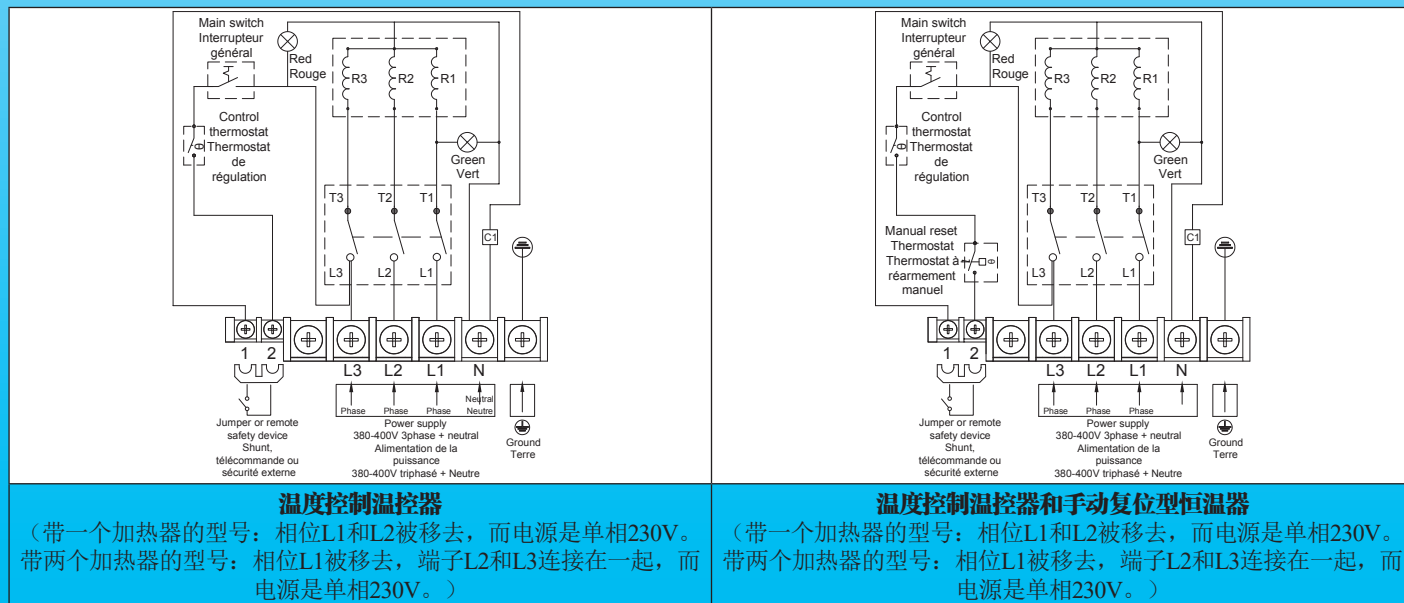
铝盖

可根据要求变化：

- 不带限制器的温控器，范围4-40°C (40-105°F)，0-60°C (30-140°F)或30-110°C (85-230°F)，可按要求制作更高的范围值。
- 4-40°C (40-105°F) 可调节的温控器，在60°C (140°F) 手动复位。
- 0-60°C (32-140°F) 可调节的温控器，在80°C (176°F) 手动复位。
- 30-110°C (85-230°F) 可调节的温控器，在 130°C (266°F) 手动复位。
- 热熔断器（TCO）在一根热电偶套管里面。

也可以生产带有数字电子控制的型号或/和不带70mm的扩展安装位置。请咨询我们的销售部。

接线图





带铝连接盒的浸入式加热器

带透明的聚碳酸酯窗口的主要编号*

带30-90°C (85-195°F) 温控器，不带手动复位。M77×2 接头**

	5W/cm ²			10W/cm ²		
	1根发热管	2根发热管	3根发热管	1根发热管	2根发热管	3根发热管
长度 (mm)	110	188	265	110	188	265
功率 (瓦特)	1500	3000	4500	3000	6000	9000
304不锈钢编号	9SWND8QR01525110	9SWND8QR030B5190	9SWND8QR045U5270	9SWND8QR03025110	9SWND8QR060B5190	9SWND8QR090U5270
因科800编号	9SWND8QR01527110	9SWND8QR030B7190	9SWND8QR045U7270	9SWND8QR03027110	9SWND8QR060B7190	9SWND8QR090U7270

带30-90°C (85-195°F) 可调节的温控器，在100°C (212°F)手动复位。M77×2 接头**。


	5W/cm ²			10W/cm ²		
	1根发热管	2根发热管	3根发热管	1根发热管	2根发热管	3根发热管
长度 (mm)	110	188	265	110	188	265
功率 (瓦特)	1500	3000	4500	3000	6000	9000
304不锈钢编号	9SWND8QR0152511N	9SWND8QR030B519N	9SWND8QR045U527N	9SWND8QR0302511N	9SWND8QR060B519N	9SWND8QR090U527N
因科800编号	9SWND8QR0152711N	9SWND8QR030B719N	9SWND8QR045U727N	9SWND8QR0302711N	9SWND8QR060B719N	9SWND8QR090U727N

* 关于平的铝盖，在编号中9SWNG代替9SWND。

** 2½" 黄铜接头代替M77×2，在编号中D7代替D8

选项中的附件编号（不包括在产品里，必须另行订购）：

螺母

	螺纹	2½"	M77×2
	黄铜	9BRRA3000ELH314A	9BRRA3000ELH306A
	304不锈钢	9BRRA3000ELH142A	9BRRA3000ELH150A
	316不锈钢	9BRRA3000ELH214A	9BRRA3000ELH206A

垫圈

	螺纹	2½" - M77×2
	丁晴橡胶	9BRJ03000ELH201A
	纤维	9BRJ03000ELH030A
	聚四氟乙烯	9BRJ03000ELH036A

其他配件和图纸：请看本目录书最后的章节。

由于我们的产品是不断地持续改进的，数据表上使用的图纸、描述、特性等只是作为引导而已，可以不经提前通知进行更改。

带铝连接盒的浸入式加热器



由于我们的产品是不断地持续改进的，数据表上使用的图纸、描述、特性等只是作为引导而已，可以不经提前通知进行更改。



由于我们的产品是不断地持续断改进的，数据表上使用的图纸、描述、特性等只是作为引导而已，可以不经提前通知进行更改。

第8章

全不锈钢浸入式加热器



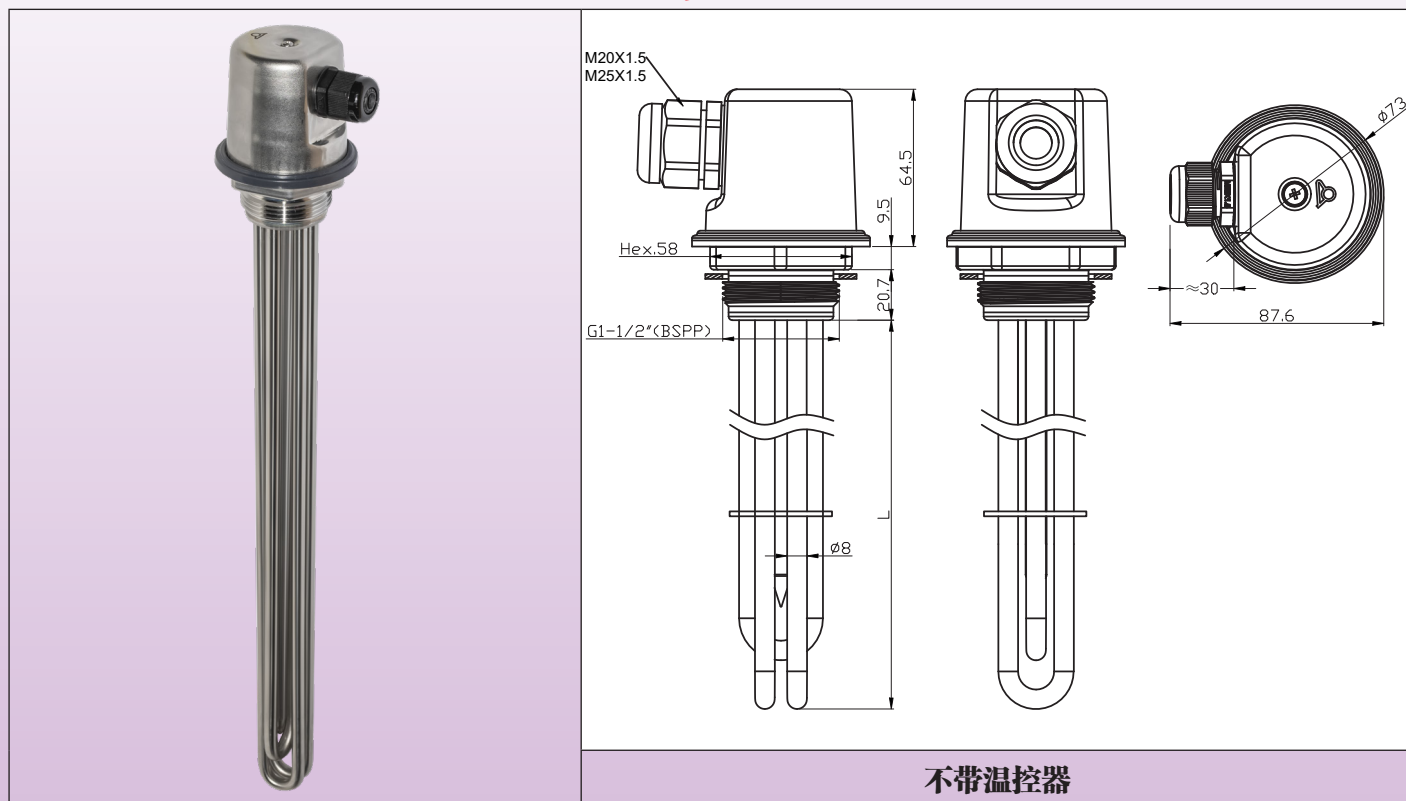
由于我们的产品是不断地持续改进的，数据表上使用的图纸、描述、特性等只是作为引导而已，可以不经提前通知进行更改。



全不锈钢浸入式加热器

全不锈钢的浸入式加热器，没有铜焊，直径73mm × 64.5mm不锈钢外壳，1½"不锈钢接头，不带温控器。

型号9STI



不带温控器

主要的应用：液体加热、热水循环、容器和缓冲罐。

这些全不锈钢结构的浸入式加热器，应用于科学、医学或腐蚀的环境中。所有的焊接是氩弧焊，不带铜焊合金。连接盒和接头可采用304不或316不锈钢制成。

它们有：

- 6种标准的功率等级：1 kW、1.5 kW、2 kW、3 kW、4 kW、6 kW。
- 两款标准接头：1½" (或M45×2，非标准选项)。
- 两种表面负载密度：5W/cm² 和10W/cm²。请看关于优化表面负载的技术介绍。

加热器管材：直径8mm，304不锈钢或因科800 (根据要求可制成316不锈钢、321不锈钢、因科 825)

接头的材料：304不锈钢或316不锈钢，氩弧焊焊接，在外壳上可旋转。不带垫圈和螺母发货。请看以下的附件。

螺纹：1½" BSPP (ISO 228)

外壳：Ø73mm × 64.5 mm，304或316不锈钢外壳，1mm壁厚。硅胶垫圈。不锈钢盖子螺丝，两个内部接地端子M4。

入口保护等级：水和尘：IP65；抗震：IK10 (带金属电缆接头)。

电缆接头：M25，PA66。M20或根据要求制作镀镍黄铜或不锈钢。

热电偶套管：标准的热电偶套管用304不锈钢制成的，直径8 × 7 mm。

电气连接：发热管端子采用环氧树脂灌封，以有最佳的防潮性能。接线采用6 × 2.5mm²内置接线柱。两个M4接地端子。

支承栅板：1个304不锈钢栅格于400至600mm的长度，2个栅格用于600mm以上。

不加热的浸入区域：50mm。

表面负载：标准的5W/cm² 或10W/cm²，根据要求可提供其他的数值。

电压：220-240V 单相或3相380-400V (带零线的星型连接)。

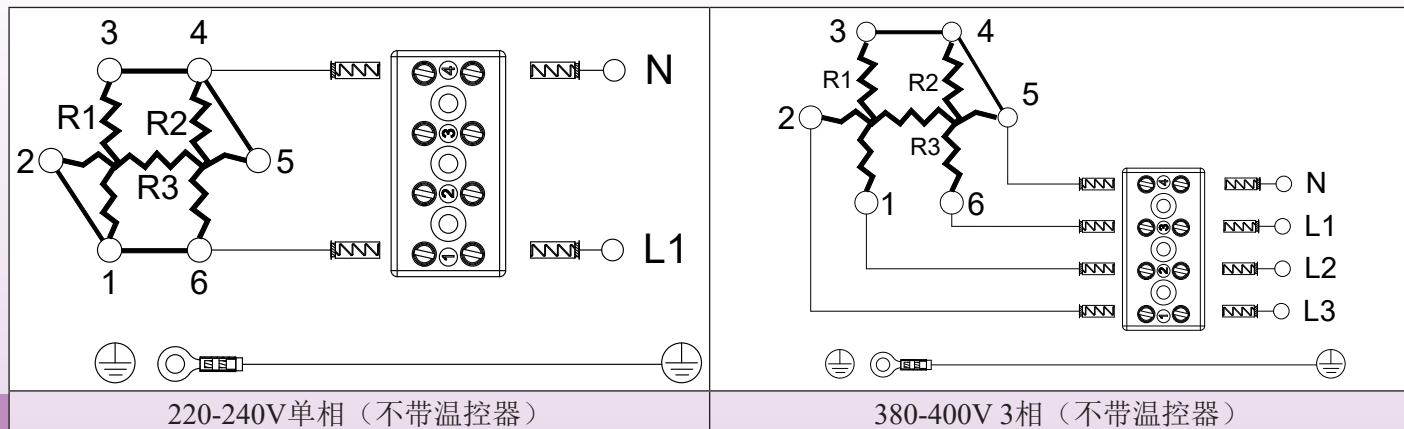
可根据要求变化：

- 这些装置可以带1个或2个指示灯和电源线发货。

全不锈钢浸入式加热器



布线



220-240V单相（不带温控器）

380-400V 3相（不带温控器）

带外壳和304不锈钢接头的主要编号*

5W/cm², 不带温控器

功率	1kW	1.5kW	2kW	3kW	4kW	6kW
长度 (mm)	170	240	300	440	570	840
304不锈钢的编号	9STI2DE0010C2A70	9STI2DE0015C2B40	9STI2DE0020C2C00	9STI2DE0030C2D40	9STI2DE0040C2E70	9STI2DE0060C2H40
因科800的编号	9STI2DE0010CKA70	9STI2DE0015CKB40	9STI2DE0020CKC00	9STI2DE0030CKD40	9STI2DE0040CKE70	9STI2DE0060CKH40

10W/cm², 不带温控器


功率	1kW**	1.5kW	2kW	3kW	4kW	6kW
长度 (mm)	135	135	170	240	300	440
304不锈钢的编号	9STI2DE0010C2A30	9STI2DE0015C2A30	9STI2DE0020C2A70	9STI2DE0030C2B40	9STI2DE0040C2C00	9STI2DE0060C2D40
因科800的编号	9STI2DE0010CKA30	9STI2DE0015CKA30	9STI2DE0020CKA70	9STI2DE0030CKB40	9STI2DE0040CKC00	9STI2DE0060CKD40

* 根据要求, 316不锈钢的编号。


** 这款只有两根发热管。

选项中的附件编号（不包括在产品里，必须另行订购）

螺母

	螺纹	1¼"	1½"	M45×200
	黄铜	9BRRA3000ELH302A	9BRRA3000ELH303A	9BRRA3000ELH305A
	304不锈钢	9BRRA3000ELH032A	9BRRA3000ELH006A	9BRRA3000ELH049A
	316不锈钢	9BRRA3000ELH202A	9BRRA3000ELH203A	9BRRA3000ELH205A

垫圈

	1¼"	1½"	1½" - M45×200
	丁晴橡胶	9BRJ03000ELH206A	9BRJ03000ELH205A
	纤维	9BRJ03000ELH052A	9BRJ03000ELH007A
	聚四氟乙烯	9BRJ03000ELH032A	9BRJ03000ELH033A

支架

	304不锈钢	AE1000004146D
---	--------	---------------

其他配件和图纸：请看本目录书最后的章节。

由于我们的产品是不断地持续改进的，数据表上使用的图纸、描述、特性等只是作为引导而已，可以不经提前通知进行更改。

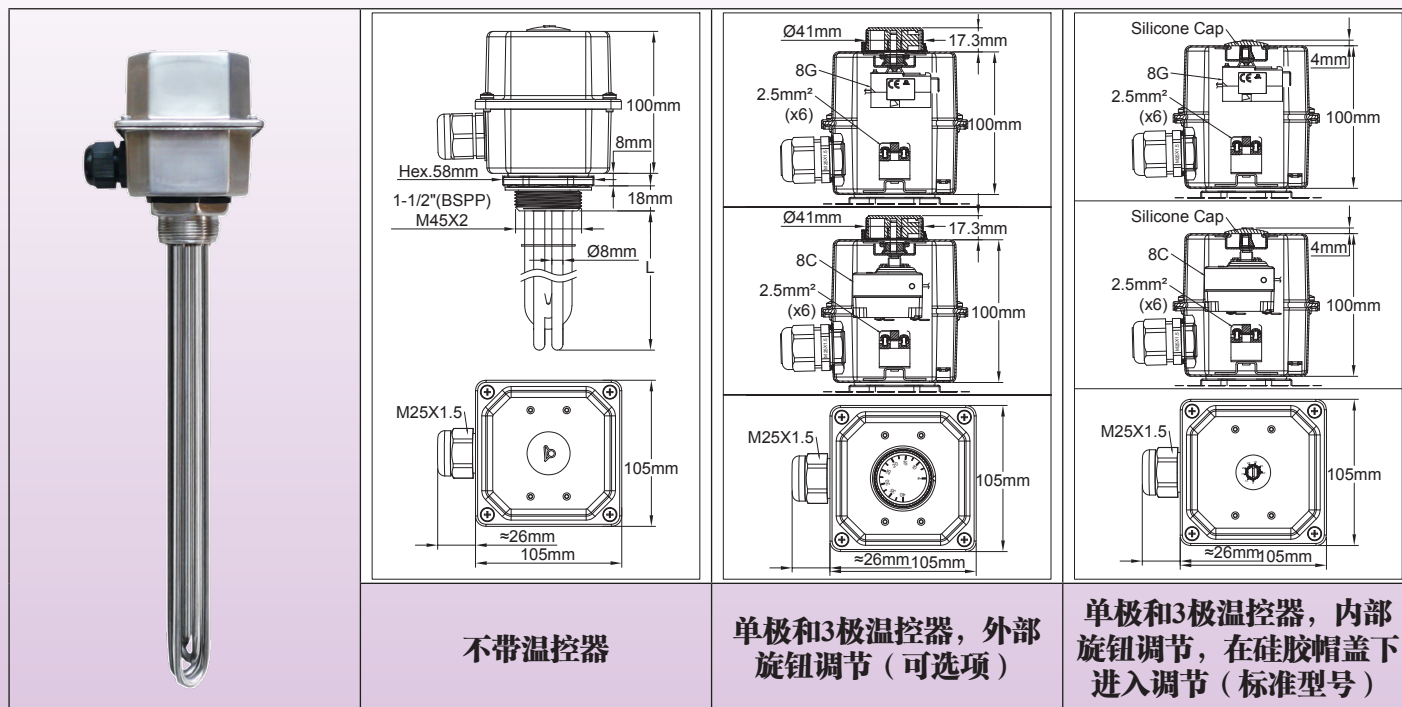
更新日期：2025/10/11



全不锈钢浸入式加热器

全不锈钢的浸入式加热器，没有铜焊，105mm×105mm×100mm不锈钢外壳，1½" 不锈钢接头，带或不带温控器。型号9STJ

由于我们的产品是不断地持续改进的，数据表上使用的图纸、描述、特性等只是作为引导而已，可以不经提前通知进行更改。



主要的应用：液体加热、热水循环、容器和缓冲罐。

这些全不锈钢结构的浸入式加热器，应用于科学、医学或腐蚀的环境中。所有的焊接是氩弧焊，不带铜焊合金。它们是在304不锈钢或316不锈钢上完成。

它们有：

- 6种标准的功率等级：1kW、1.5kW、2kW、3kW、4kW、6kW。
- 两款标准接头：1½" 或M45×2
- 两种表面负载密度：5W/cm² 和10W/cm²。请看关于优化表面负载的技术介绍。

加热器管材：直径8mm，304不锈钢或因科800（根据要求可制成316不锈钢、321不锈钢、因科825）

接头的材料：304不锈钢或316不锈钢，氩弧焊，在外壳上可旋转。不带垫圈和螺母发货。请看以下的附件。

螺纹：1½" BSPP (ISO 228)

温度控制：单极或3极温控器，30-90°C (85-195°F)。其他的温度范围是可选项。

外壳：105×105×100mm，304或316不锈钢外壳，1mm壁厚。硅胶垫圈。不锈钢盖子螺丝，两个内部接地端子M4。

入口保护等级：水和尘：IP65；抗震：IK10（带金属电缆接头和M25金属塞子）。

电缆接头：M25，PA66。根据要求可以是镀镍黄铜或不锈钢的。

热电偶套管：标准的热电偶套管用304不锈钢制成的，直径8×7mm，也适用于不带温控器发货的型号。

电气连接：管状加热器的端子带不锈钢螺丝、螺母和不锈钢垫圈。3相型号的有转换带子。

在带温控器的型号里有一个6×2.5mm²的内置接线柱，两个M4接地端子可用。

支承栅板：1个304不锈钢栅板用于400至600mm的长度，2个栅板用于600mm以上。

不加热的浸入区域：50mm。

表面负载：标准的5W/cm² 或10W/cm²，根据要求可提供其他的数值。

电压：220-240V 单相或3相380-400V（带零线的星型连接）。

标准选项：- 230V单相温控器用于功率高达3 kW的。3相温控器用于4kW和6kW的型号。

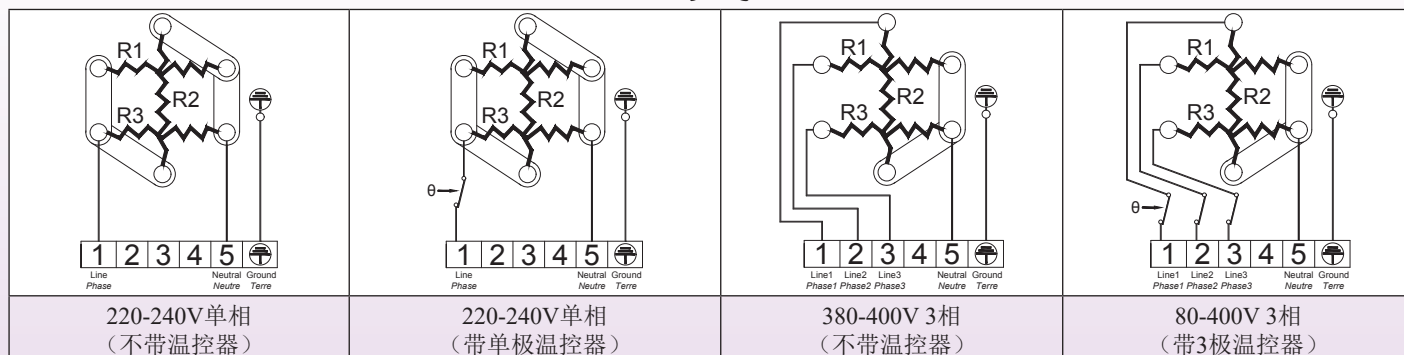
可根据要求变化：

- 外部温控器旋钮，带防水轴垫圈。
- 4-40°C (40-105°F)，0-60°C (32-140°F)，或30-110°C (86-230°F) 温控器。
- 这些装置可以带1个或2个指示灯和电源线发货。



全不锈钢浸入式加热器

布线



带外壳和304不锈钢接头的主要编号*

5W/cm², 不带温控器

功率	1kW	1.5kW	2kW	3kW	4kW	6kW
长度 (mm)	170	240	300	440	570	840
304不锈钢的编号	9STJG5E1010U8170	9STJG5E1015U8240	9STJG5E1020U8300	9STJG5E1030U8440	9STJG5E1040U8570	9STJG5E1060U8840
因科800的编号	9STJG5E1010UK170	9STJG5E1015UK240	9STJG5E1020UK300	9STJG5E1030UK440	9STJG5E1040UK570	9STJG5E1060UK840

10W/cm², 不带温控器

功率	1kW**	1.5kW	2kW	3kW	4kW	6kW
长度 (mm)	135	135	170	240	300	440
304不锈钢的编号	9STJG5E1010B8130	9STJG5E1015U8130	9STJG5E1020U8170	9STJG5E1030U8240	9STJG5E1040U8300	9STJG5E1060U8440
因科800的编号	9STJG5E1010BK130	9STJG5E1015UK130	9STJG5E1020UK170	9STJG5E1030UK240	9STJG5E1040UK300	9STJG5E1060UK440

5W/cm², 带30-90°C (84-194°F) 温控器, 在硅胶索环下调节 (单相高达3kW, 3相用于4kW和6kW的型号)

功率	1kW	1.5kW	2kW	3kW	4kW	6kW
长度 (mm)	170	240	300	440	570	840
304不锈钢的编号	9STJG5ES010V8170	9STJG5ES015V8240	9STJG5ES020V8300	9STJG5ES030V8440	9STJG5ES040U8570	9STJG5ES060U8840
因科800的编号	9STJG5ES010VK170	9STJG5ES015VK240	9STJG5ES015VK300	9STJG5ES030VK440	9STJG5ES040UK570	9STJG5ES060UK840

10W/cm², 带30-90°C (85-195°F) 的温控器, 在硅胶索环下调节 (单相高达3kW, 3相用于4kW和6kW的型号)

功率	1kW**	1.5kW	2kW	3kW	4kW	6kW
长度 (mm)	135	135	170	240	300	440
304不锈钢的编号	9STJG5ES010B8130	9STJG5ES015V8130	9STJG5ES020V8170	9STJG5ES030V8240	9STJG5ES040U8300	9STJG5ES060U8440
因科800的编号	9STJG5ES010BK130	9STJG5ES015VK130	9STJG5ES020VK170	9STJG5ES030VK240	9STJG5ES040UK300	9STJG5ES060UK440

* 根据要求, 316不锈钢的编号。

** 这款只有两根发热管。

选项中的附件编号 (不包括在产品里, 必须另行订购)

螺母

	螺纹	1 1/4"	1 1/2"	M45x200
	黄铜	9BRRA3000ELH302A	9BRRA3000ELH303A	9BRRA3000ELH305A
	304不锈钢	9BRRA3000ELH032A	9BRRA3000ELH006A	9BRRA3000ELH049A
	316不锈钢	9BRRA3000ELH202A	9BRRA3000ELH203A	9BRRA3000ELH205A

垫圈

	1 1/4"	1 1/4"	1 1/2" - M45x200
	丁腈橡胶	9BRJ03000ELH206A	9BRJ03000ELH205A
	纤维	9BRJ03000ELH052A	9BRJ03000ELH007A
	聚四氟乙烯	9BRJ03000ELH032A	9BRJ03000ELH033A

其他配件和图纸: 请看本目录书最后的章节。

由于我们的产品是不断地持续改进的, 数据表上使用的图纸、描述、特性等只是作为引导而已, 可以不经提前通知进行更改。



由于我们的产品是不断地持续断改进的，数据表上使用的图纸、描述、特性等只是作为引导而已，可以不经提前通知进行更改。

第9章

低电压可再生能源 浸入式加热器



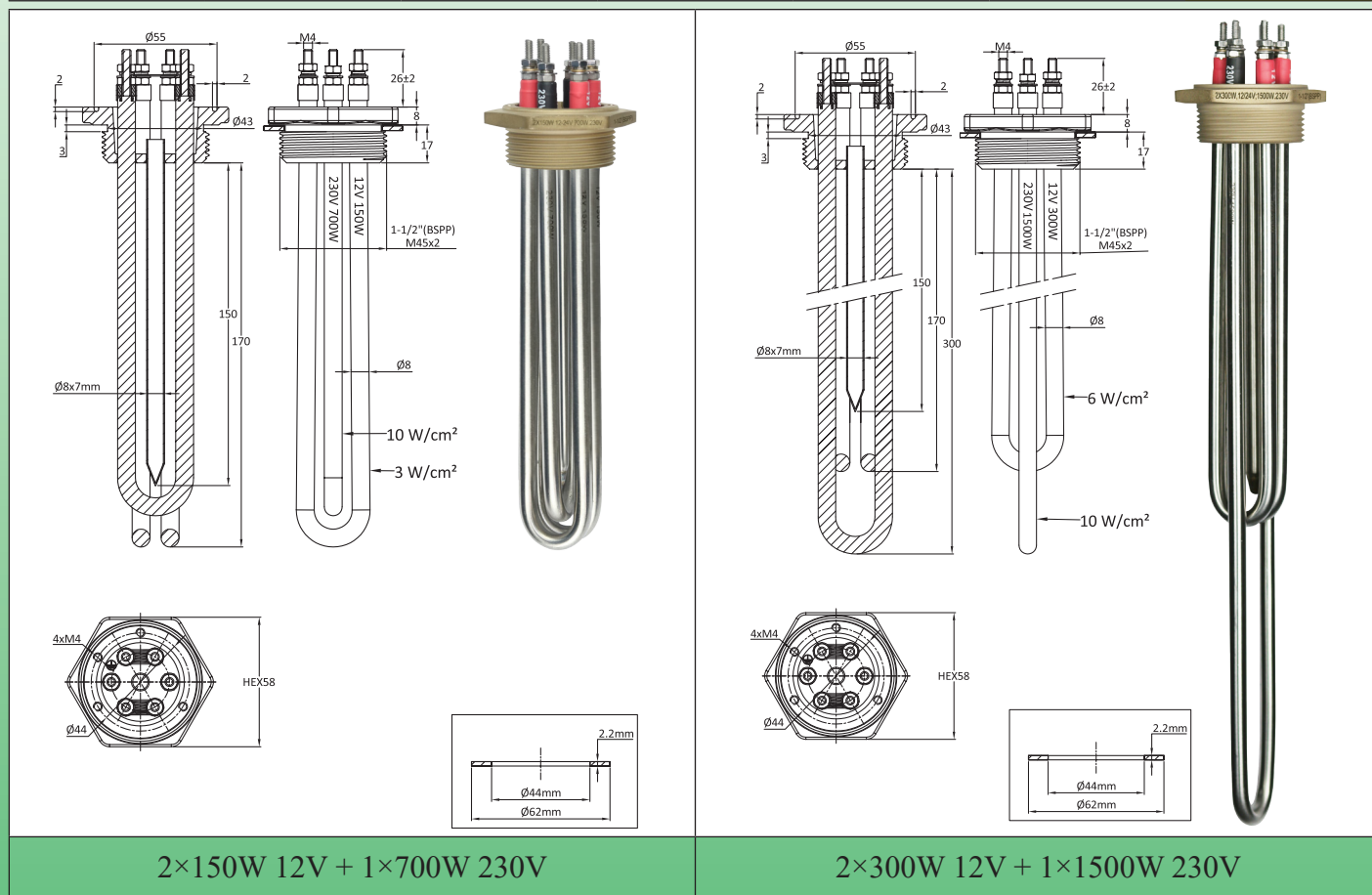
由于我们的产品是不断地持续断改进的，数据表上使用的图纸、描述、特性等只是作为引导而已，可以不经提前通知进行更改。



低电压可再生能源浸入式加热器

可再生能源1½" 和M45×2浸入式加热器，带230V辅助发热管的12和24V电源，不带连接盒

主电压	低电压功率	辅助电压	辅助功率	外壳	螺纹	型号
12V, 24V	2×150W 或 2×300W	230V	700W 或 1500W	没有	1½" 或 M45×2	9SFN200 和 9SFN500



主要用途: 直接使用风力涡轮机或光电太阳能板产生的低电压电力，用于加热液体、家用的热水电路、热水罐。这些浸入式加热器令其可以使用产生的剩余电能，并非用于家用照明所需或小型的家用电器。它们也可用于除了家用热水罐之外的电器，限制了对配电网的电力需求。

加热器管材: 直径8mm的304不锈钢发热管（可按要求提供316不锈钢、321不锈钢、因科800或因科840）。

接头材料: 黄铜，在管上铜焊。供应一个不带螺母的纤维垫圈。请查看以下的附件。

螺纹: 1½" BSPP (ISO 228) 和公制螺纹 M45×2

热电偶套管: 包括一根内径为7mm的不锈钢热电偶套管。

发热管连接: 带M4不锈钢螺丝、螺母和不锈钢垫片的端子。一起提供黄铜带，以用于从12V到24V转换两个低电压加热器（将其接线从并联变成串联）。低电压发热管用一个红色的护套识别。230V发热管用一个黑色的护套识别。

非加热的浸入区域: 50mm

表面负载: 请查看图纸

电压: 12或24V直流电或交流电，以及用于辅助功率加热器型号的单相230V。

注意: 在低电压通过一台温度调节装置设备来转换发热管，必须要用低电压专用的设备进行操作，并且能承受对这些电路有重要影响的强度。同样地，电源电缆的截面必须要适用。



低电压可再生能源浸入式加热器

大电流低电压的加热电路

电压	功率		
	150W	300W	600W
12V	12.5A	25A	50A
24V	6.2A	12.5A	25A

布线

连接片位置12V	连接片位置24V

主要编号

接头螺纹	1½" BSPP		M45×2	
	2×150W 12V + 1×700W 230V	2×300W 12V + 1×1500W 230V	2×150W 12V + 1×700W 230V	2×300W 12V + 1×1500W 230V
长度 (mm)	170	300	170	300
12/24V发热管的表面负载	3W/cm ²	6W/cm ²	3W/cm ²	6W/cm ²
230V发热管的表面负载	10W/cm ²	10W/cm ²	10W/cm ²	10W/cm ²
用304不锈钢的编号	9SFN200152307217	9SFN200302615230	9SFN500152307217	9SFN500302615217
用因科800的编号	9SFN200152307K17	9SFN200302615K30	9SFN200152307K30	9SFN500302615K30

	黄铜螺母编号	
1½"	66NLC11280H52	
M45×2	66NLM45280H52	

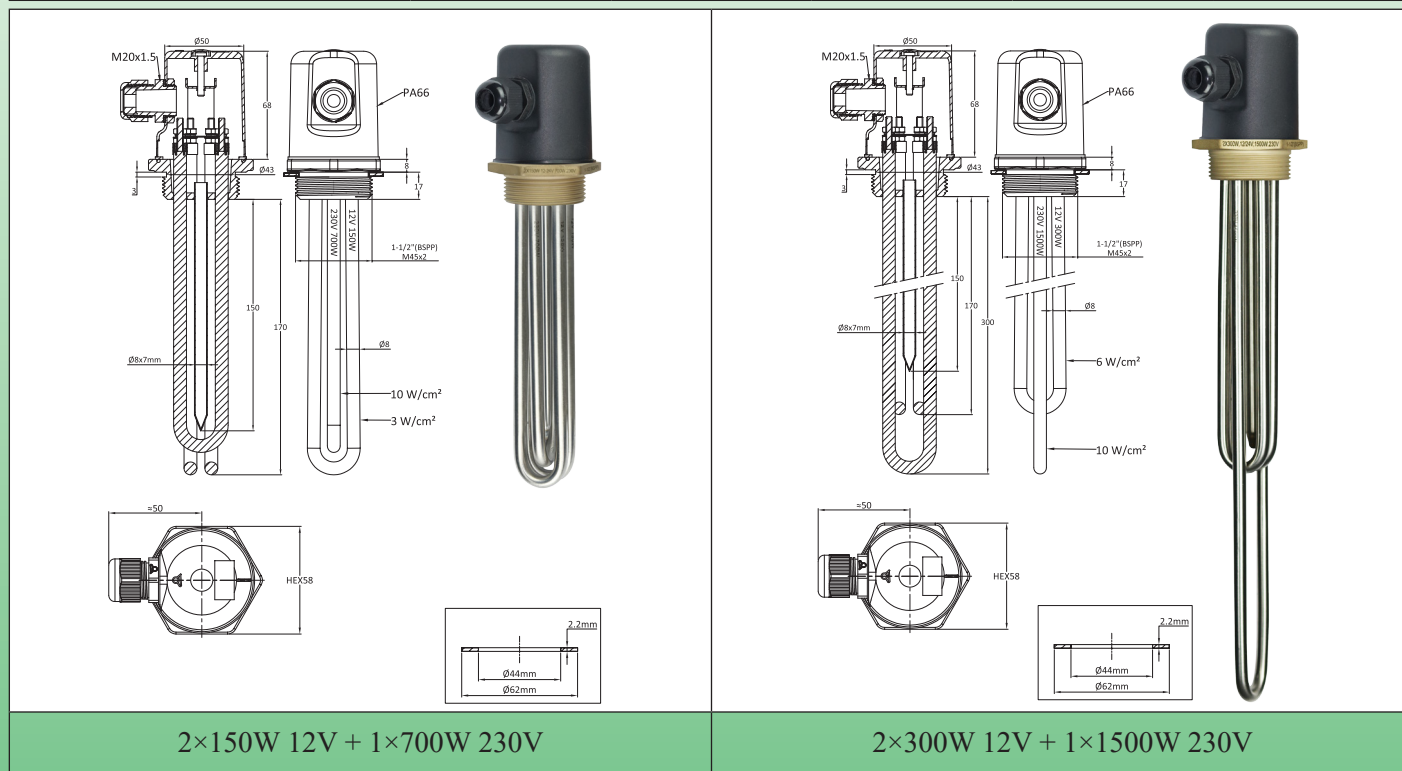
由于我们的产品是不断地持续改进的，数据表上使用的图纸、描述、特性等只是作为引导而已，可以不经提前通知进行更改。



低电压可再生能源浸入式加热器

可再生能源1½" 和 M45×2 浸入式加热器，带230V辅助发热管的12和24V电源，带连接盒

主电压	低电压功率	辅助电压	辅助功率	外壳	螺纹	型号
12V, 24V	2×150W 或 2×300W	230V	700W 或 1500W	有	1½" 或 M45×2	9SFN202 和 9SFN502



主要应用: 直接使用风力涡轮机或光电太阳能板产生的低电压电力，用于加热液体、家用的热水电路、热水罐。这些浸入式加热器令其可以使用产生的剩余电能，并非用于家用照明所需或小型的家用电器。它们也可用于除了家用热水罐之外的电器，限制了对配电网的电力需求。

加热器管材: 直径8mm的304不锈钢发热管（可按要求提供316不锈钢、321不锈钢、因科800或因科840）。

接头材料: 黄铜，在管上铜焊。供应一个不带螺母的纤维垫圈。请查看以下的附件。

螺纹: 1½" BSPP (ISO 228) 和公制螺纹 M45×2。

外壳: 直径58mm×75mm，黑色PA66加固的玻璃纤维，带垫圈。用中间M4螺丝打开，不允许终端用户使用。（当螺丝帽盖被推入时，不能移走盖子）

防护等级: IP66

电缆接头: M20, PA66。

热电偶套管: 包括一根内径为7mm的不锈钢热电偶套管。

发热管连接: 带M4不锈钢螺丝、螺母和不锈钢垫片的端子。一起提供黄铜带，以用于从12V到24V转换两个低电压加热器。（将其接线从并联变成串联）。低电压发热管用一个红色的护套识别。230V发热管用一个黑色的护套识别。

非加热的浸入区域: 50mm

表面负载: 请查看图纸

电压: 12或24V直流电或交流电，以及用于辅助功率加热器型号的单相230V。

注意: 在低电压通过一台温度调节装置设备来转换发热管时，必须要用低电压专用的设备进行操作，并且要能承受对这些电路有重要影响的强度。同样地，电源电缆的截面必须要适用。



低电压可再生能源浸入式加热器

大电流低电压的加热电路

电压	功率		
	150W	300W	600W
12V	12.5A	25A	50A
24V	6.2A	12.5A	25A

布线

连接片位置12V	连接片位置24V

主要编号

接头螺纹	1½" BSPP		M45×2	
	2×150W 12V + 1×700W 230V	2×300W 12V + 1×1500W 230V	2×150W 12V + 1×700W 230V	2×300W 12V + 1×1500W 230V
长度(mm)	170	300	170	300
12/24V发热管的表面负载	3W/cm ²	6W/cm ²	3W/cm ²	6W/cm ²
230V发热管的表面负载	10W/cm ²	10W/cm ²	10W/cm ²	10W/cm ²
用304不锈钢的编号	9SFN202152307217	9SFN202302615230	9SFN502152307217	9SFN502302615217
用因科800的编号	9SFN202152307K17	9SFN202302615K30	9SFN202152307K30	9SFN502302615K30

	黄铜螺母编号	
	1½"	66NLC11280H52
	M45×2	66NLM45280H52

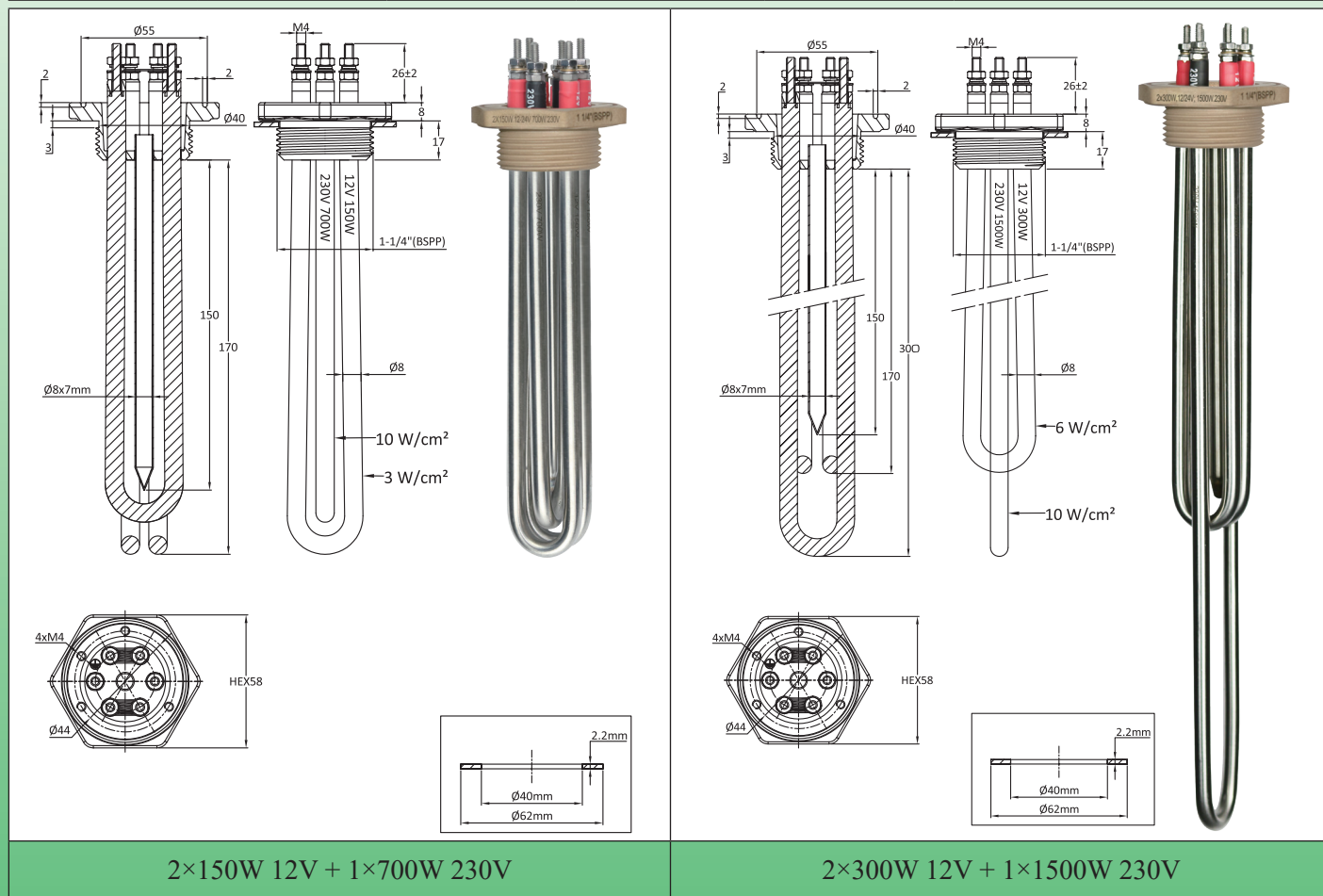
由于我们的产品是不断地持续改进的，数据表上使用的图纸、描述、特性等只是作为引导而已，可以不经提前通知进行更改。



低电压可再生能源浸入式加热器

可再生能源1¼" 浸入式加热器，带230V辅助发热管的12和24V电源，不带连接盒

主电压	低电压功率	辅助电压	辅助功率	外壳	螺纹	型号
12V, 24V	2×150W 或 2×300W	230V	700W 或 1500W	没有	1¼"	9SFN400



主要应用: 直接使用风力涡轮机或光电太阳能板产生的低电压电力，用于加热液体、家用的热水电路、热水罐。这些浸入式加热器令其可使用产生的剩余电能，并非用于家用照明所需或小型的家用电器。它们也可用于除了家用热水罐之外的电器，限制了对配电网的电力需求。

加热器管材: 直径8mm的304不锈钢发热管（可按要求提供316不锈钢、321不锈钢、因科800或因科840）。

接头材料: 黄铜，在管上铜焊。供应一个不带螺母的纤维垫圈。请查看以下的附件。

螺纹: 1¼" BSPP (ISO 228)

热电偶套管: 包括一根内径为7mm的不锈钢热电偶套管。

发热管连接: 带M4不锈钢螺丝、螺母和不锈钢垫片的端子。一起提供黄铜带，以用于从12V到24V转换两个低电压加热器（将其接线从并联变成串联）。

低电压发热管用**一个红色的**护套识别。230V发热管用**一个黑色的**护套识别。

非加热的浸入区域: 50mm

表面负载: 请查看图纸

电压: 12或24V直流电或交流电，以及用于辅助功率加热器型号的单相230V

注意: 在低电压通过一台温度调节装置设备来转换发热管，必须要用**低电压专用**的设备进行操作，并且能承受对这些电路有重要影响的强度。同样地，电源电缆的截面必须要适用。



低电压可再生能源浸入式加热器

大电流低电压的加热电路

电压	功率		
	150W	300W	600W
12V	12.5A	25A	50A
24V	6.2A	12.5A	25A

布线

连接片位置12V	连接片位置24V

在1¼" BSPP里的主要编号

功率	2×150W 12V + 1×700W 230V	2×300W 12V + 1×1500W 230V
长度(mm)	170	300
12/24V 发热管的表面负载	3W/cm ²	6W/cm ²
230V 发热管的表面负载	10W/cm ²	10W/cm ²
用304不锈钢的编号	9SFN400152307217	9SFN400302615230
用因科 800 的编号	9SFN400152307K17	9SFN400302615K30

	黄铜螺母编号
1¼"	66NLC11465H50

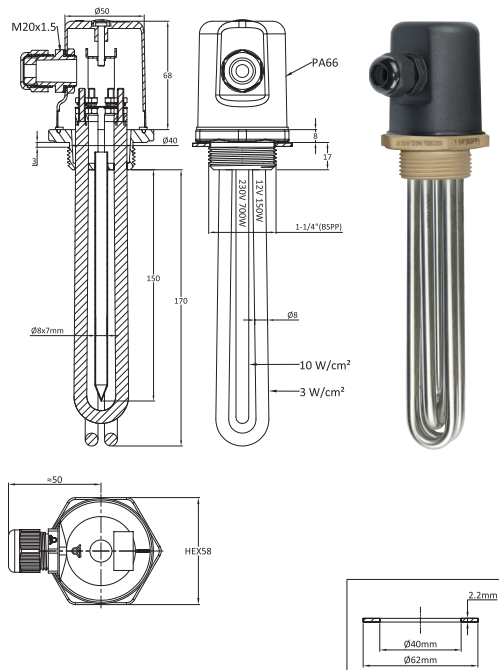
由于我们的产品是不断地持续改进的，数据表上使用的图纸、描述、特性等只是作为引导而已，可以不经提前通知进行更改。



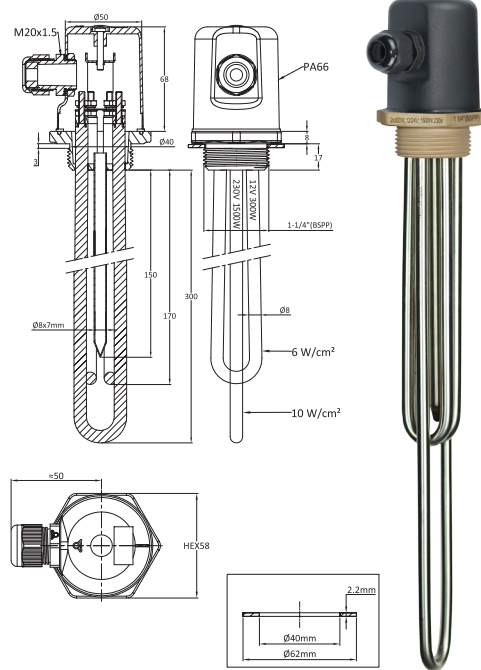
低电压可再生能源浸入式加热器

可再生能源1¼" 浸入式加热器，带230V辅助发热管的12和24V电源，带连接盒

主电压	低电压功率	辅助电压	辅助功率	外壳	螺纹	型号
12V, 24V	2×150W 或 2×300W	230V	700W 或 1500W	有	1¼"	9SFN402



2×150W 12V + 1×700W 230V



2×300W 12V + 1×1500W 230V

主要用途: 直接使用风力涡轮机或光电太阳能板产生的低电压电力，用于加热液体、家用的热水电路、热水罐。这些浸入式加热器令其可以使用产生的剩余电能，并非用于家用照明所需或小型的家用电器。它们也可用于除了家用热水罐之外的电器，限制了对配电网的电力需求。

加热器管材: 直径8mm的304不锈钢发热管（可按要求提供316不锈钢、321不锈钢、因科800或因科840）。

接头材料: 黄铜，在管上铜焊。供应一个不带螺母的纤维垫圈。请查看以下的附件。

螺纹: 1¼" BSPP (ISO 228)

外壳: 直径58mm×75mm，黑色PA66加固的玻璃纤维，带垫圈，用中间M4螺丝打开，不允许终端用户使用。（当螺丝帽盖被推入时，不能移走盖子）

防护等级: IP66

电缆接头: M20, PA66

热电偶套管: 包括一根内径为7mm的不锈钢热电偶套管。

发热管连接: 带M4不锈钢螺丝、螺母和不锈钢垫片的端子。一起提供黄铜带，以用于从12V到24V转换两个低电压加热器（将其接线从并联变成串联）。低电压发热管用一个红色的护套识别。

230V发热管用一个黑色的护套识别。

非加热的浸入区域: 50mm

表面负载: 请查看图纸

电压: 12或24V直流电或交流电，以及用于辅助功率加热器型号的单相230V。

注意: 在低电压通过一台温度调节装置设备来转换发热管，必须要用低电压专用的设备进行操作，并且能承受对这些电路有重要影响的强度。同样地，电源电缆的截面必须要适用。

由于我们的产品是不断地持续改进的，数据表上使用的图纸、描述、特性等只是作为引导而已，可以不经提前通知进行更改。



低电压可再生能源浸入式加热器

大电流低电压的加热电路

电压	功率		
	150W	300W	600W
12V	12.5A	25A	50A
24V	6.2A	12.5A	25A

布线

电流连接片位置12V	电流连接片位置24V

在1¼" BSPP 里的主要编号

功率	2×150W 12V + 1×700W 230V	2×300W 12V + 1×1500W 230V
长度(mm)	170	300
12/24V 发热管的表面负载	3W/cm ²	6W/cm ²
230V 发热管的表面负载	10W/cm ²	10W/cm ²
用304不锈钢的编号	9SFN402152307217	9SFN402302615230
用因科 800 的编号	9SFN402152307K17	9SFN402302615K30

	黄铜螺母编号	
1¼"	66NLC11465H50	

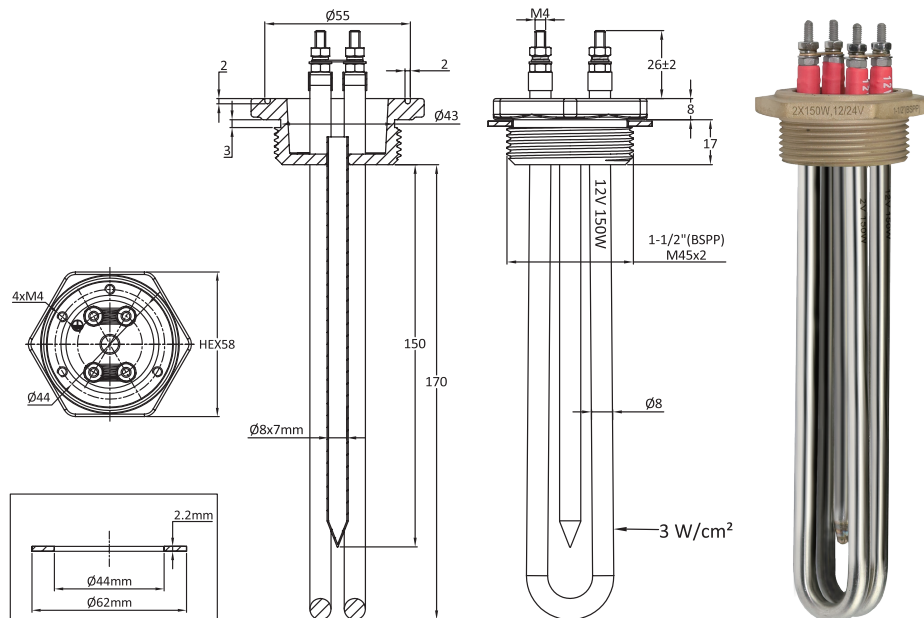
由于我们的产品是不断地持续改进的，数据表上使用的图纸、描述、特性等只是作为引导而已，可以不经提前通知进行更改。



低电压可再生能源浸入式加热器

可再生能源1½" 和 M45×2 浸入式加热器，12 和24V电源，不带连接盒

主电压	低电压功率	辅助电压	辅助功率	外壳	螺纹	型号
12V, 24V	2×150W 或 2×300W	没有	没有	没有	1½" 或 M45×2	9SFT200 和 9SFT500



主要用途: 直接使用风力涡轮机或光电太阳能板产生的低电压电力，用于加热液体、家用的热水电路、热水罐。这些浸入式加热器令其可以使用产生的剩余电能，并非用于家用照明所需或小型的家用电器。它们也可用于除了家用热水罐之外的电器，限制了对配电网的电力需求。

加热器管材: 直径8mm的304不锈钢发热管（可按要求提供316不锈钢、321不锈钢、因科800或因科840）。

接头材料: 黄铜，在管上铜焊。供应一个不带螺母的纤维垫圈。请查看以下的附件。

螺纹: 1½" BSPP (ISO 228) 和公制螺纹 M45×2。

热电偶套管: 包括一根内径为7mm的不锈钢热电偶套管。

发热管连接: 带M4不锈钢螺丝、螺母和不锈钢垫片的端子。一起提供黄铜带，以用于从12V到24V转换两个低电压加热器。（将其接线从并联变成串联）。

非加热的浸入区域: 50mm

表面负载: 请查看图纸

电压: 12或24V直流电或交流电

注意: 在低电压通过一台温度调节装置设备来转换发热管，必须要用低电压专用的设备进行操作，并且能承受对这些电路有重要影响的强度。同样地，电源电缆的截面必须要适用。

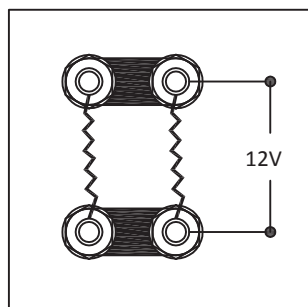
大电流低电压的加热电路

电压	功率		
		150W	300W
12V	12.5A	25A	50A
24V	6.2A	12.5A	25A

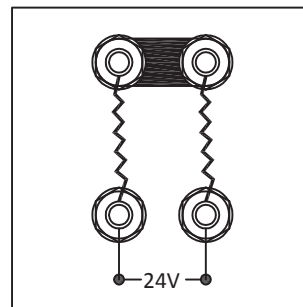


低电压可再生能源浸入式加热器

布线



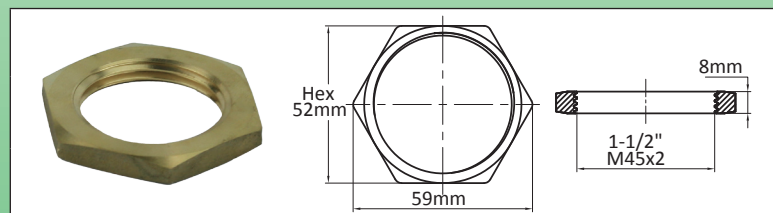
连接片位置12V



连接片位置24V

主要编号

接头螺纹	1½" BSPP		M45×2	
	2×150W 12V	2×300W 12V	2×150W 12V	2×300W 12V
功率				
长度(mm)	170	170	170	170
12/24V 发热管的表面负载	3W/cm ²	6W/cm ²	3W/cm ²	6W/cm ²
用304不锈钢的编号	9SFT200152300217	9SFT200302600217	9SFT500152300217	9SFT500302600217
用因科 800 的编号	9SFT200152300K17	9SFT200302600K17	9SFT500152300K17	9SFT500302600K17



黄铜螺母编号

1½"	66NLC11280H52
M45×2	66NLM45280H52

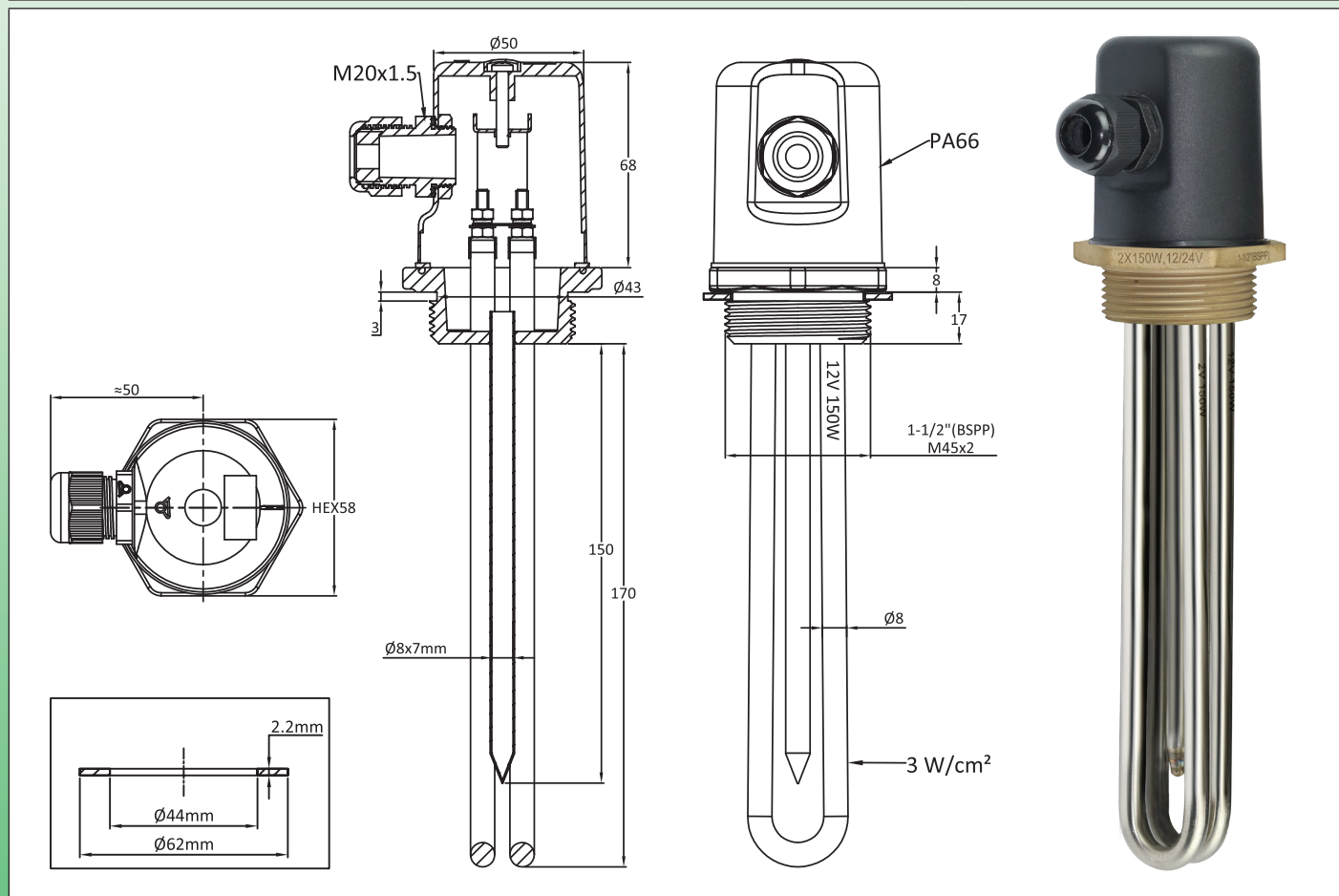
由于我们的产品是不断地持续改进的，数据表上使用的图纸、描述、特性等只是作为引导而已，可以不经提前通知进行更改。



低电压可再生能源浸入式加热器

可再生能源1½" 和M45×2浸入式加热器，12和24V电源，带连接盒

主电压	低电压功率	辅助电压	辅助功率	外壳	螺纹	型号
12V, 24V	2×150W 或 2×300W	没有	没有	有	1½" 或 M45×2	9SFT202 和 9SFT502



主要用途: 直接使用风力涡轮机或光电太阳能板产生的低电压电力，用于加热液体、家用的热水电路、热水罐。这些浸入式加热器可令其使用产生的剩余电能，并非用于家用照明所需或小型的家用电器。它们也可用于除了家用热水罐之外的电器，限制了对配电网的电力需求。

加热器管材: 直径8mm的304不锈钢发热管（可按要求提供316不锈钢、321不锈钢、因科800或因科840）。

接头材料: 黄铜，在管上铜焊。供应一个不带螺母的纤维垫圈。请查看以下的附件。

螺纹: 1½" BSPP (ISO 228) 和公制螺纹 M45×2

外壳: 直径58mm×75mm，黑色PA66加固的玻璃纤维，带垫圈，用中心M4螺丝打开，不允许终端用户使用。（当螺丝帽盖被推入时，不能移走盖子）

防护等级: IP66

电缆接头: M20, PA66

热电偶套管: 包括一根内径为7mm的不锈钢热电偶套管。

发热管连接: 带M4不锈钢螺丝、螺母和不锈钢垫片的端子。一起提供黄铜带，以用于从12V到24V转换两个低电压加热器（将其接线从并联变成串联）。

非加热的浸入区域: 50mm

表面负载: 请查看图纸

电压: 12或24V 直流电或交流电

注意: 在低电压通过一台温度调节装置设备来转换发热管，必须要用低电压专用的设备进行操作，并且能承受对这些电路有重要影响强度。同样地，电源电缆的截面必须要适用。

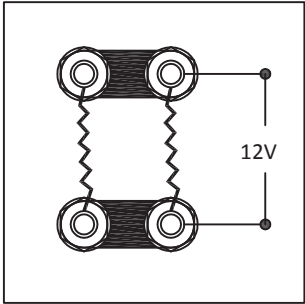
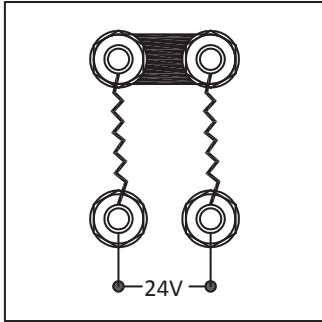


低电压可再生能源浸入式加热器

大电流低电压的加热电路


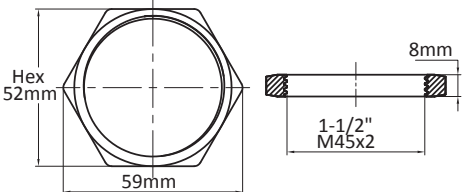
电压	功率		
	150W	300W	600W
12V	12.5A	25A	50A
24V	6.2A	12.5A	25A

布线

	
连接片位置12V	连接片位置24V

主要编号

接头螺纹	1½" BSPP		M45×2	
	2×150W 12V	2×300W 12V	2×150W 12V	2×300W 12V
功率	2×150W 12V	2×300W 12V	2×150W 12V	2×300W 12V
长度(mm)	170	300	170	300
12/24V 发热管的表面负载	3W/cm ²	6W/cm ²	3W/cm ²	6W/cm ²
用304不锈钢的编号	9SFT202152300217	9SFT202302600217	9SFT502152300217	9SFT502302600217
用因科 800 的编号	9SFT202152300K17	9SFT202302600K17	9SFT502152300K17	9SFT502302600K17

 	黄铜螺母编号	
	1½"	66NLC11280H52
	M45×2	66NLM45280H52

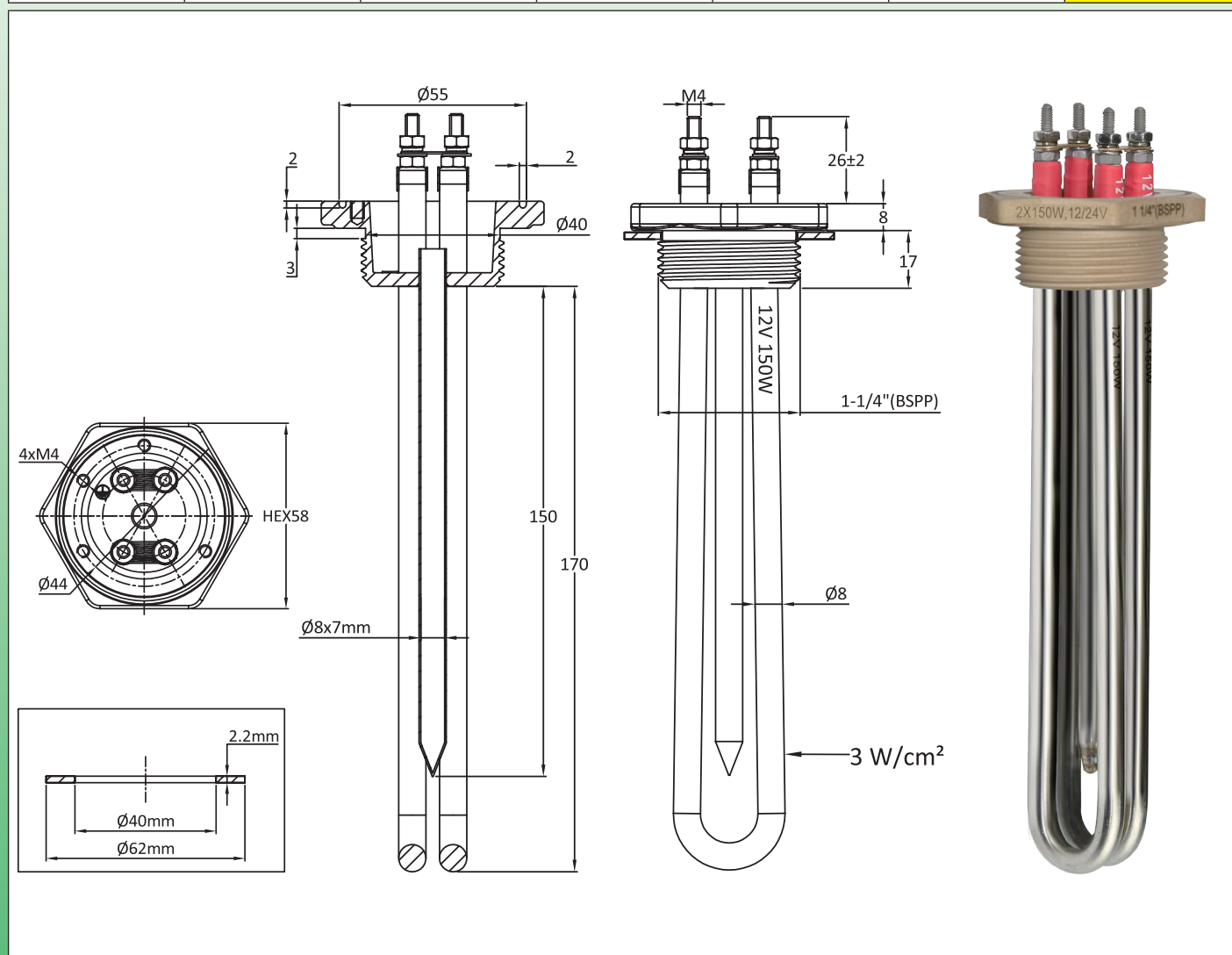
由于我们的产品是不断地持续改进的，数据表上使用的图纸、描述、特性等只是作为引导而已，可以不经提前通知进行更改。



低电压可再生能源浸入式加热器

可再生能源1 1/4" 浸入式加热器，12和24V电源，不带连接盒

主电压	低电压功率	辅助电压	辅助功率	外壳	螺纹	型号
12V, 24V	2×150W 或 2×300W	没有	没有	没有	1 1/4"	9SFT400



主要用途: 直接使用风力涡轮机或光电太阳能板产生的低电压电力，用于加热液体、家用的热水电路、热水罐。这些浸入式加热器令其可以使用产生的剩余电能，并非用于家用照明所需或小型的家用电器。它们也可用于除了家用热水罐之外的电器，限制了对配电网的电力需求。

加热器管材: 直径8mm的304不锈钢发热管（可按要求提供316不锈钢、321不锈钢、因科800或因科840）。

接头材料: 黄铜，在管上铜焊。供应一个不带螺母的纤维垫圈。请查看以下的附件。

螺纹: 1 1/4" BSPP (ISO 228)

热电偶套管: 包括一根内径为7mm的不锈钢热电偶套管。

发热管连接: 带M4不锈钢螺丝、螺母和不锈钢垫片的端子。一起提供黄铜带，以用于从12V到24V转换两个低电压加热器（将其接线从并联变成串联）。

非加热的浸入区域: 50mm

表面负载: 请查看图纸

电压: 12或24V直流电或交流电

注意: 在低电压通过一台温度调节装置设备来转换发热管，必须要用低电压专用的设备进行操作，并且能承受对这些电路有重要影响的强度。同样地，电源电缆的截面必须要适用。



低电压可再生能源浸入式加热器

大电流低电压的加热电路

电压	功率		
	150W	300W	600W
12V	12.5A	25A	50A
24V	6.2A	12.5A	25A

布线

连接片位置12V	连接片位置24V

在1¼" BSPP里的主要编号

功率	2×150W 12V	2×300W 12V
长度(mm)	170	170
12/24V 发热管的表面负载	3W/cm ²	6W/cm ²
用304不锈钢的编号	9SFT400152307217	9SFT400302615217
用因科 800 的编号	9SFT400152307K17	9SFT400302615K17

	黄铜螺母编号	
	1¼"	66NLC11465H50

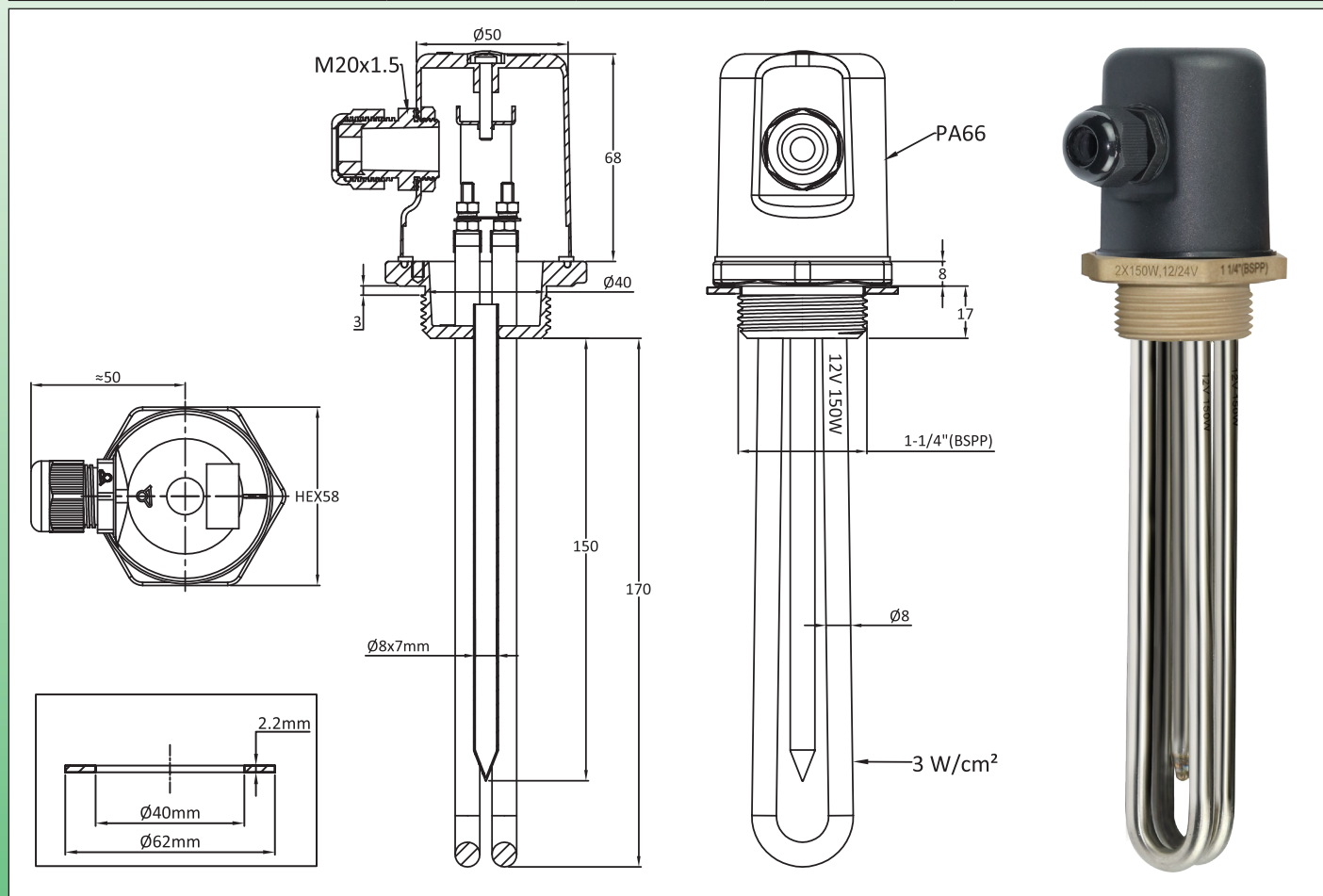
由于我们的产品是不断地持续改进的，数据表上使用的图纸、描述、特性等只是作为引导而已，可以不经提前通知进行更改。



低电压可再生能源浸入式加热器

可再生能源1¼" 浸入式加热器，12和24 V电源，带连接盒

主电压	低电压功率	辅助电压	辅助功率	外壳	螺纹	型号
12V, 24V	2×150W 或 2×300W	没有	没有	有	1¼"	9SFT402



主要用途: 直接使用风力涡轮机或光电太阳能板产生的低电压电力，用于加热液体、家用的热水电路、热水罐。这些浸入式加热器令其可以使用产生的剩余电能，并非用于家用照明所需或小型的家用电器。它们也可用于除了家用热水罐之外的电器，限制了对配电网的电力需求。

加热器管材: 直径8mm的304不锈钢发热管（可按要求提供316不锈钢、321不锈钢、因科800或因科840）。

接头材料: 黄铜，在管上铜焊。供应一个不带螺母的纤维垫圈。请查看以下的附件。

螺纹: 1¼" BSPP (ISO 228)

外壳: 直径58mm×75mm，黑色PA66加固的玻璃纤维，带垫圈，用中间M4螺丝打开，不允许终端用户使用(当螺丝帽盖被推入时，不可能移走盖子)。

防护等级: IP66

电缆接头: M20, PA66

热电偶套管: 包括一根内径为7mm的不锈钢热电偶套管。

发热管连接: 带M4不锈钢螺丝、螺母和不锈钢垫片的端子。一起提供黄铜带，以用于从12V到24V转换两个低电压加热器（将其接线从并联变成串联）。

非加热的浸入区域: 50mm

表面负载: 请查看图纸

电压: 12或24V直流电或交流电

注意: 在低电压通过一台温度调节装置设备来转换发热管，必须要用低电压专用的设备进行操作，并且能承受对这些电路有重要影响的强度。同样地，电源电缆的截面必须要适用。

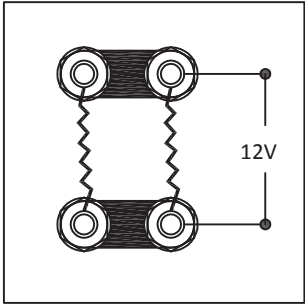


低电压可再生能源浸入式加热器

大电流低电压的加热电路


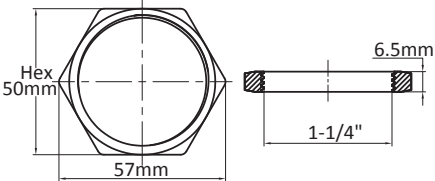
电压	功率		
	150W	300W	600W
12V	12.5A	25A	50A
24V	6.2A	12.5A	25A

布线

	
连接片位置12V	连接片位置24V

在1¼" BSPP里的主要编号

功率	2×150W 12V	2×300W 12V
长度(mm)	170	170
12/24V 发热管的表面负载	3W/cm ²	6W/cm ²
用304不锈钢的编号	9SFT402152307217	9SFT402302615217
用因科 800 的编号	9SFT402152307K17	9SFT402302615K17

		黄铜螺母编号	
		1¼"	66NLC11465H50

由于我们的产品是不断地持续改进的，数据表上使用的图纸、描述、特性等只是作为引导而已，可以不经提前通知进行更改。



由于我们的产品是不断地持续断改进的，数据表上使用的图纸、描述、特性等只是作为引导而已，可以不经提前通知进行更改。

第10章

温控器常用的 浸入式加热器连接盒

更新日期：2025/01/06

联系我们

www.ultimheat.com

Cat22-4-10-1



由于我们的产品是不断地持续断改进的，数据表上使用的图纸、描述、特性等只是作为引导而已，可以不经提前通知进行更改。

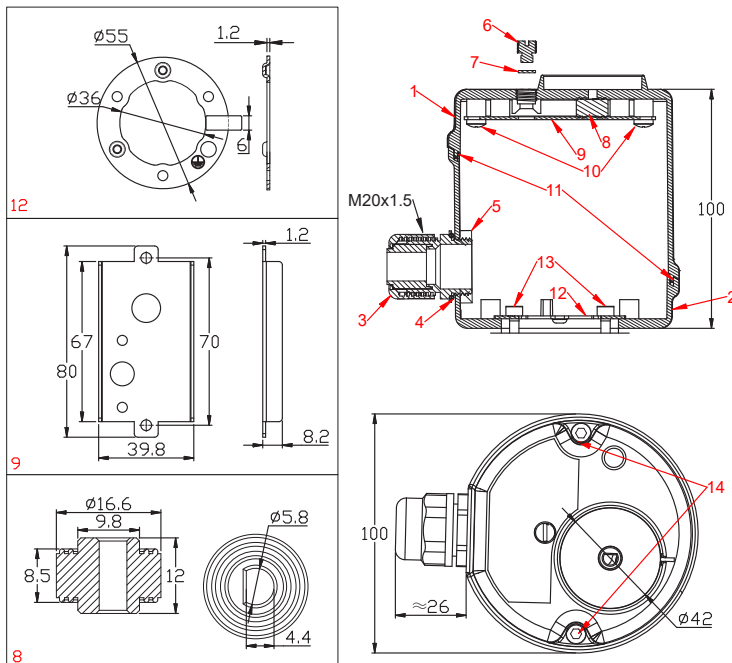


温控器常用的浸入式加热器连接盒

8I三相温控器的标准浸入式加热器的PA66 外壳

与 JPCI 三极组合温度控制和失效保护手动复位限制器温控器型号 8I 及类似型号相兼容。

由于我们的产品是不断地持续改进的，数据表上使用的图纸、描述、特性等只是作为引导而已，可以不经提前通知进行更改。



- 1: PA66上盖，带用于直径 41mm 标准旋钮的凹槽
- 2: PA66 下盖
- 3: M20 Pa66 电缆接头
- 4: 电缆接头垫圈
- 5: 电缆接头螺母
- 6: PA66 手动复位M9×1保护帽盖
- 7: 硅胶手动复位保护帽盖垫圈
- 8: 硅胶调节轴防水垫圈
- 9: 3 极组合温控器 (型号8I) 不锈钢安装板
- 10: M4 × 5 安装板不锈钢螺丝
- 11: PA66外壳盖垫圈
- 12: 浸入式加热器不锈钢180°旋转环
- 13: M4 × 12 旋转环不锈钢螺丝(空心六角头)
- 14: M5 × 30 不锈钢防丢失的盖子螺丝(×2)

主要特征

- 重型的玻璃纤维增强的PA66外壳，IK10耐冲强度，IP65防水等级，耐温115°C，卓越的耐紫外线性能。
- 适用于室内或室外。
- 快速安装温控器，无需钻孔或改装。
- 与浸入式加热器相兼容，设计用于收纳一个旋转环，以在拧入罐后能轻松定位。
- 作为一个可选项，可以收纳一个指示灯和一个螺丝端子接线柱。
- 可现货供应。

配件编号:

Y3065001120T0U5E00

更新日期: 2025/02/12

联系我们

www.ultimheat.com

Cat22-4-10-3



由于我们的产品是不断地持续断改进的，数据表上使用的图纸、描述、特性等只是作为引导而已，可以不经提前通知进行更改。



由于我们的产品是不断地持续断改进的，数据表上使用的图纸、描述、特性等只是作为引导而已，可以不经提前通知进行更改。

第11章

常见的单相或三相 浸入式加热器



由于我们的产品是不断地持续断改进的，数据表上使用的图纸、描述、特性等只是作为引导而已，可以不经提前通知进行更改。

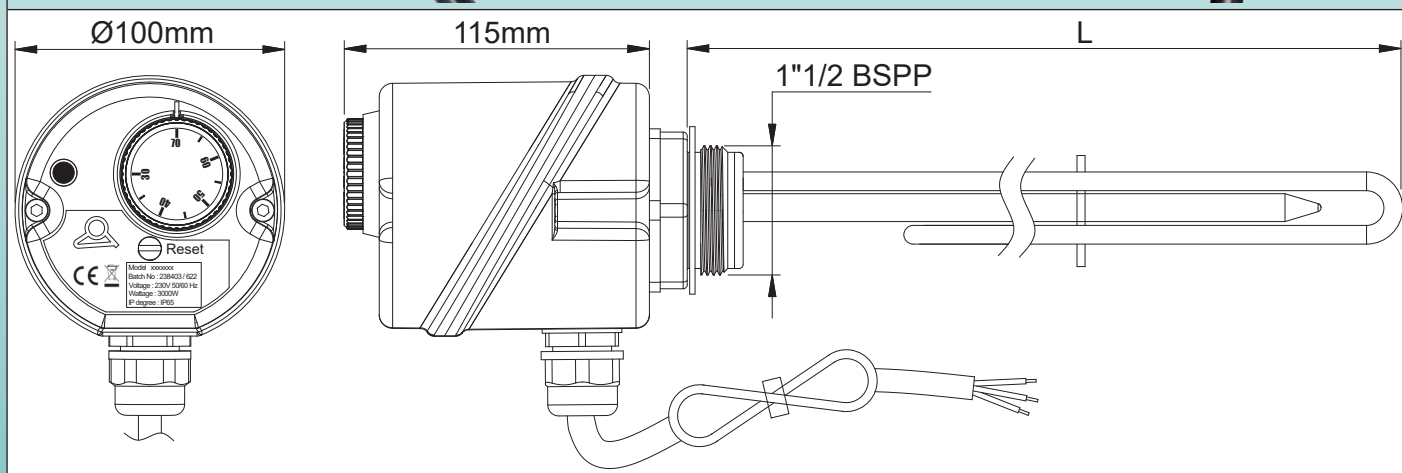
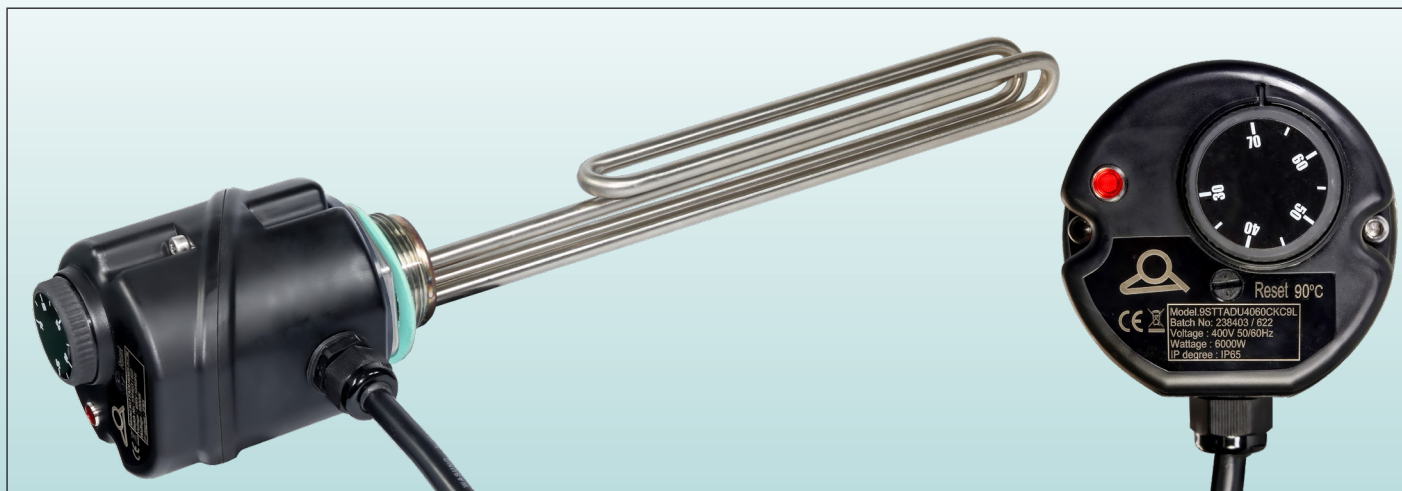


常见的单相或三相浸入式加热器

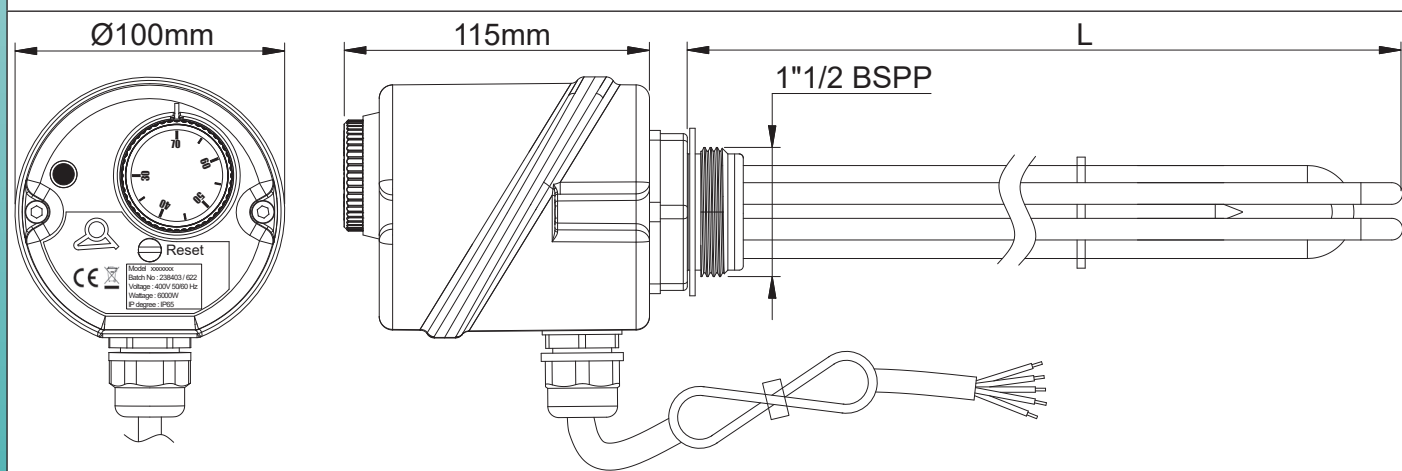
配有1½" 螺纹接头和温控器进行温度控制

型号 9STTAD

由于我们的产品是不断地持续改进的，数据表上使用的图纸、描述、特性等只是作为引导而已，可以不经提前通知进行更改。



单极 230V 加热器



3 极 400V 加热器

主要技术特征

- **完整的一体化生产：**整个生产过程均在内部管理，从完整的温控器制造到发热元件及其外壳的生产。这包括配件成型、冲压、TIG 和激光焊接、激光打标和弹性垫片压缩生产。每个阶段都经过严格的检查，以确保最高的质量标准。
- 内置温控器，带防水的外部控制旋钮，采用现代软握设计，由聚碳酸酯制成。标准印刷单位为°C。
- 室内或室外使用



常见的单相或三相浸入式加热器

温控器、安全和电气连接特征

- 多极温控器调节范围：30-70°C
- 多极固定的限制器设置，带手动复位：90°C。复位按钮通过防水螺帽保护。
- 防水的红色指示灯指示电源打开。
- 通过电缆接头进行电气输出，并通过2.5mm² HO5VVF PVC线连接，2米长，根据型号可有3、4或5根导体。
- 电源：230V ±10% 50/60Hz (单相型号)或 400V ±10% 50/60Hz (三相型号)

机械固定和外壳特性

- PA66外壳带有最高的耐冲击等级：IK10 (EN62262)；IP65 (IEC 60529)和IP69K 密封(根据 DIN 40050可承受 80°C高压水冲洗)。环境温度额定值为115°C，带有优越的抗紫外线性能。这些特性已通过实验室测试确认。
- 紧固不锈钢螺丝。
- 其特征是具有内部旋转环，以拧在罐上后可轻松旋转至 180°。

发热元件特征

- 304不锈钢配件，带G 1½"圆柱螺纹(ISO 228/1)，提供用于水罐安装的无石棉纤维扁平的垫片。
- 发热元件采用氩弧焊接到接头，无需填充金属，确保真正的耐腐蚀性。
- UL和VDE认证的直径8mm 的铠装式发热元件，采用304 或316不锈钢制成，但也可根据要求采用因科800、825 或钛(有最小起订量要求)。
- 单独的纸箱包装里带有用户和安装手册。

选项：

- 通过激光打标定制徽标(有最小起订量要求)。
- 内部设定点调节。
- 温控器温度范围和安全限温器温度。
- 不带电源线发货，但带内部端子接线柱或快插端子6.3×0.8mm。
- 旋钮印刷单位为°F。
- 通过使用螺丝进行三角形星形转换接线柱

配件编号

单相，仅有一根 230V 发热元件					3 相，带 3 根发热元件 400V				
因科 800	AISI-316L	电压 (V)	功率 (W)	L (mm)	因科 800	AISI-316L	电压 (V)	功率 (W)	L (mm)
9STTADT40152KC2Q	9STTADT40152BC2Q	230	1500	320	9STTADU4030VKC0Q	9STTADU4030VBC0Q	400	3000	300
9STTADT40202KC2Q	9STTADT40202BC2Q	230	2000	320	9STTADU4040VKD0Q	9STTADU4040VBD0Q	400	4000	400
9STTADT40222KC2Q	9STTADT40222BC2Q	230	2200	320	9STTADU4045VKD5Q	9STTADU4045VBD5Q	400	4500	450
9STTADT40252KC2Q	9STTADT40252BC2Q	230	2500	320	9STTADU4050VKE0Q	9STTADU4050VBE0Q	400	5000	500
9STTADT40302KC2Q	9STTADT40302BC2Q	230	3000	320	9STTADU4055VKE5Q	9STTADU4055VBE5Q	400	5500	550
9STTADT40452KD8Q	9STTADT40452BD8Q	230	4500	480	9STTADU4060VKF0Q	9STTADU4060VBF0Q	400	6000	600
					9STTADU4075VKG0Q	9STTADU4075VBG0Q	400	7500	700
					9STTADU4090VKG0Q	9STTADU4090VBG0Q	400	9000	700
					9STTADU4A20VKH5Q	9STTADU4A20VBH5Q	400	12000*	850
					9STTADU4A50VKJ0Q	9STTADU4A50VBKJ0Q	400	15000*	1000

* 在特定条件下

由于我们的产品是不断地持续改进的，数据表上使用的图纸、描述、特性等只是作为引导而已，可以不经提前通知进行更改。

更新于 2025/04/07



由于我们的产品是不断地持续改进的，数据表上使用的图纸、描述、特性等只是作为引导而已，可以不经提前通知进行更改。

第11章

用于浸入式加热器的附件 接头和垫圈、接线柱、温控器、 热熔断器

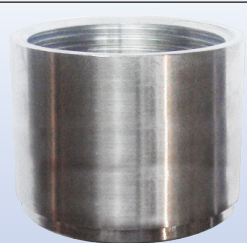
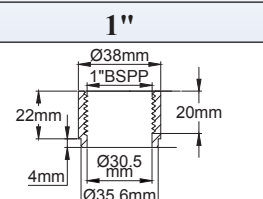
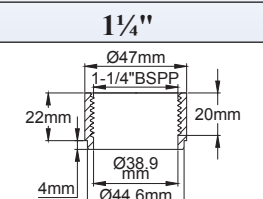
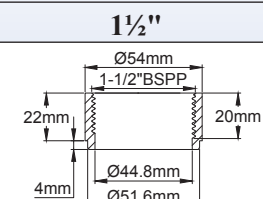
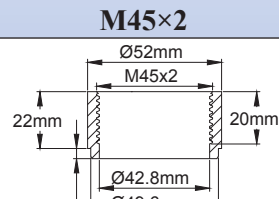
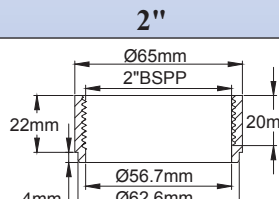
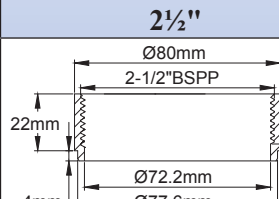
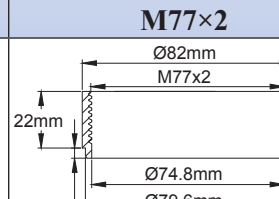


由于我们的产品是不断地持续断改进的，数据表上使用的图纸、描述、特性等只是作为引导而已，可以不经提前通知进行更改。



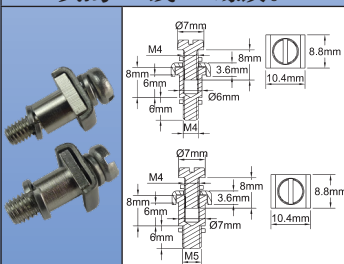




用于浸入式加热器的附件

304L*罐体的接头，可铜焊或氩弧焊

			
	9BBRA3000ELH259A	9BBRA3000ELH144A	9BBRA3000ELH140A
			
9BBRA3000ELH145A	9BBRA3000ELH146A	9BBRA3000ELH147A	9BBRA3000ELH148A

* 仅限于定制，也可制成316L。

用于浸入式加热器的连接器和端子接线柱

<p>接地端子，旋紧在外壳或接头的M4或M5螺纹。</p> 	<p>占用空间少的标准的接线柱，PA66，2.5mm²</p>		
			
<p>M4端子。与1½"和M45不锈钢接头和1¼"、1½"、M45、2"黄铜接头一起使用。 M5：与2½"和M77黄铜接头一起使用。</p>	<p>黑色PA66连接柱，2×2.5mm²，背部安装螺丝。</p>	<p>黑色PA66连接柱，3×2.5mm²，背部安装螺丝。</p>	<p>黑色PA66连接柱，2×2.5mm²。升高的35mm支架安装</p>
<p>编号</p>	<p>编号</p>	<p>编号</p>	<p>编号</p>
<p>M4: 9BBSI10COELH010A M5: 9BBSI10COELH011A</p>	<p>BE2E2000000CP000</p>	<p>BE3E3000000FP000</p>	<p>BE2E2000000HP000</p>

凸起的端子连接柱，PA66，2.5mm²，安装在发热管输出的上方。

			
<p>黑色PA66连接柱，3×2.5mm²。升高的27mm支架安装，用于带1"接头的产品。</p>	<p>黑色PA66连接柱，5×2.5mm²。升高的40mm支架安装。用于带1¼"、1½"、M45×2接头的产品。</p>	<p>黑色PA66连接柱，5×2.5mm²。升高的48mm的支架安装，带适配器用于所有的外壳，塑料的或铝的，带有旋转环和1¼"、1½"、M45×2接头。</p>	<p>这6位的升高的接线柱能够放置在管状加热器端子上，并且它适合装配在105×105mm正方形的铝及不锈钢外壳，并且同样可装配在直径100mm的塑料外壳里。</p>
<p>编号</p>	<p>编号</p>	<p>编号</p>	<p>编号</p>
<p>BE3E3000000JP000</p>	<p>BE5E5000000KP000</p>	<p>BE5E5000000LP000</p>	<p>BE6E6000000MP000</p>



用于浸入式加热器的附件

电缆接头，黑色PA66和镀镍黄铜，防护等级IP66

PG11电缆接头，仅用于该系列最小的外壳。用于直径5至10mm的电缆。带垫圈和螺母。		M16电缆接头，用于直径5至10mm的电缆。带垫圈和螺母。		M20电缆接头，用于直径7.5至14mm的电缆。带垫圈和螺母。		M25电缆接头，用于直径13至18mm的电缆。带垫圈和螺母。	
编号		编号		编号		编号	
PA66	6YTPEP11C050100	PA66	6YTPEM16C050100	PA66	6YTPEM20C075140	PA66	6YTPEM25C130180
镀镍黄铜	6YTPEP11L050100	镀镍黄铜	6YTPEL16L050100	镀镍黄铜	6YTPEM20L075140	镀镍黄铜	6YTPEM25L130180

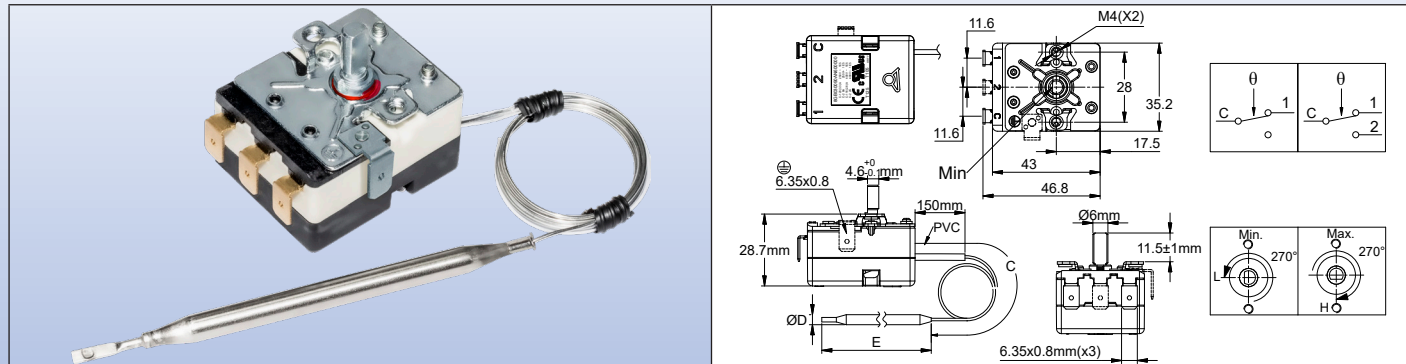
电缆接头帽盖，黑色PA66和镀镍黄铜			指示灯(230V)		各式各样的				
带垫圈的M20帽盖		带垫圈的M25帽盖	带垫圈的M32帽盖	直径12mm，钻孔10mm(霓虹灯)	直径19mm，钻孔16mm(LED)	电线			
编号		编号	编号	编号	编号	根据要求、根据长度L1, L2, L3和绝缘类型(H05RR-F, H07RN-F, H05VV-F)进行编号。			
PA66	6YTPEM20B	PA66	6YTPEM25B	PA66	6YTPEM32B		红色	6YL10230RF00	红色
镀镍黄铜	6YTPEM20PB	镀镍黄铜	6YTPEM25PB	镀镍黄铜	6YTPEM32PB	绿色	6YL10230VF00	绿色	6YL16230VF00

由于我们的产品是不断地持续改进的，数据表上使用的图纸、描述、特性等只是作为引导而已，可以不经提前通知进行更改。



用于浸入式加热器的附件

20A 250V 单极控制温控器 型号 8G



技术参数

外壳尺寸: 43×35×29mm (不带端子)。

球管和毛细管: 不锈钢, 在毛细管上带100mm长的聚氯乙烯套管。毛细管的最小弯曲半径是5mm。对于温度范围高于400°C (750°F) 的无毛细管套管。8mm黄铜球管。

温度感应元件: 油填充球管和毛细管。

注意: 温度范围高于400°C (750°F) 的是填充钾钠共晶。以防球管或毛细管的破裂, 这种液体可以在室温在有水或湿气的情况下自燃。

端子: 6.35×0.8快速连接端子, 90°弯曲。根据要求也可用直的端子或带M4螺丝的端子。(有最低起订量要求)。端子的位置及直线式排列, 允许使用一个带平的或弯曲端子的连接器。

调节: 直径6mm的轴带4.5mm平的, 长度11.5mm。可根据要求供应其他的长度、螺丝刀调节或固定设置。

安装: 前支架带2×M4螺纹, 28mm距离。

接地: 在安装支架上的6.35×0.8 QC端子。

触点: 单刀双掷。

电气额定值:

当额定电压是250V~时:

- 温度上升触点打开(C-1): 20(3.3)A 250V~, 50-60Hz

- 温度上升触点闭合(C-2): 6A 250V~, 50-60Hz

当额定电压是400V~时:

- 温度上升触点打开(C-1): 16(2.6)A 400V~, 50-60Hz

- 温度上升触点闭合(C-2): 2A 400V~, 50-60Hz

电气寿命: 100000次

主体最高环境温度: 85°C (185°F)

在250V可接受的污染程度: 3

在400V可接受的污染程度: 2

用于浸入式加热器的主要编号

编号	温度范围°C (°F)	毛细管长度 (C, mm)	球管直径 (D, mm)	球管长度 (E, mm)	差值 °C (°F)	球管上的最高温度°C (°F)
8GB-35035AO60001	-35+35°C (-31+95°F)	1500	6	139±5	4±2°C (7.2±3.6°F)	65°C (149°F)
8GB-35035AA60001	-35+35°C (-31+95°F)	250	6	139±5	4±2°C (7.2±3.6°F)	65°C (149°F)
8GB-10040AO60001	-10+40°C (14-104°F)	1500	6	175±5	3±2°C (5.4±3.6°F)	70°C (158°F)
8GB-10040AA60001	-10+40°C (14-104°F)	250	6	175±5	3±2°C (5.4±3.6°F)	70°C (158°F)
8GB004040IA30000	4-40°C (39.2-104°F)	250	螺旋式, 直径30mm盘绕	55±10	4±2°C (7.2±3.6°F)	70°C (158°F)
8GB004040AA80001	4-40°C (39.2-104°F)	250	8	86±5	4±2°C (7.2±3.6°F)	70°C (158°F)
8GB004040AO60001	4-40°C (39.2-104°F)	1500	6	135±5	4±2°C (7.2±3.6°F)	70°C (158°F)
8GB004040AA60001	4-40°C (39.2-104°F)	250	6	135±5	4±2°C (7.2±3.6°F)	70°C (158°F)
8GB000060AO60001	0-60°C (32-140°F)	1500	6	155±5	3±2°C (5.4±3.6°F)	90°C (194°F)
8GB000060AA80001	0-60°C (32-140°F)	250	88 (红铜)	97±5	3±2°C (5.4±3.6°F)	90°C (194°F)
8GB000090AO60001	0-90°C (32-194°F)	1500	6	85±5	5±2°C (9±3.6°F)	120°C (248°F)
8GB030090AO60001	30-90°C (86-194°F)	1500	6	122±5	4±3°C (7.2±5.4°F)	120°C (248°F)
8GB030090AA80001	30-90°C (86-194°F)	250	8 (红铜)	79±5	4±3°C (7.2±5.4°F)	120°C (248°F)
8GB030110AO60001	30-110°C (86-230°F)	1500	6	101±5	5±3°C (9±5.4°F)	140°C (284°F)
8GB030110AA80001	30-110°C (86-230°F)	250	8 (红铜)	68±5	5±3°C (9±5.4°F)	140°C (284°F)

更新于 2026/03/30

联系我们

www.ultimheat.com

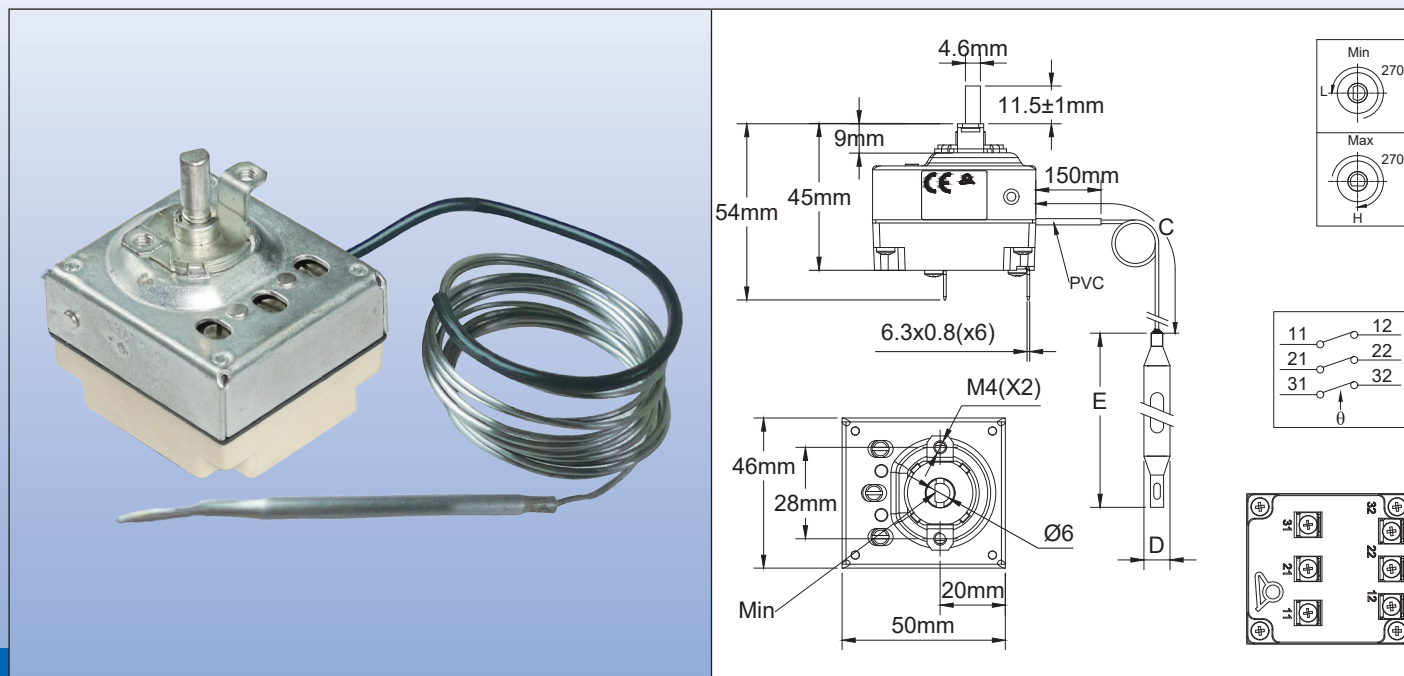
Cat22-4-12-5

由于我们的产品是不断地持续改进的, 数据表上使用的图纸、描述、特性等只是作为引导而已, 可以不经提前通知进行更改。



用于浸入式加热器的附件

3极控制温控器 型号8C



技术参数

外壳尺寸: 46×50×45mm (不带端子)。

球管及毛细管: 不锈钢, 毛细管长度250mm或1500mm, 在毛细管上150mm的PVC套管。毛细管最小弯曲半径5mm, 毛细管最小弯曲半径5mm。

感温元件: 液体填充的球管和毛细管。

端子: 6.35×0.8快接端子。

调节: 直径6mm的轴, 带4.6mm是平的, (其他的长度或固定设置可按要求提供)。

安装: 前支架带2×M4螺纹, 28mm的距离。

额定值: 3×16A (4) 250VAC, 10A 400VAC。

触点: 3个单掷触点, 快动作触点, 可按要求提供三刀双掷。

最高环境温度: 85°C (185°F)

在250V可接受的污染程度: 3

在400V可接受的污染程度: 2

用于浸入式加热器的主要编号

编号	温度范围 (°C/°F)	毛细管长度 (mm)	球管直径 (mm)	球管长度 (mm)	差值 (°C/°F)	球管的最高温度 (°C/°F)
8CB-35035AO60001	-35+35°C/-30+95°F	1500	6	95	4±2°C/7±3.6°F	50°C/122°F
8CB-35035AA60001	-35+35°C/-30+95°F	250	6	95	4±2°C/7±3.6°F	50°C/122°F
8CB004040AO60001	4-40°C/40-105°F	1500	6	160	4±2°C/7±3.6°F	50°C/122°F
8CB004040AA60001	4-40°C/40-105°F	250	6	160	4±2°C/7±3.6°F	50°C/122°F
8CB030090AO60001	30-90°C/85-195°F	1500	6	86	6±3°C/10.8±5.4°F	110°C/230°F
8CB030110AO60001	30-110°C/85-230°F	1500	6	70	6±3°C/10.8±5.4°F	130°C/266°F

更新于 2025/12/15

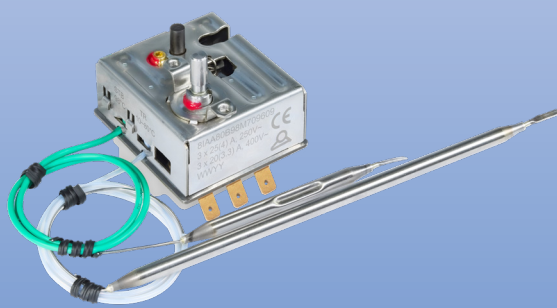
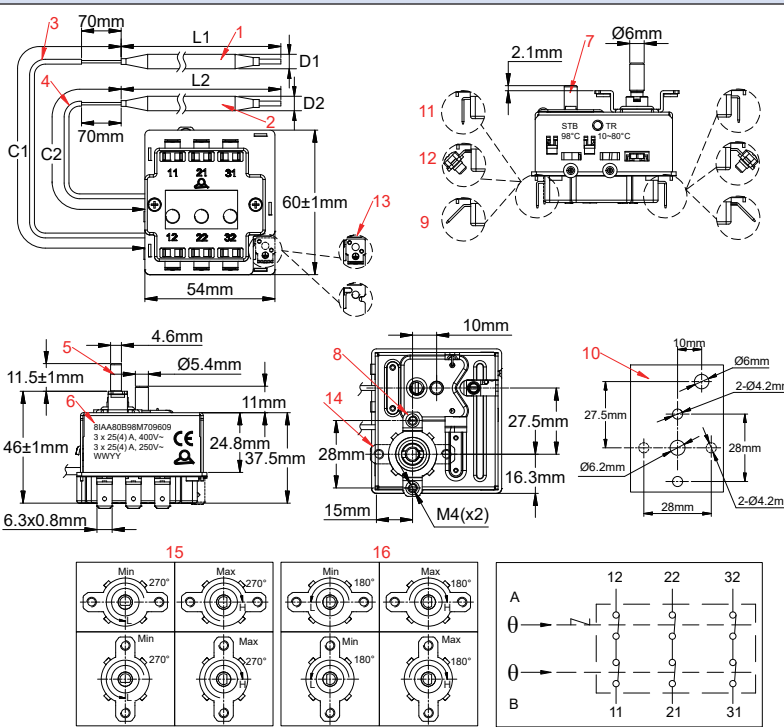


用于浸入式加热器的附件

三极组合控制温控器，25(4)A 250VAC，25(4)A 400VAC， 带三极失效保护手动复位限温器

型号8I

尺寸

1: 手动复位球管和毛细管;	选项
2: 控制球管和毛细管;	11: 6.35 × 0.8端子90°角
3: 手动复位毛细管套管(绿色);	12: 螺丝端子
4: 控制毛细管套管(透明);	13: 6.35 × 0.8接地端子
5: 控制调节轴;	14: 90°角安装支架
6: 主体;	15: 270°轴角度
7: 手动复位按钮;	16: 180°轴角度
8: 0°角安装支架(标准);	
9: 6.35 × 0.8端子45°角(标准);	
10: 安装板钻孔。	

应用

热水箱的3极温度控制和3极切断，包括平的水箱、电散热器、电热加热设备和浸入式加热器。

主要特征

外壳尺寸: 60×54×46mm (不包括调节轴、端子、球管和毛细管)

球管和毛细管: 不锈钢，毛细管长度250，750，或870mm，套管从毛细管主体开始至离球管70mm的位置。在温度控制动力组件的PVC套管是透明的，而在失效保护安全动力组件的是绿色的。

安全温控器的球管直径通常比温度控制动力组件的小1mm，以便将它们一个接一个地安装在同一探温棒里。出于同样的原因，安全动力组件的毛细管比温度控制动力组件的短。

如需不同的尺寸，请联系我们。毛细管最小弯曲半径：5mm。

温度感应元件: 液体填充球管和毛细管。

端子: 6.35×0.8快插端子。也可根据要求用M4螺丝。

温度控制设定调节: 直径6mm的轴带4.6mm平的，轴长11.5mm。根据要求可提供其他的长度或固定设置。温度控制轴可有180°或270°机械角度。

手动复位: 失效保护，密封的固定设置，前面进入复位按钮。手动复位的设定数值通常是比温度控制设定点的最高可调节数值高25°C。其他的数值也可以，前提是两个设定点之间的公差允许交叉。



用于浸入式加热器的附件

想要了解更多关于手动复位设定点的标准公差，请查阅85温控器的目录书页。

安装：支架带2个M4孔，距离28mm，在调节轴周围居中，存在有两个位置，位于0°和90°。

额定值：3 × 25(4)A 400VAC, 3 × 25(4)A 250VAC。

触点：3个常闭触点，快动作，同时打开和闭合。

主体最高的环境温度：85°C (185°F)

在250V可接受的污染程度：3

在400V可接受的污染程度：2

带 45°弯曲QC 端子，270°角，11.5mm 轴长，安装支架在0°的主要编号*

带在45°弯曲的6×6.35端子的编号	带6个M4螺丝端子的编号	手动复位校正温度 (°C/°F)	控制温度范围 (°C/°F)	毛细管长度 (C1, C2 mm) **	球管直径 (D1, D2 mm)	球管长度 (L1, L2, mm)	球管的最高温度 °C (°F)
8IAA70B90M009E04	8IAA70B90M009E0S	90+0/-8°C (194+0/-14.4°F)	10-70°C (50-158°F)	900	Ø5, Ø6	80, 85	L1: 140°C (284°F) L2: 170°C (338°F)
8IAA70B90M005E04	8IAA70B90M005E0S			500			
8IAA70B90M002E04	8IAA70B90M002E0S			250			
8IAC70B90M009E04	8IAC70B90M009E0S	90+0/-8°C (194+0/-14.4°F)	30-70°C (86-158°F)	900	Ø5, Ø6	80, 140	L1: 120°C (248°F) L2: 130°C (266°F)
8IAC70B90M005E04	8IAC70B90M005E0S			500			
8IAC70B90M002E04	8IAC70B90M002E0S			250			
8IA075B98M009E04	8IA075B98M009E0S	98+0/-8°C (208+0/-14.4°F)	0-75°C (32-167°F)	900	Ø5, Ø6	80, 130	L1: 140°C (284°F) L2: 170°C (338°F)
8IA075B98M005E04	8IA075B98M005E0S			500			
8IA075B98M002E04	8IA075B98M002E0S			250			
8IAA80BK0M009E04	8IAA80BK0M009E0S	110+0/-8°C (230+0/-14.4°F)	10-80°C (50-176°F)	900	Ø5, Ø6	80, 120	L1: 140°C (284°F) L2: 170°C (338°F)
8IAA80BK0M005E04	8IAA80BK0M005E0S			500			
8IAA80BK0M002E04	8IAA80BK0M002E0S			250			
8IAC85BK0M009E04	8IAC85BK0M009E0S	110+0/-10°C (230+0/-18°F)	30-85°C (86-185°F)	900	Ø5, Ø6	80, 80	L1: 140°C (284°F) L2: 170°C (338°F)
8IAC85BK0M005E04	8IAC85BK0M005E0S			500			
8IAC85BK0M002E04	8IAC85BK0M002E0S			250			

*可索要有6.35端子不同的弯曲度、180°角，一个在90°角的安装支架或不同的调节轴长度的产品的具体数据单。

** 标准款，手动复位毛细管比温度控制的短。如果要求相同的长度，请向我们索要具体的数据单。

温度控制的最高设定点是450°C，而手动复位的最高设定点是500°C。请向我们索取具体的数据单。一些高温范围的不具备失效保护动作。

标准的旋钮印刷*

在270度时 10-70°C	在180度时 10-70°C	在270度时 10-80°C	在180度时 10-80°C	在270度时 30-85°C	在180度时 30-85°C	在210°度时 30 - 70°C
66MZ0060100702FB	66MZ006010070AFB	66MZ0060100802FB	66MZ006010080AFB	66MZ0060300852FB	66MZ006030085AFB	66MZ0060300701FW
在270度时 50-158°F	在180度时 50-158°F	在270度时 50-176°F	在180度时 50-176°F	在270度时 86-185°F	在180度时 86-185°F	在210°度时 33.8 - 158°F
66MZ0060501582FY	66MZ006050158AFY	66MZ0060501762FY	66MZ006050176AFY	66MZ0060861852FY	66MZ006086185AFY	66MZ0060351551FX

*在配件里选择旋钮型号时要注意，旋钮直径和边框必须能让复位按钮可以自由进入（见图纸上27.5mm的尺寸）

更新于 2025/08/21



用于浸入式加热器的附件

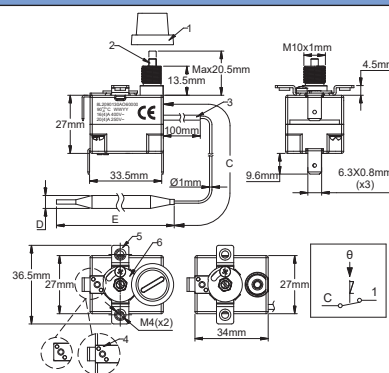
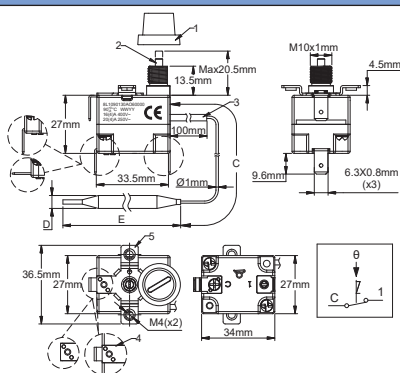
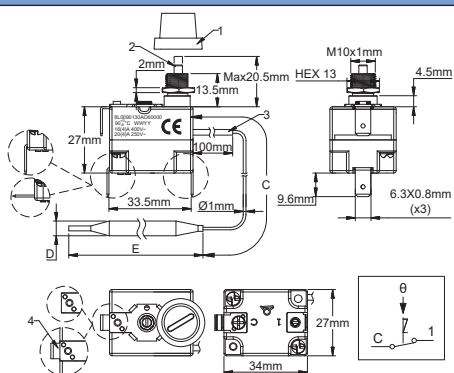
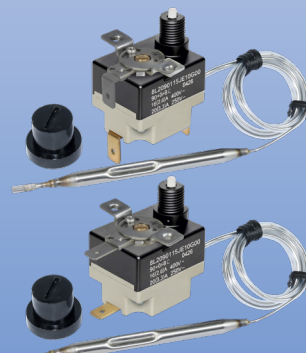
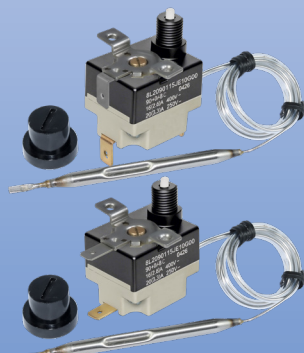
单极常闭手动复位上限，固定或可调节设定点，失效保护，20A 型号 8L

尺寸

T85 型号



T150 型号



- 8L0: M10安装, T85**
8L3: M10安装, T150
- 1: 复位按钮帽盖
 - 2: 复位按钮
 - 3: 毛细管护套
 - 4: 接地端子(可选项)

- 8L1: 2 × M4螺丝安装, T85**
8L4: 2 × M4螺丝安装, T150
- 1: 复位按钮帽盖
 - 2: 复位按钮
 - 3: 毛细管护套
 - 4: 接地端子(可选项)
 - 5: 2×M4 安装支架

- 8L2: 2 × M4螺丝安装和微型调节刻度盘, T85**
8L5: 2 × M4螺丝安装和微型调节刻度盘, T150
- 1: 复位按钮帽盖
 - 2: 复位按钮
 - 3: 毛细管护套
 - 4: 接地端子(可选项)
 - 5: 2×M4 安装支架
 - 6: 微型调整表盘

技术参数

应用: 避免加热器由于流量故障导致液体温度上升有异常而过热。球管的安装可在标准的直径8.5mm的探温棒内进行，或者可根据要求在附加的热电偶套管内进行。毛细管上的穿墙接头也可用。温控器主体可安装在发热管输出的保护盖子内，或者在远处单独分开的控制箱内。跳闸后，它们可被重设，但是先对电路进行全面审查是很关键的，以查找出过热的原因并在重启后作出修正。



用于浸入式加热器的附件

外壳尺寸: 24.7×33×26mm (不带端子和复位)。

这些温控器有两种耐环境温度等级: T85(最便宜)或T150。

球管和毛细管: 不锈钢, 毛细管长度250mm至1500mm, 在毛细管上有100mm 长的PVC套管。毛细管最小的弯曲半径5mm。

温度感应元件: 液体填充球管和毛细管。

端子: 6.35×0.8快速连接端子(根据要求也可选择M4螺丝)。端子可以是垂直的, 水平的或45°弯曲。

调节: 固定设置, 密封的或通过微型刻度盘调节。

手动复位: 失效保护, 前面进入复位按钮。

低温时失效安全触点的动作: 温度低于-10°C (14°F)会触发手动复位。

安装: 前轴套带M10×1 螺纹。M10x1 螺母的最大建议拧紧扭矩: 1N.m (带 3.5mm厚的螺母)

额定值: 20(4)A 250V/16 (4)A 400VAC。

触点: 单极常闭快动作触点。

主体最高环境温度: 85°C (185°F)

在250V可接受的污染程度: 3

在400V可接受的污染程度: 3

带750mm毛细管*和垂直6.35mm端子的T85 ****主要编号**

编号, M10安装	编号, 2×M4支架安装	编号, 2×M4支架安装和微型刻度盘	校准温度 (°C/°F)	球管直径 (D, mm)	球管长度 (E, mm)	球管的最高温度 (°C/°F)
8L0070105AG60000	8L1070105AG60000	8L2070105AG60000	70 +0/-8°C (158 +0/-14.4°F)	6	77	105°C/221°F
8L0080105AG60000	8L1080105AG60000	8L2080105AG60000	80 +0/-8°C (176 +0/-14.4°F)	6	77	105°C/221°F
8L0090115AG60000	8L1090115AG60000	8L2090115AG60000	90 +0/-8°C (194 +0/-14.4°F)	6	77	115°C/239°F
8L0100120AG60000	8L1100120AG60000	8L2100120AG60000	100 +0/-8°C (212 +0/-14.4°F)	6	77	120°C/248°F
8L0110135AG60000	8L1110135AG60000	8L2110135AG60000	110 +0/-8°C (230 +0/-14.4°F)	6	77	135°C/275°F
8L0120145AG60000	8L1120145AG60000	8L2120145AG60000	120 +0/-8°C (248 +0/-14.4°F)	6	77	145°C/293°F
8L0130155AG60000	8L1130155AG60000	8L2130155AG60000	130 +0/-8°C (266 +0/-14.4°F)	6	74	155°C/311°F
8L0150175AG60000	8L1150175AG60000	8L2150175AG60000	150 +0/-8°C (302 +0/-14.4°F)	6	74	175°C/347°F
8L0170195AG50000	8L1170195AG50000	8L2170195AG50000	170 +0/-10°C (338 +0/-18°F)	5	70	195°C/383°F
8L0190215AG50000	8L1190215AG50000	8L2190215AG50000	190 +0/-10°C (374 +0/-18°F)	5	70	215°C/419°F
8L0210235AG40000	8L1210235AG40000	8L2210235AG40000	210 +0/-12°C (410 +0/-22°F)	4	65	235°C/455°F
8L0230255AG40000	8L1230255AG40000	8L2230255AG40000	230 +0/-12°C (446 +0/-22°F)	4	65	255°C/490°F

* 250mm毛细管: 编号中将G替换成A; 1m毛细管: 编号中将G替换成J; 1.5m毛细管: 编号中将G替换成O。

** 水平6.35mm端子, 编号中将0000替换成2000; 45°弯曲的6.35mm端子, 编号中将0000替换成1000。关于螺丝端子, 可向我们索取数据单。

*** 接地端子选项: 将编号最后的0000 替换成0G00。

**** T150型号, 8L0用8L3代替, 8L1用 8L4代替, 8L2用8L5代替

可制作设定点温度达550°C的, 校正高于400°C的没有失效保护动作。请向我们索要具体的数据表。

附件(必须要单独订购, 组装在毛细管上发货)

		镀镍黄铜毛细管接头, 用于温度高达130°C的液体 (NBR毛细管垫片)	66RL41LS30000000
		镀镍黄铜毛细管接头, 用于温度高达230°C的液体 (FKM毛细管垫片)	66RL41LS20000000
		304不锈钢毛细管接头, 用于温度高达130°C的液体 (NBR毛细管垫片)	66RIMEPM9X1041C7
		304不锈钢毛细管接头, 用于温度高达230°C的液体 (FKM毛细管垫片)	66RIMEPM9X1041C8
		304不锈钢毛细管接头, 用于温度高达500°C的液体 (石墨毛细管垫片)	66RIMEVM9X1041C9

更新于2026/05/15

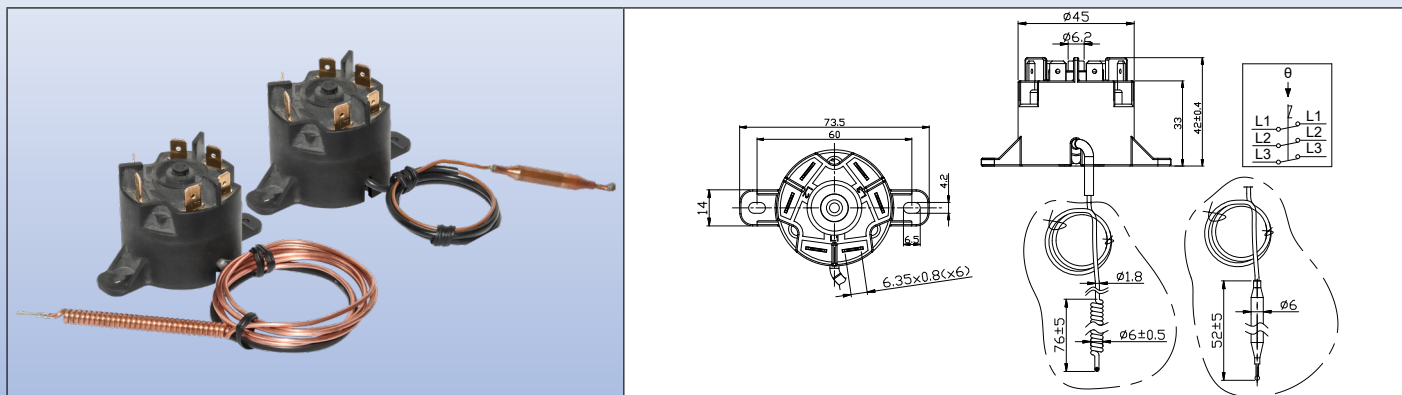
由于我们的产品是不断地持续改进的, 数据表上使用的图纸、描述、特性等只是作为引导而已, 可以不经提前通知进行更改。



用于浸入式加热器的附件

3极手动复位上限，失效保护，3×25A 250V，3×20A 400V，背面安装 型号 82

尺寸



技术参数

应用：避免加热器由于流量故障导致液体温度上升出现异常而过热。球管的安装可在标准的直径8.5mm的探温棒内进行，或者可根据要求在附加的热电偶套管内进行。温控器主体可被安装在发热管输出的保护盖子内，或者在远处单独分开的控制箱内。跳闸后，它们可被重设，但是先对电路进行全面的检查是很关键的，以查找出过热的原因并且在重启后作出修正。

外壳尺寸：直径45×42mm。

毛细管：红铜，毛细管长度250mm或900mm，在毛细管上150mm长的PVC套管。毛细管最小弯曲半径5mm。鉴于技术原因，我们不推荐使用长度大于900mm的毛细管。

感温棒或螺旋毛细管：红铜，直径6mm

温度感应元件：液体填充的恒温装置的水沸腾导致触发触点。因此，与液体填充系统不同，这些温控器对大气压力不太敏感。

端子：6.35 × 0.8快接端子

调节：出厂可设定的温度范围为50°C至 212°C

安装：背部支脚，两个M4螺丝，孔距60mm。

手动复位：失效保护动作，中间按钮

额定值：3×25A 250V，3×20A 400V 电阻性负载(6000次)，UL，CUL，CE (T85)。

触点：3极，温度上升触点打开（快动作触点），双断

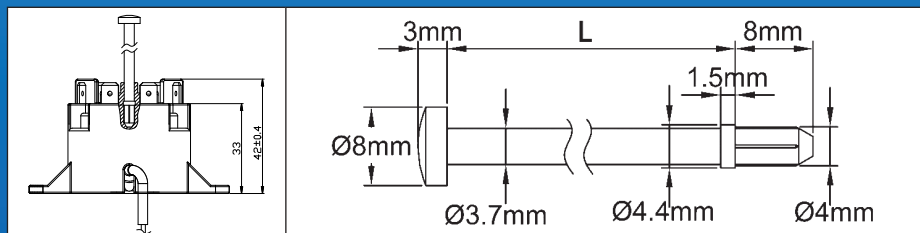
头部的最高环境温度：150°C (302°F)

带螺旋感温棒的主要编号

编号	校正温度 (°C/°F)	最低的可重调温度 (°C/°F)	毛细管长度 (C, mm)	球管直径 (D, mm)	球管长度 (L, mm)	在球管上的最高温度 (°C/°F)
820060090A1610F1	60±5°C/140±9°F	20°C/68°F	900	6	50	90°C/ 194°F
820060090A1610F1	60±5°C/140±9°F	20°C/68°F	250	6	50	90°C/ 194°F
820070100A1610F1	70±5°C/158±9°F	30°C/86°F	900	6	50	100°C/ 212°F
820080110A1610F1	80±5°C/176±9°F	40°C/104°F	900	6	50	110°C/ 230°F
820090120A1610F1	90±5°C/194±9°F	50°C/122°F	900	6	50	120°C/ 248°F
820110140A1610F1	110±5°C/230±9°F	70°C/158°F	900	6	50	140°C/ 284°F
820130160A1610F1	130±6°C/266±11°F	90°C/194°F	900	6	60*	160°C/ 320°F
820150180A1610F1	150±7°C/302±13°F	110°C/230°F	900	6	60*	180°C/ 356°F
820170200A1610F1	170±7°C/338±13°F	130°C/266°F	900	6	60*	200°C/ 392°F

- 手动复位的最高设定点是212°C±12°C。请向我们索取具体的数据单。

附件



远距离手动复位棒

L	编号
114	664CLR114
30	664CLR030

其他的长度可按要求供应

更新于 2026/03/27

联系我们

www.ultimheat.com

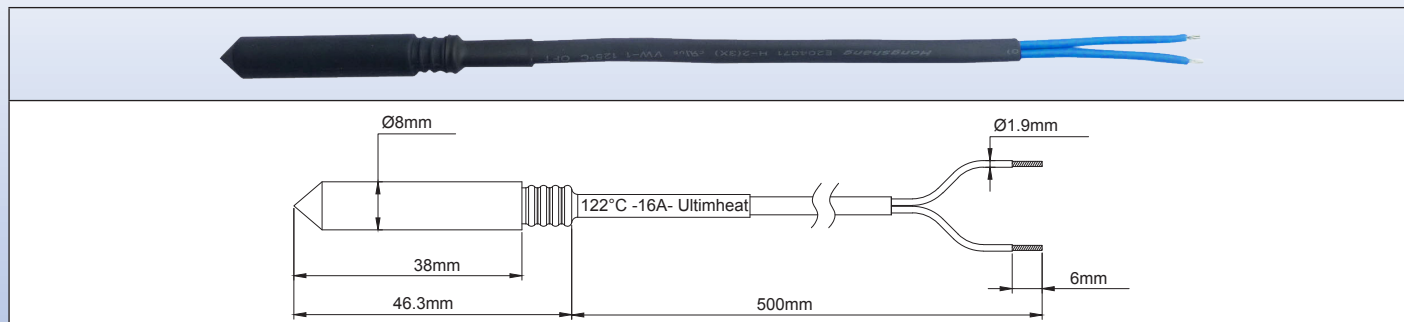
Cat22-4-12-11

由于我们的产品是不断地持续改进的，数据表上使用的图纸、描述、特性等只是作为引导而已，可以不经提前通知进行更改。



用于浸入式加热器的附件

接线的热保险丝，用于插入到内径8.5mm的热电偶套管里 型号5MA 3-F



应用：防止设备和发热元件的过热

熔解的颗粒：有机化合物

机械作用：通过颗粒的熔化来释放，以激活弹簧的可移动颗粒。

保护：通过电气绝缘硅胶套保护，直径8毫米。

标称电流：16A 250V

标称电流是在一个限定的时间遇到一个已知的“保温温度”(Th)时，在不打开或变差的情况下，保险丝能支撑的最大电流。

保温温度(Th)：当在标称电压及电流下，遇到温度等于 Th-6°C，168小时期间，保险丝不得打开或毁坏。

额定的功能温度(Tf)：

它是当遇到电流小于10 mA，当温度以每分钟0.5至1°C的速度上升时，保险丝在校正烤箱的打开温度，打开温度不得低于 Tf-10°C或在这些条件下高于 Tf这是印刷在保险丝和导线外部保护套上的操作温度Tf。

最高的温度(Tm)：它是在不失去它的绝缘及机械性能的情况下打开后，保险丝能承受的最高温度。

在浸入式加热器的应用中，这特征是极重要的，以决定热熔断路器的正确位置，避免因超过高温而导致电路的损坏及变差。

在打开触点之间的绝缘电压：≥ 500V

在打开触点之间的绝缘电阻：≥ 0.2 MΩ @ 500V

导线长度：500mm。

导线：FEP 300V主要的绝缘，1mm²规(AWG18)，在一个聚烯烃护套里。

红色的：库存有的标准温度

编号

编号	额定的功能温度 °C/°F (Tf)	保温温度 °C/°F (Th)	最高温度 °C/°F (Tm)
5MA3SPF070F18500	73°C/ 163.4°F	45°C/ 113°F	115°C/ 239°F
5MA3SPF077F18500	79°C/ 174.2°F	52°C/ 125.6°F	125°C/ 257°F
5MA3SPF084F18500	85°C/ 185°F	57°C/ 134.6°F	125°C/ 257°F
5MA3SPF091F18500	94°C/ 201.2°F	66°C/ 150.8°F	140°C/ 284°F
5MA3SPF096F18500	99°C/ 210.2°F	71°C/ 159.8°F	140°C/ 284°F
5MA3SPF106F18500	108°C/ 226.4°F	77°C/ 170.6°F	145°C/ 293°F
5MA3SPF109F18500	113°C/ 235.4°F	84°C/ 183.2°F	150°C/ 302°F
5MA3SPF121F18500	122°C/ 251.6°F	94°C/ 201.2°F	175°C/ 347°F
5MA3SPF129F18500	133°C/ 271.4°F	101°C/ 213.8°F	175°C/ 347°F
5MA3SPF139F18500	142°C/ 287.6°F	114°C/ 237.2°F	185°C/ 365°F
5MA3SPF152F18500	157°C/ 314.6°F	127°C/ 260.6°F	195°C/ 383°F
5MA3SPF165F18500	167°C/ 332.6°F	130°C/ 266°F	205°C/ 401°F
5MA3SPF169F18500	172°C/ 341.6°F	145°C/ 293°F	215°C/ 419°F
5MA3SPF182F18500	184°C/ 363.2°F	156°C/ 312.8°F	225°C/ 437°F
5MA3SPF188F18500	192°C/ 377.6°F	164°C/ 327.2°F	245°C/ 473°F
5MA3SPF216F18500	216°C/ 420.8°F	189°C/ 372.2°F	280°C/ 536°F
5MA3SPF227F18500	227°C/ 440.6°F	190°C/ 374°F	295°C/ 563°F
5MA3SPF240F18500	240°C/ 464°F	190°C/ 374°F	305°C/ 581°F



ULTIMHEAT

HEAT & CONTROLS



目录书收藏于

www.ultimheat.com

机电配件和OEM加热组件制造商

- 机械式温控器
- 单极和三极机械安全装置
- ATEX防爆温控器和安全装置
- 流体通过的液体加热器
- 浸入式加热器
- 空气和液体加热元件
- 连接柱
- 用于腐蚀环境的外壳
- 流量开关
- 液位开关
- 压力开关和空气开关
- 保险扣和防火探测装置
- 伴热装置
- 定制方案



22
V4
Cn

浸入式加热器